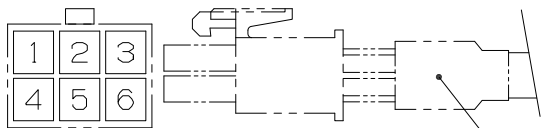
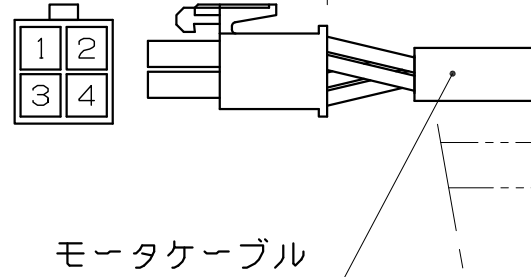


モータコネクタ

1	U相
2	V相
3	W相
4	アース

磁極センサコネクタ

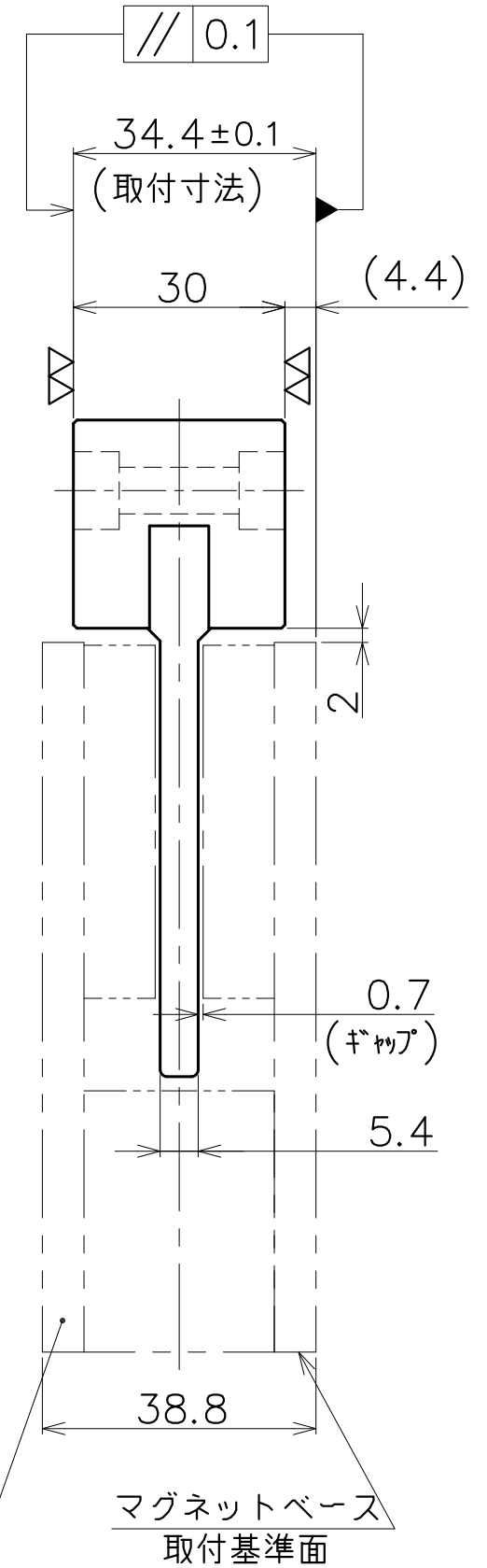
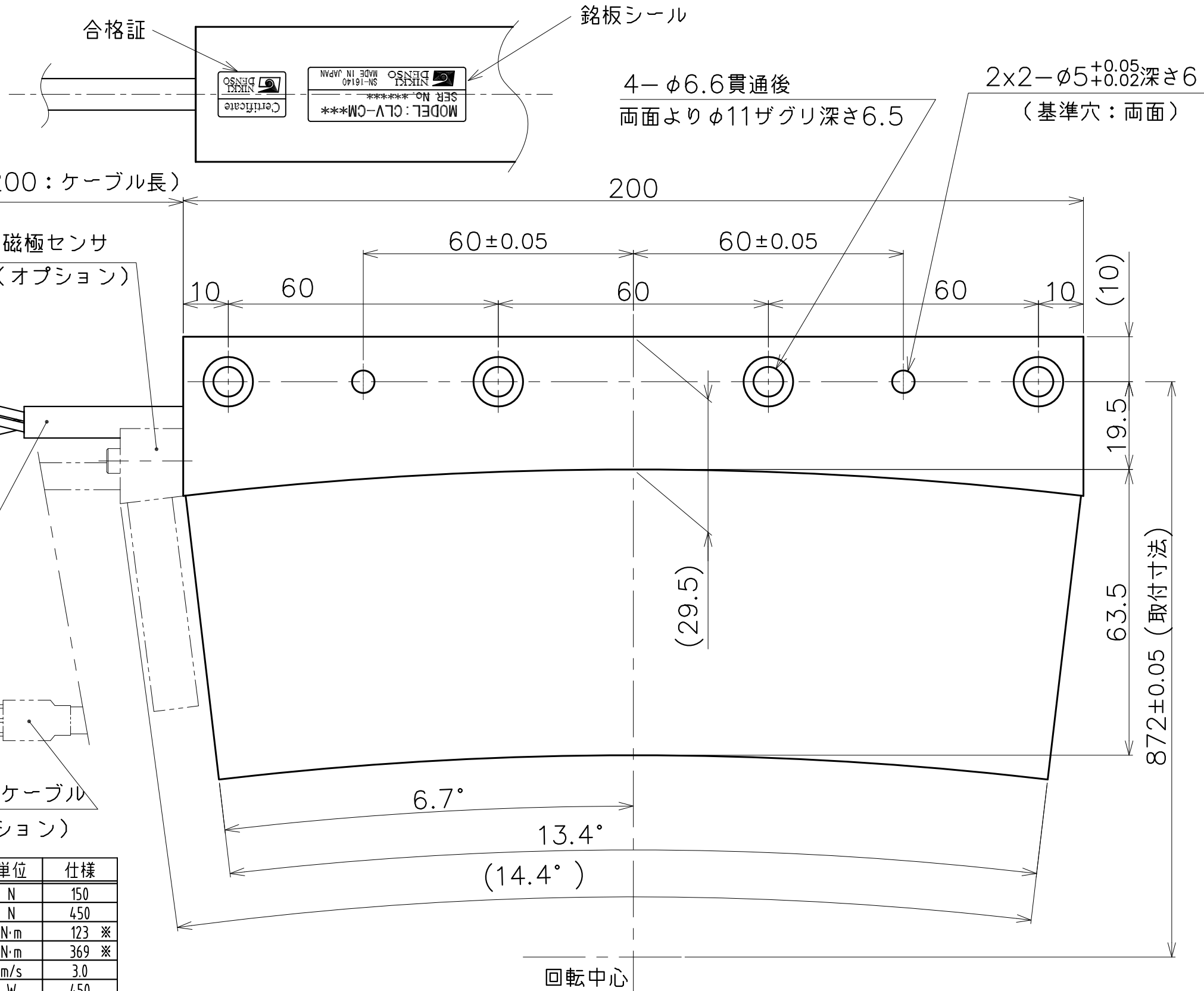
1	+5V
2	PS
3	PC
4	GND
5	PS*
6	PC*



磁極センサケーブル
仕様表
(オプション)

項目	単位	仕様
定格接線推力	N	150
最大接線推力	N	450
定格トルク	N·m	123 ※
最大トルク	N·m	369 ※
最大接線速度	m/s	3.0
定格出力	W	450
定格電流	A	2.85
質量	kg	0.8
使用電源	ACV	3相200
組合せドライバ	NCR-***-A2C401*	
時間定格		連続
使用環境温度	℃	0~40
保存温度	℃	-10~60
使用環境湿度(結露無)	%	0~85

動力半径：825mm
※トルク換算値



サーボコンパス R850 CLユニット CLV-CMC850A2B (150N)
SE-42201