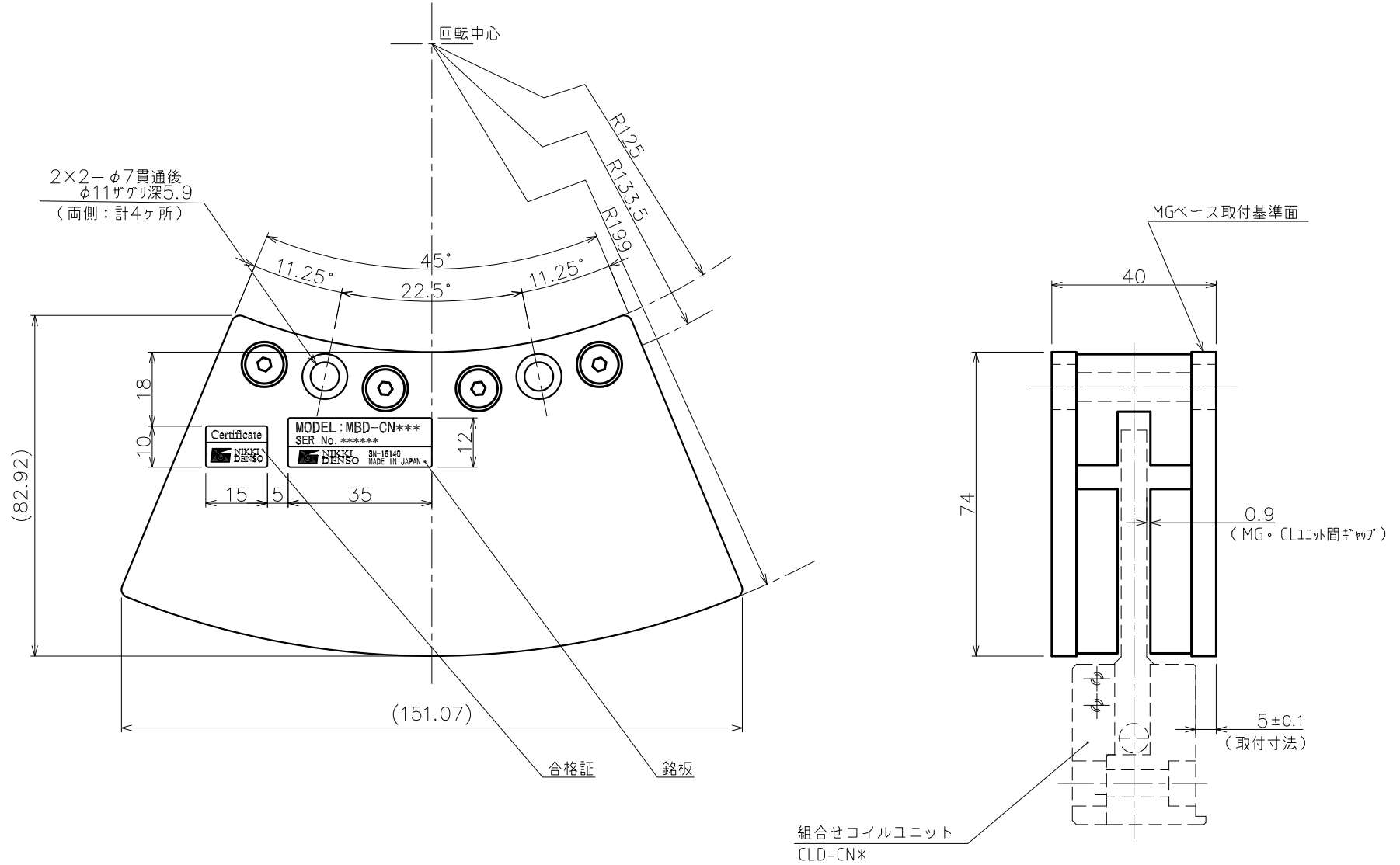


特記外の公差			
寸法	公差	寸法	公差
L ≤ 6	±0.1	30 < L ≤ 120	±0.3
6 < L ≤ 30	±0.2	120 < L ≤ 315	±0.5
	±0.1	1000 < L ≤ 2000	±1.2

特記外の
穴間ピッチ公差は全て
±0.1

表面粗さ	
50-S	▽
12.5-S	▽▽
6.3-S	▽▽▽



質量: 2.06kg

セサボコンパス R200 MGベース MBD-CN14CA (45°)
SE-49230