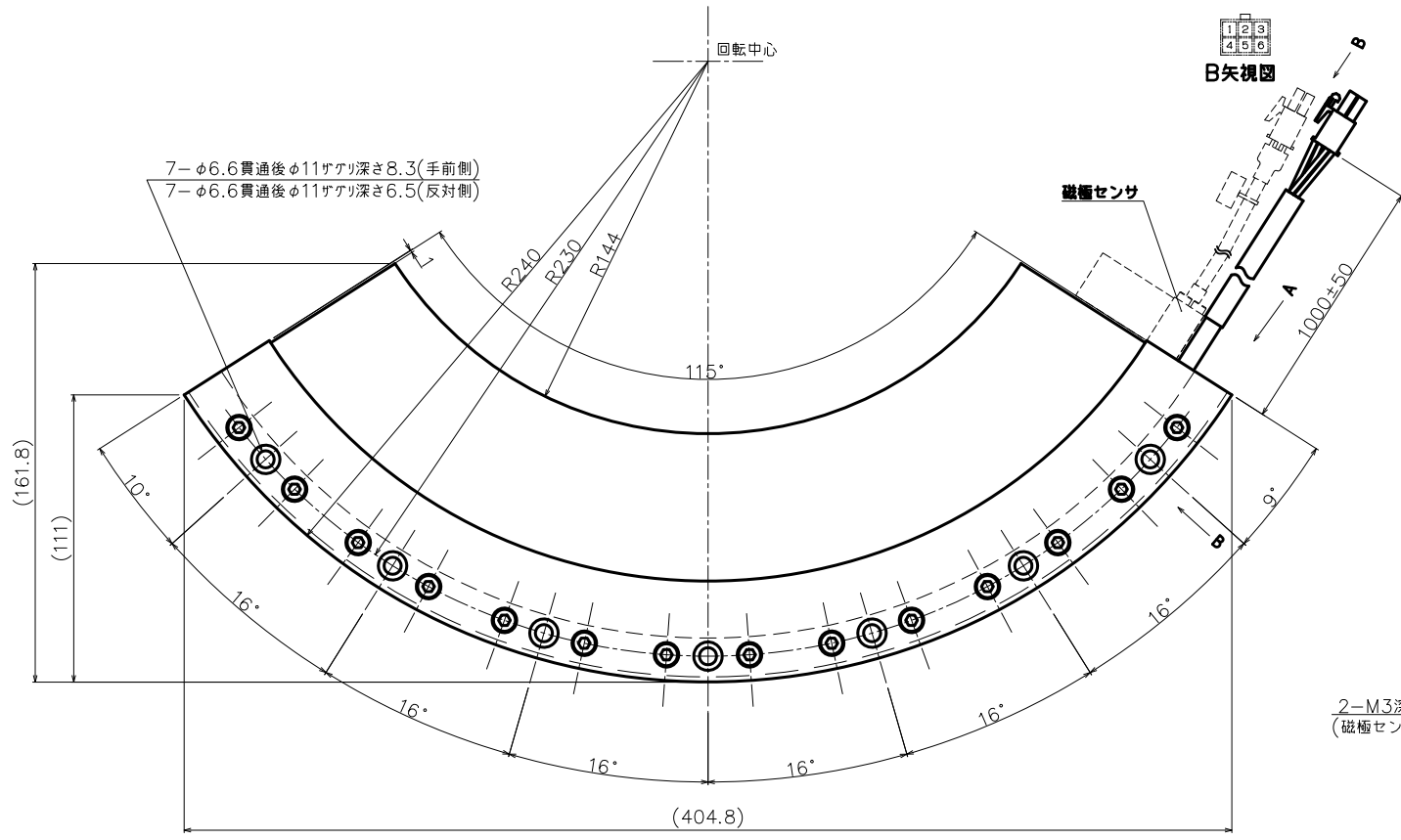


特記外の公差	寸法	公差	寸法	公差
	L ≤ 6	±0.1	30 < L ≤ 120	±0.3
特記外の穴明けピッチ公差は全て ±0.1	6 < L ≤ 30	±0.2	120 < L ≤ 315	±0.5
			1000 < L ≤ 2000	±1.2

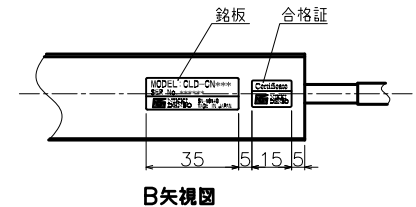
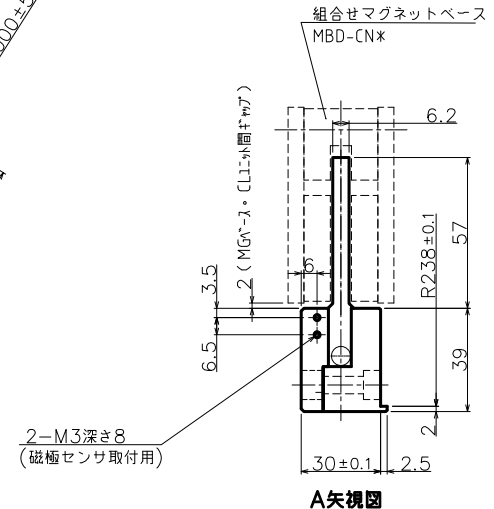


磁極センサコネクタ

1	+5V
2	PS
3	PC
4	GND
5	PS*
6	PC*

モータコネクタ

1	U相
2	V相
3	W相
4	アース



仕様表

項目	単位	仕様
定格接線推力	N	120
最大接線推力	N	360
動力半径	mm	178
定格トルク	N·m	21.3 ※
最大トルク	N·m	63.9 ※
最大接線速度	m/s	3.0 ※
定格出力	W	360
定格電流	A	2.8
質量	kg	2.0
使用電源	ACV	3相200
組合せドライバ	NCR-※	A2C4010
時間定格		連続
使用環境温度	℃	0~40
保存温度	℃	-10~60
使用環境湿度(結露無)	%	0~85

※動力半径での換算値  
 ※注1: 最大接線速度は使用するエンコーダセンサによって異なります。

セーボコンパス R200 CLユニット CLD-CN53CA2A (120N)  
 SE-49240

表面粗さ	6.3-S	▽▽▽
	12.5-S	▽▽
50-S	▽	