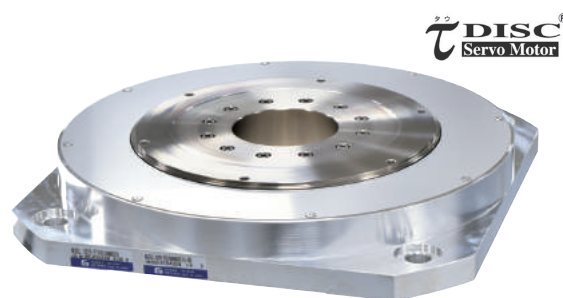


# 超薄型 Ultra thin type Direct drive motor NEW

## ダイレクトドライブモータ

# τDISC ND-u Series

- ◎ 薄さを追求したモータ厚み "39.5mm" の超薄型
- ◎ 薄型でも高トルク(高トルク密度)
- ◎ 負荷取付けの安定性が向上
- ◎ XYθステージ等の高さ制限のある装置や、重量物搬送用途に最適
- ◎ ND180-40-FU/ND250-40-FUの2タイプをラインアップ
- ◎ Low profile motor with ultra thin thickness of "39.5mm"
- ◎ Capable to generate high torque with low profile body (High torque density)
- ◎ It improves the stability of load installation
- ◎ It is quite suitable for height-restricted equipment such as XYθ stage and heavy load transportation
- ◎ Two type of motors are in line-up: ND180-40-FU and ND250-40-FU



### 個別仕様 Specifications

| モータタイプ                                       | Motor type                             | ※1                | ND180-40-FU(P)  | ND250-40-FU(P)                        |
|--|--|-------------------|---|---------------------------------------|
| 型式   | Model                                  | ※1                | NMR-UDDIA2A-361A(P)   | NMR-UEDJA2A-661A(P)                   |
| 使用電源   | Power supply used                      | ACV               | 200   | 200                                   |
| 外径   | Outside diameter                       | mm                | 180   | 258                                   |
| 高さ   | Height                                 | ※2                | 39.5(39.3)  | 39.5(39.3)                            |
| 定格トルク  | Rated torque                           | N·m               | 11.5  | 35                                    |
| 最大トルク  | Max torque                             | N·m               | 23  | 70                                    |
| 定格回転数  | Rated rotation speed                   | rps               | 5   | 3                                     |
| 定格出力   | Rated output                           | W                 | 361   | 660                                   |
| 定格電流   | Rated current                          | A                 | 3.1   | 4.8                                   |
| エンコーダタイプ                                     | Encoder type                           |                   | インクリメンタル<br>Incremental   | 1回転アブソリュート<br>One rotation absolute   |
| 検出パルス  | Detection pulse                        | ppr               | 4,194,304   | 8,388,608                             |
| 検出分解能  | Electrical detection resolution        | arcsec            | 0.309   | 0.155                                 |
| 許容モーメント荷重                                    | Allowable moment load                  | N·m               | 31.4  | 62.0                                  |
| 許容アキシャル荷重                                    | Allowable axial load                   | kN                | 1.9   | 2.6                                   |
| テーブル面回転精度<br>Table surface rotation accuracy | ラジアル振れ(無負荷)<br>Radial run out(No load) | ※2                | 50(10)  | 50(10)                                |
|  | アキシャル振れ(無負荷)<br>Axial run out(No load) | ※2                | 50(10)  | 50(10)                                |
| 絶対位置決め精度                                     | Absolute positioning accuracy          | arcsec            | ±15(絶対位置補正機能オプション時)<br>(When the absolute position compensation function option is used)              |                                       |
| ロータ慣性モーメント                                   | Rotor moment of inertia                | kg·m <sup>2</sup> | 0.0022  | 0.0142                                |
| 質量   | Mass                                   | kg                | 4.8   | 7.7                                   |
| 磁極検出方式                                       | Magnetic pole detection method         |                   | 磁極センサ検出/自動磁極検出を選択<br>Selection of magnetic pole sensor detection or automatic magnetic pole detection | 絶対位置検出<br>Absolute position detection |
| 組合せドライバ Paired driver                        | VPH Series                             | NCR-H□            | 2401A-A-□□□   | 2801A-A-□□□                           |

※1 ( )内は高精度仕様(オプション)のモータタイプ及び型式となります。  
Shown in parentheses are the motor type and model of the High accuracy specification(option)

※2 ( )内は高精度仕様(オプション)の値となります。  
Shown in parentheses is the value of the High accuracy specification(option).

## ■ 共通仕様 Common specifications

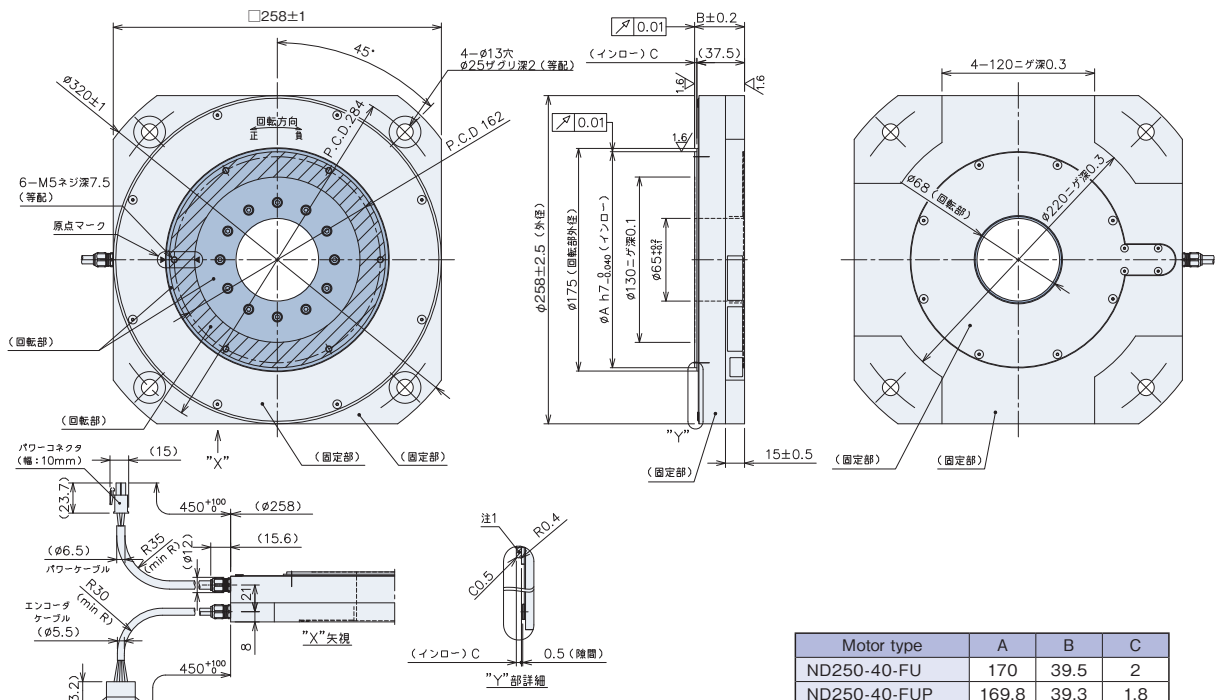
|          |                       |  |   |
|----------|-----------------------|--|---|
| 使用周囲温度   | Ambient temperature   | 0~40℃  | 0 to 40℃  |
| 使用周囲湿度   | Humidity              | 85%以下 結露なきこと                                       | 85% or less; no condensation  |
| 設置場所     | Installation location | 腐食性ガス、研削油、金属粉、油等の有害な雰囲気中でないこと<br>直射日光の当たらない屋内であること | Do not install in a harmful atmosphere containing corrosive gas, grinding oil, metal dust, oil, etc.<br>Install indoors, do not exposed to direct sunlight. |
| 取付け方向 ※1 | Mounting attitude ※1  | 回転部水平上向き   | Horizontal with the rotor facing upward.  |
| 冷却方式     | Cooling method        | 自然空冷(筐体放熱)   | Natural air cooling (Case heat dissipation)   |
| 絶縁階級     | Insulation class      | F種   | Class F   |
| 絶縁耐圧     | Withstand voltage     | AC1500V、1分間  | 1,500 VAC, 1 minute   |
| 保護等級     | Protection class      | IP40   | IP40  |
| 標高       | Sea level             | 1000m以下  | 1000m or lower  |
| 耐振動      | Vibration resistance  | 1G(3方向 各2h)  | 1G(3 directions, 2 hours each)  |
| 耐衝撃      | Shock resistance      | 30G(3方向 各2回)                                       | 30G(3 directions, 2 times each)   |

## ■ 外形図 Dimensions

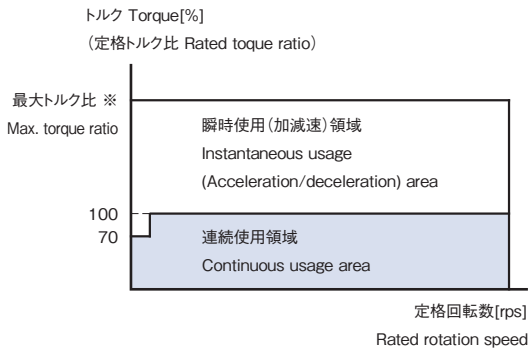
### ◎ ND180-40-FU(P)



### ◎ ND250-40-FU(P)



## ■ トルク特性 Torque characters



※ 最大トルク比はモータタイプにより異なります。(最大トルク/定格トルク)  
Max. torque ratio may vary depending on the motor type. (Max. torque / Rated torque)

拘束及び拘束に準ずる動作(超低速回転、微小角度往復動作)を連続で行う場合、モータ保護のため、電子サーマル設定値が低減されることがあります。  
上記動作でご使用の場合は担当営業までお問い合わせください。  
When limiting or equivalent to limiting operation (ultra slow rotation, moving small angle, etc.) is continuously executed, the electronic thermal will be reduced for the motor protection.  
Please consult with our sales if you are planning the aforementioned operation.

## ■ ND-uシリーズ対応サーボドライバ Suitable servo drivers for ND-u Series

# VPH Series



### ◎ VPH-HA Type

I/O仕様

I/O specification

速度指令運転、トルク指令運転、パルス列指令運転、内蔵指令運転  
Speed command operation, torque command operation, and pulse train command operation, and built-in command operation

### ◎ VPH-HB Type

SSCNETⅢ/H仕様

SSCNETⅢ/H specification

SSCNETⅢ/H、SSCNETⅢに対応。速度指令運転、トルク指令運転、位置制御運転  
Supports SSCNETⅢ/H and SSCNETⅢ. Speed command operation, torque command operation, and position control operation



### ◎ VPH-HC Type

CC-Link仕様

CC-Link specification.

CC-Link (Ver.1.10)通信に対応。速度指令運転、トルク指令運転、パルス列指令運転、内蔵指令運転  
Supports CC-Link (Version 1.10) communication. Speed command operation, torque command operation, pulse train command operation, and built-in command operation



### ◎ VPH-HD Type

EtherCAT仕様

EtherCAT specification

EtherCAT通信に対応(CiA402ドライブプロファイル対応)。速度指令運転、トルク指令運転、位置制御運転  
Supports EtherCAT communication (CiA402 drive profile). Speed command operation, torque command operation, and position control operation



### ◎ VPH-HE Type

MECHATROLINK-Ⅲ仕様

MECHATROLINK-Ⅲ specification

MECHATROLINK-Ⅲ通信に対応。速度指令運転、トルク指令運転、位置制御運転  
Supports MECHATROLINK-Ⅲ communication. Speed command operation, torque command operation, and position control operation



※ 詳細仕様は、当社WEBサイト又はダイレクトドライブモータ「τ DISC」カタログをご参照ください。

\* For the details, please refer to CKD Nikki Denso website or Direct Drive Motor 「τ DISC」catalog.

## ■ パワーケーブル(オプション) Power cable (Option)

| シールドの有無<br>With or without shield                    | 型式<br>Model    | 長さ(L)<br>Length | パワーケーブル外形図<br>Power cable dimensions | コネクタキット外形図<br>Connector kit dimensions |
|--|----------------|-----------------|--------------------------------------|--|
| シールド無し<br>Unshielded                                 | NCR-XBBBA -030 | 3m              |                                      |  |
|  | -050           | 5m              |                                      |  |
|  | -070           | 7m              |                                      |  |
|  | -100           | 10m             |                                      |  |
|  | -150           | 15m             |                                      |  |
|  | -200           | 20m             |                                      |  |
|  | -250           | 25m             |                                      |  |
| -300   | 30m            |                 |                                      |  |
| シールド付<br>(モータ移動用)<br>Shielded<br>(for movable motor) | NCR-XBBBA -030 | 3m              |                                      |  |
|  | -050           | 5m              |                                      |  |
|  | -070           | 7m              |                                      |  |
|  | -100           | 10m             |                                      |  |
|  | -150           | 15m             |                                      |  |
|  | -200           | 20m             |                                      |  |
|  | -250           | 25m             |                                      |  |
| -300   | 30m            |                 |                                      |  |

※ 標準外となりますが、パワーケーブルは1m単位での提供も可能です。

\* Optionally, the power cable can also be purchased in units of 1 meter.

## ■ エンコーダケーブル(オプション) Encoder cable (Option)

| 適用モータ<br>Applicable motor | 型式<br>Model      | 長さ(L)<br>Length   | エンコーダケーブル外形図<br>Encoder cable dimensions  | コネクタキット外形図 ※1<br>Connector kit dimensions   |  |
|---------------------------|------------------|---|---|---|--|
| ND180-40-FU(P)            | NCR-XBK5A -030   | 3m  | <p>ツイストペアシールドケーブル<br/>Twisted pair shield cable<br/>0.5SQ×1P+0.2SQ×6P</p>                                     | P1ドライバ側<br>P1 driver-side   |  |
|                           | -050             | 5m  |   | J1エンコーダ側<br>J1 motor-side   |  |
|                           | -070             | 7m  |   | ◎ NCR-XBJ8A   |  |
|                           | -100             | 10m   |   |   |  |
|                           | -150             | 15m   |   |   |  |
|                           | NCR-XBK5A -200-Z | 20m   | <p>ツイストペアシールドケーブル Twisted pair shield cable<br/>0.5SQ×1P+0.2SQ×6P</p> <p>マークチューブ Mark tube</p> <p>1000±30</p> | ◎ NCR-XBDVA   |  |
|                           |                  |   |   | <p>※ 20m以上の場合は、別途DC5V電源が必要となります。<br/>オプションとして外部電源ユニットNCR-XAD1A型をご用意しております。<br/>* If the cable is longer than 20 m, an external 5 VDC power supply is required separately.<br/>The external power supply unit NCR-XAD1A is available as an option.</p> |  |
| ND250-40-FU(P)            | NCR-XBGGA -030   | 3m  | <p>ツイストペアシールドケーブル Twisted pair shield cable<br/>0.5SQ×1P+0.2SQ×4P</p>   | P1ドライバ側<br>P1 driver-side   |  |
|                           | -050             | 5m  |   | J1エンコーダ側<br>J1 motor-side   |  |
|                           | -070             | 7m  |   | ◎ NCR-XBDVA   |  |
|                           | -100             | 10m   |   |   |  |
|                           | -150             | 15m   |   |   |  |
|                           | -200             | 20m   |   |   |  |
|                           | NCR-XBGGA -250-Z | 25m   | <p>ツイストペアシールドケーブル Twisted pair shield cable<br/>0.5SQ×1P+0.2SQ×4P</p> <p>マークチューブ Mark tube</p> <p>1000±30</p> | ◎ NCR-XBDVA   |  |
| NCR-XBGGA -300-Z          | 30m              | <p>※ 25m以上の場合は、別途DC5V電源が必要となります。<br/>オプションとして外部電源ユニットNCR-XAD1A型をご用意しております。<br/>* If the cable is longer than 25 m, an external 5 VDC power supply is required separately.<br/>The external power supply unit NCR-XAD1A is available as an option.</p> |   |   |  |

※ 標準外となりますが、エンコーダケーブルは1m単位でのご提供も可能です。

※1 コネクタキットにてお客様でケーブルを製作する場合、ケーブル長による電圧降下を考慮した配線が必要となります。担当営業までお問い合わせください。

\* Optionally, the encoder cable can also be purchased in units of 1 meter.

\*1 When you create a cable using the connector kit, you need to take into account voltage drops due to the cable length during cabling. Contact our sales staff.

## ■ 外部電源ユニット

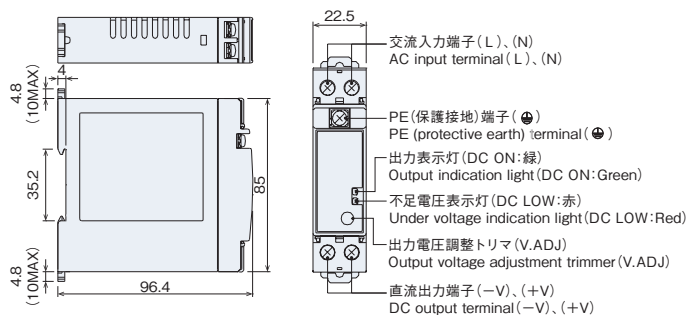
NCR-XBK5A-200-Z, NCR-XBGGA-250/300-Z

に使用するオプション品です。

This unit is used for NCR-XBK5A-200-Z and

NCR-XBGGA-250/300-Z.

|                       |
|-----------------------|
| 製品型式<br>Product model |
| NCR-XAD1A             |



**NIKKI DENSO CKD日機電装株式会社**

本社 〒216-0003 神奈川県川崎市宮前区有馬2-8-24 TEL.044(855)4311<代表> FAX.044(856)4831

**CKD NIKKI DENSO CO., LTD.**

Address: 1-4-2, Osaku, Sakura-shi, Chiba-ken 285-0802 Japan

TEL: +81-43-498-2315 FAX: +81-43-498-4654

<https://www.nikkidenso.co.jp>

●EtherCAT®は、ドイツBeckhoff Automation GmbHによりライセンスされた特許取得済み技術であり登録商標です。

●製品改良のため、予告なしに定格、仕様、寸法などの一部を変更する場合があります。予めご了承ください。

●EtherCAT® is a registered trademark of Beckhoff Automation GmbH of Germany and a patented technology licensed by it.

●Part of the ratings, specifications, dimensions, and other information are subject to change without prior notice to improve the product.

無断転載を禁ずる  
Reprint without permission is forbidden



JQA-QMA15765  
JQA-EM7671

Document No. N069E202112-100