

※L寸法は以下の通りになります。

製品型式長さが

1m以上の場合、L = 製品型式長さ ± 50mm

1m未満の場合、L = 製品型式長さ + 30 ± 20mm

例：NSR-PAA4D1A-030 → 製品型式長さ：300mm

└ 10mm単位

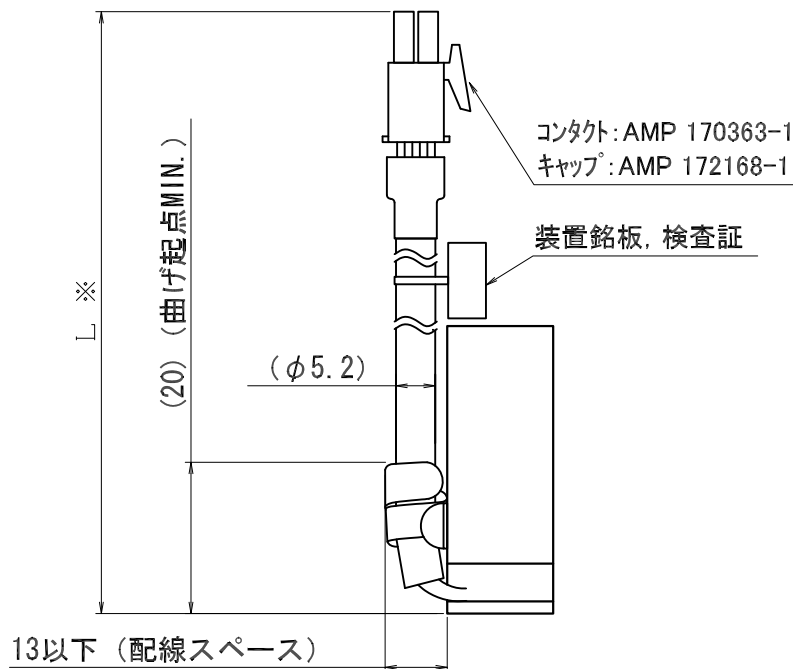
L寸法：330 ± 20mm (300 + 30 ± 20)

※本センサのケーブルは固定用です。

ケーブル最小曲げ半径：R21mm

ピン配置表

ピン	信号
1	EP5
2	PS
3	PC
4	GND
5	PS*
6	PC*



テリアモータ NLA-MA/NA用磁極センサユニット NSR-PAA7D1B-\*\*\*

SE-35402