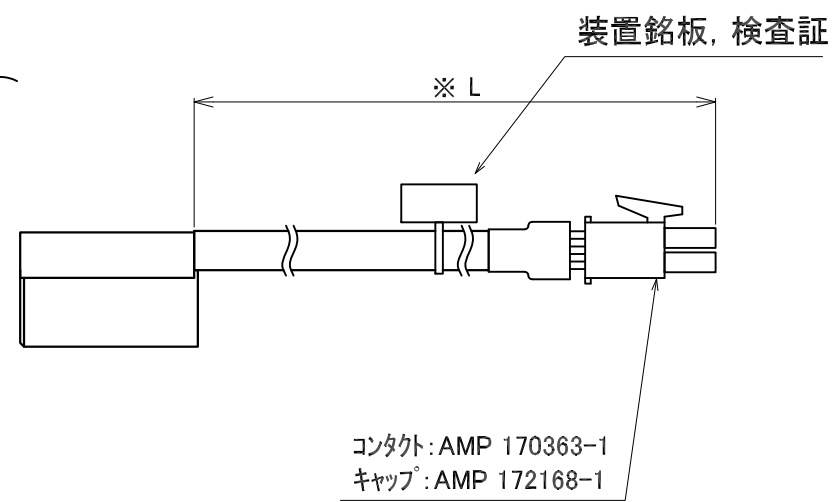


※L寸法は以下の通りになります。  
 製品型式長さが  
 1m以上の場合、L = 製品型式長さ ± 50mm  
 1m未満の場合、L = 製品型式長さ + 30 ± 20mm  
 例：NSR-PAB2D1A-050 → 製品型式長さ：500mm  
 └─┬─┘ 10mm単位  
 L寸法：530 ± 20mm (500+30 ± 20)

※ 本センサのケーブルは固定用です。

ピン配置表

ピン	信号
1	P5
2	PS
3	PC
4	GND
5	PS
6	PC



トリアモータ NLD-AM用磁極センサユニット NSR-PAB2D1B-\*\*\*  
 SE-46021