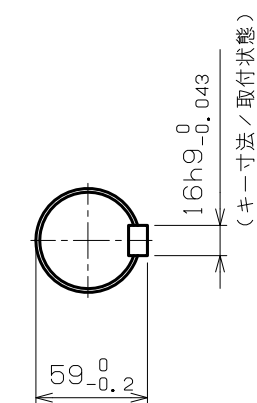
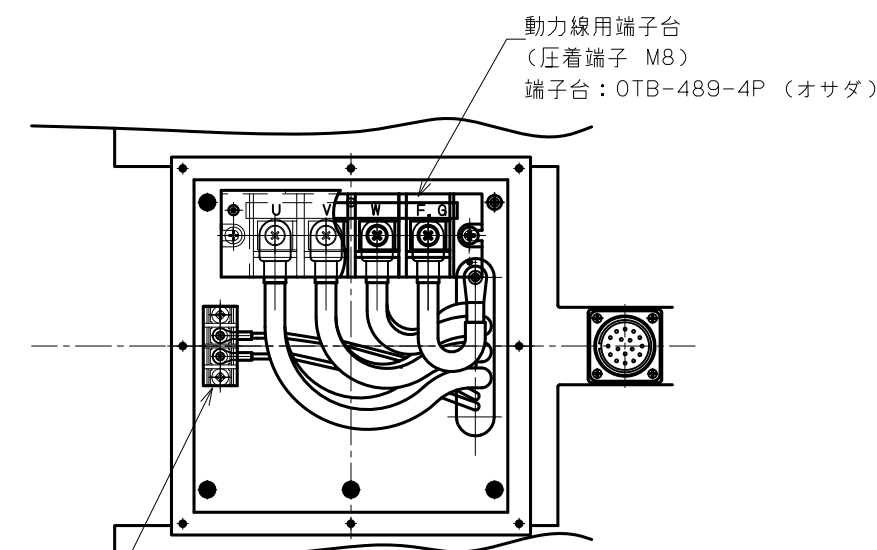
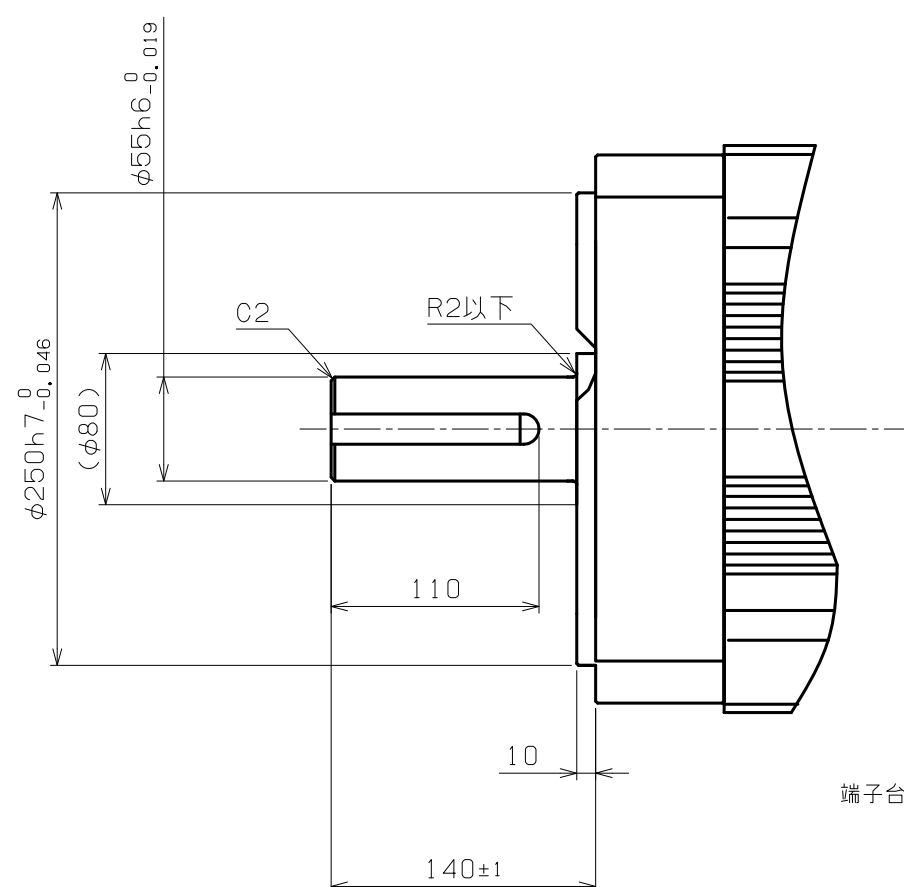


ファンと構造物の間には130mm以上のスペースが必要。

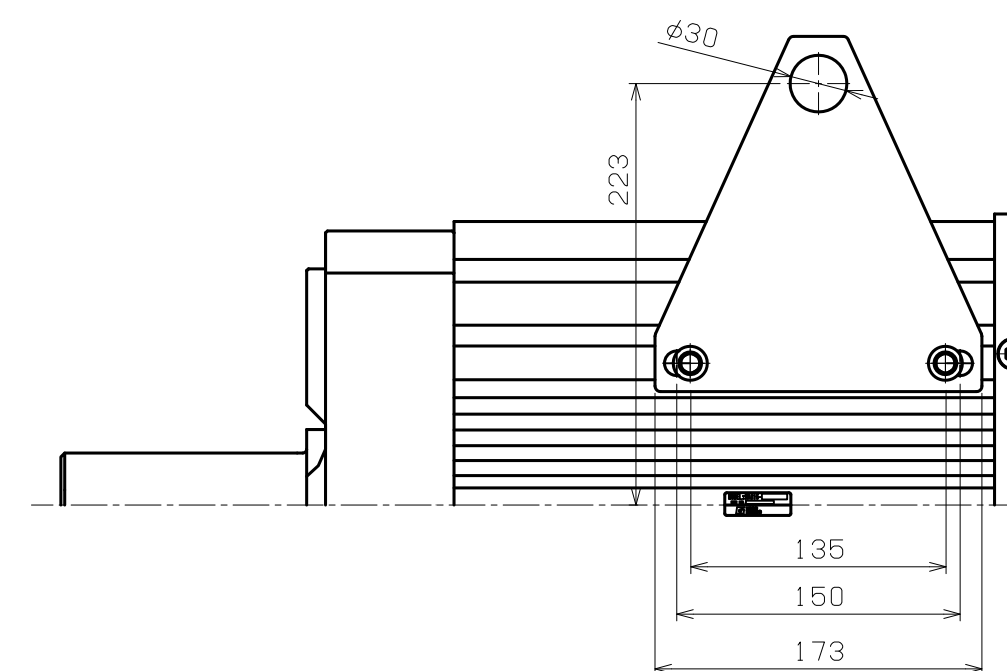


付属キー: 16×10×100 (両角) (JIS B 1301) (付属納入)

軸端部詳細



矢視A-A (端子箱リード線引出穴 右)



吊りプレート取付図

MOTOR CONNECTION (400V)

FUNCTION	SIZE	リード線色	マークチューブ	カラーキャップ
U	AWG4	BLK	U1, U2	RED
V	AWG4	BLK	V1, V2	WHT
W	AWG4	BLK	W1, W2	BLK
フレームグラウンド	AWG4	BLK	F, G	BLK
サーモスタット	AWG20	BLU	T1	—
サーモスタット	AWG20	BLU	T1	—

246-6960~6990  
NA815-553N\*\*\*\* (55KW)

□290\_ACサーボモーター外形図

SU-20461