

CKD日機電装 出展品ガイド

新たな駆動を
創り出す。

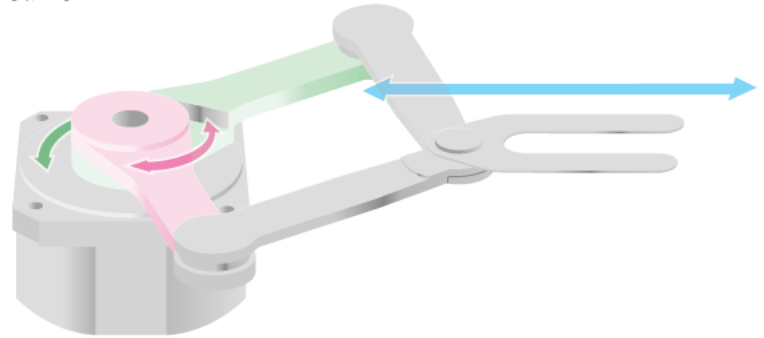
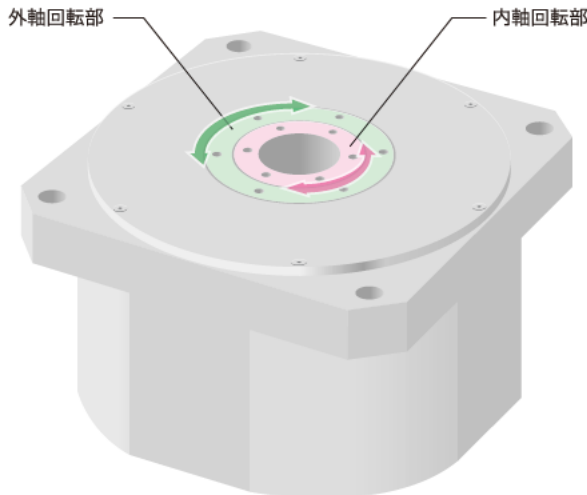
CKD NIKKI DENSO Exhibit Guide

2軸一体型ダイレクトドライブモータ



独立した2軸のダイレクトドライブモータをコンパクトに一体化。
機械装置の小型化、シンプル化に貢献します。
アーム伸縮・旋回駆動の搬送ロボット等の用途に最適。

アプリケーション例

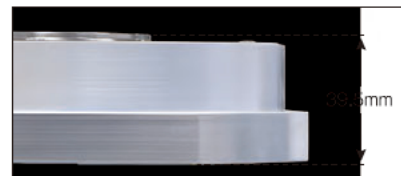


	定格トルク	最大トルク	定格回転数	モータ高さ	モータ外径
内軸	12N・m	42N・m	2rps	111mm	195mm
外軸	12N・m	42N・m	2rps		

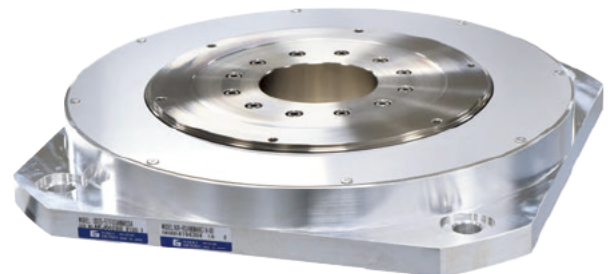
超薄型ダイレクトドライブモータ



薄さを追求したモータ厚み“39.5mm”の超薄型。
外径サイズ 180mm、258mm、408mmの3タイプ。
薄型でも高トルク。(高トルク密度)
XYθステージ等、高さ制限のある装置等の用途に最適。



外径	定格トルク	最大トルク	定格回転数	モータ高さ
180mm	11.5N・m	23N・m	5rps	39.5mm
258mm	35N・m	70N・m	3rps	
408mm	88N・m	176N・m	2rps	



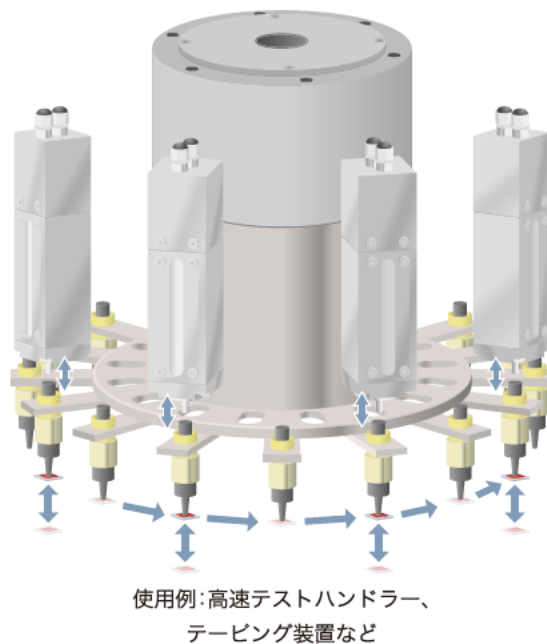
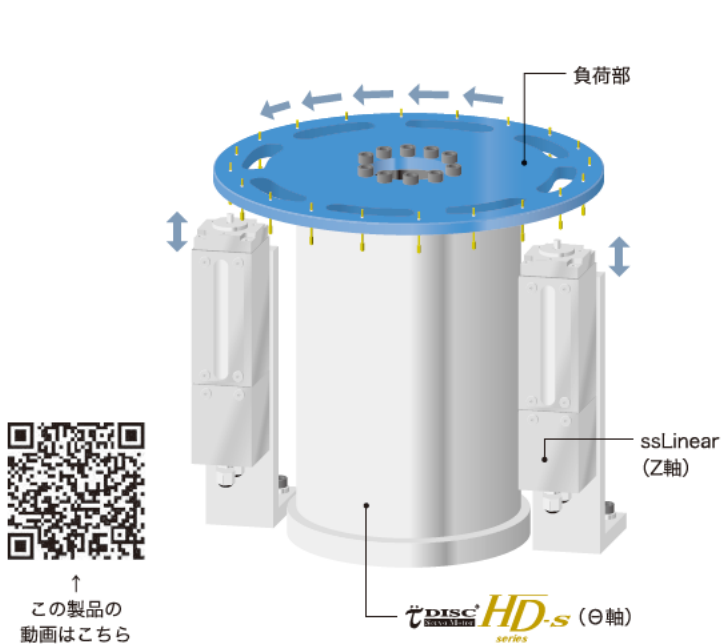
高応答直接ドライブモータ&Z軸リニアサーボモータ



高速インデックス動作に高速リニア駆動をプラス。
高タクト、高精度が要求されるハンドラー装置等に最適。

Z軸は高精度リニアサーボモータ ssLinear。

θ軸は高タクト動作を追求した高応答タイプの直接ドライブ τDISC HD-sシリーズ。



サーボドライバ

モータ性能を最大限に
発揮させる機能満載〈VPHシリーズ〉

- ◎速度安定性能、停止時の安定性を向上
- ◎SSCNET III/H、EtherCAT、MECHATROLINK-III、CC-Linkに対応



本社 〒216-0003 神奈川県川崎市宮前区有馬2-8-24 TEL.044(855)4311〈代表〉 FAX.044(856)4831

ホームページアドレス <https://www.nikkidenso.co.jp>

●SSCNET III/H、SSCNET III、CC-Linkは三菱電機株式会社の登録商標です。●EtherCAT®は、ドイツBeckhoff Automation GmbHによりライセンスされた特許取得済み技術であり登録商標です。●MECHATROLINKはMECHATROLINK協会の登録商標です。

資料No.N067E202009-2000