

CKD日機電装 出展品ガイド

新たな駆動を
創り出す。

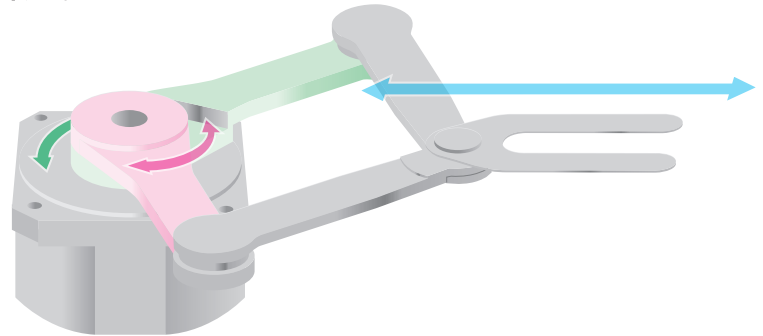
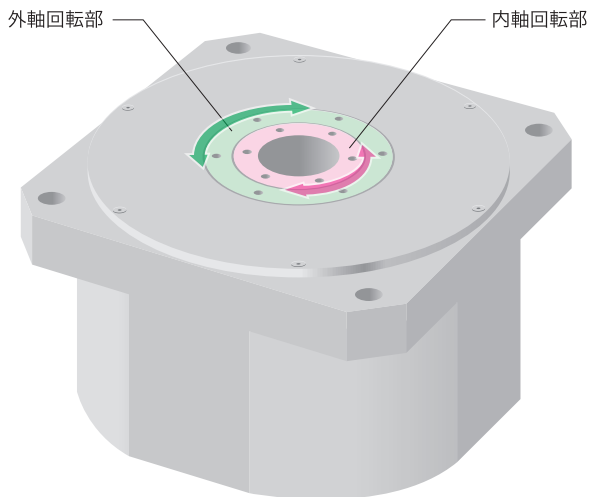
CKD NIKKI DENSO Exhibit Guide

2軸一体型ダイレクトドライブモータ



独立した2軸のダイレクトドライブモータをコンパクトに一体化。
機械装置の小型化、シンプル化に貢献します。
アーム伸縮・旋回駆動の搬送ロボット等の用途に最適。

アプリケーション例

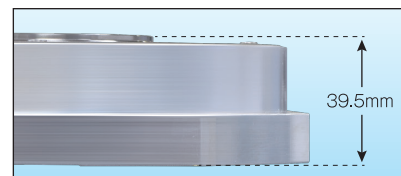


	定格トルク	最大トルク	定格回転数	モータ高さ	モータ外径
内軸	12N・m	42N・m	2rps	111mm	195mm
外軸	12N・m	42N・m	2rps		

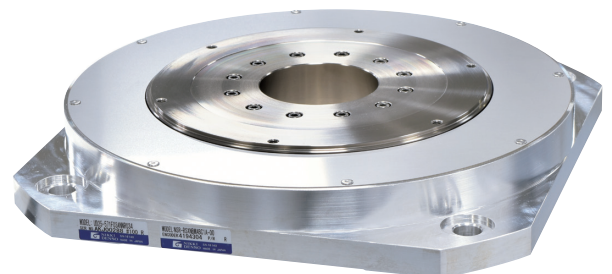
超薄型ダイレクトドライブモータ



薄さを追求したモータ厚み“39.5mm”の超薄型。
外径サイズ 180mm、258mm、408mmの3タイプ。
薄型でも高トルク。(高トルク密度)
XYθステージ等、高さ制限のある装置等の用途に最適。



外径	定格トルク	最大トルク	定格回転数	モータ高さ
180mm	11.5N・m	23N・m	5rps	39.5mm
258mm	35N・m	70N・m	3rps	
408mm	88N・m	176N・m	2rps	



高応答ダイレクトドライブモータ&Z軸リニアサーボモータ



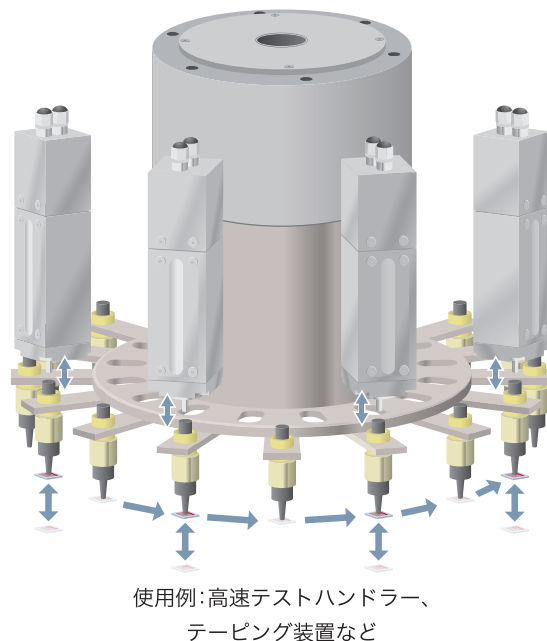
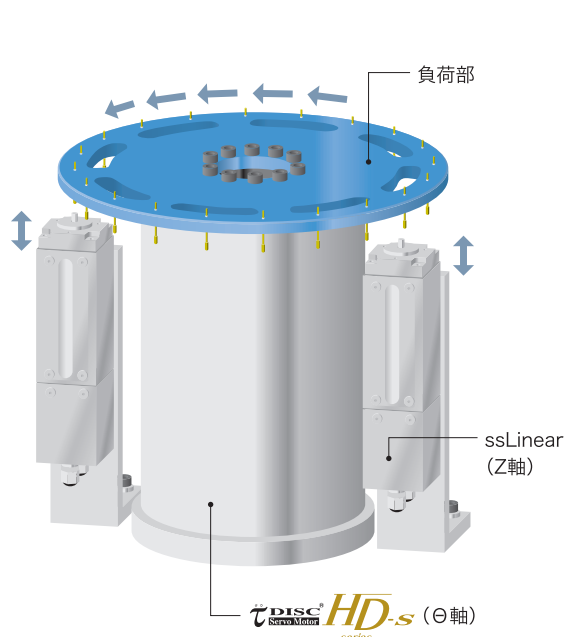
高速インデックス動作に高速リニア駆動をプラス。
高タクト、高精度が要求されるハンドラー装置等に最適。

Z軸は高精度リニアサーボモータ ssLinear。

θ軸は高タクト動作を追求した高応答タイプのダイレクトドライブ τDISC HD-sシリーズ。



この製品の
動画はこちら



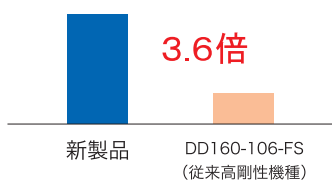
高剛性ダイレクトドライブモータ



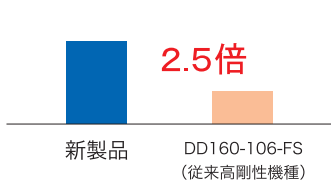
モータ剛性をより高めたダイレクトドライブモータ。
MLCCカッティング工程等、モータ剛性が必要な用途に最適。

◎当社従来高剛性機種との比較

〈モーメント剛性〉

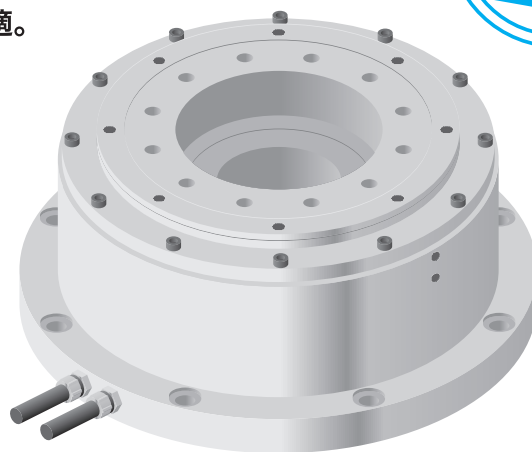
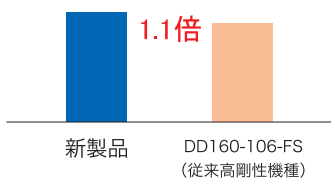


〈許容モーメント荷重〉



※モーメント荷重による
モータの傾きが1/3.6に減少

〈許容アキシャル荷重〉



定格トルク	最大トルク	定格回転数
13N・m	26N・m	5rps