

サーボドライバVCシリーズ⇒VC II シリーズ置換え一覧

VCシリーズ装置のタイプ、出力容量、型式、設計順位等により、VC II シリーズへの置換え時注意点が異なります。
下記選択シートから、該当のVCシリーズを選んでください。
リンク後のVCシリーズ型式により、置換えVC II 型式及び置換え時注意事項をご確認ください。

選択シート

入力電源	VC-Dタイプ (ドライバタイプ)		VC-C1タイプ (位置決めコントローラタイプ)		VC-C6タイプ (自由曲線制御コントローラタイプ)		VC-C3タイプ (走行位置決めコントローラタイプ)	
	出力容量	型式	出力容量	型式	出力容量	型式	出力容量	型式
AC100V	50W	NCR-DA*0A1*-051*	50W	NCR-CA*1A1*-051*	50W	NCR-CA*6A1*-051*	50W	NCR-CA*3A1*-051*
	100W	NCR-DA*0A1*-101*	100W	NCR-CA*1A1*-101*	100W	NCR-CA*6A1*-101*	100W	NCR-CA*3A1*-101*
	200W	NCR-DA*0A1*-201*	200W	NCR-CA*1A1*-201*	200W	NCR-CA*6A1*-201*	200W	NCR-CA*3A1*-201*
AC200V	100W	NCR-DA*0A2*-101*	100W	NCR-CA*1A2*-101*	100W	NCR-CA*6A2*-101*	100W	NCR-CA*3A2*-101*
	200W	NCR-DA*0A2*-201*	200W	NCR-CA*1A2*-201*	200W	NCR-CA*6A2*-201*	200W	NCR-CA*3A2*-201*
	400W	NCR-DA*0A2*-401*	400W	NCR-CA*1A2*-401*	400W	NCR-CA*6A2*-401*	400W	NCR-CA*3A2*-401*
	800W	NCR-DA*0A2*-801*	800W	NCR-CA*1A2*-801*	800W	NCR-CA*6A2*-801*	800W	NCR-CA*3A2*-801*
	1.5kW	NCR-DA*0A2*-152*	1.5kW	NCR-CA*1A2*-152*	1.5kW	NCR-CA*6A2*-152*	1.5kW	NCR-CA*3A2*-152*
	2.2kW	NCR-DA*0A2*-222*	2.2kW	NCR-CA*1A2*-222*	2.2kW	NCR-CA*6A2*-222*	2.2kW	NCR-CA*3A2*-222*
	3kW	NCR-DA*0A2*-302*	3kW	NCR-CA*1A2*-302*	3kW	NCR-CA*6A2*-302*	3kW	NCR-CA*3A2*-302*
	4kW	NCR-DA*0A2*-402*	4kW	NCR-CA*1A2*-402*	4kW	NCR-CA*6A2*-402*	4kW	NCR-CA*3A2*-402*
	7.5kW	NCR-DA*0A2*-752*	7.5kW	NCR-CA*1A2*-752*	7.5kW	NCR-CA*6A2*-752*	7.5kW	NCR-CA*3A2*-752*
	11kW	NCR-DA*0A2*-113*	11kW	NCR-CA*1A2*-113*	11kW	NCR-CA*6A2*-113*	11kW	NCR-CA*3A2*-113*
AC400V	15kW	NCR-DA*0A2*-153*	15kW	NCR-CA*1A2*-153*	15kW	NCR-CA*6A2*-153*	15kW	NCR-CA*3A2*-153*
	20kW	NCR-DA*0A2*-203*	20kW	NCR-CA*1A2*-203*	20kW	NCR-CA*6A2*-203*	20kW	NCR-CA*3A2*-203*
	2.6kW	NCR-DA*0A3*-262*	2.6kW	NCR-CA*1A3*-262*	2.6kW	NCR-CA*6A3*-262*	2.6kW	NCR-CA*3A3*-232*
	4kW	NCR-DA*0A3*-402*	4kW	NCR-CA*1A3*-402*	4kW	NCR-CA*6A3*-402*	4kW	NCR-CA*3A3*-402*
	7.5kW	NCR-DA*0A3*-752*	7.5kW	NCR-CA*1A3*-752*	7.5kW	NCR-CA*6A3*-752*	7.5kW	NCR-CA*3A3*-752*
	11kW	NCR-DA*0A3*-113*	11kW	NCR-CA*1A3*-113*	11kW	NCR-CA*6A3*-113*	11kW	NCR-CA*3A3*-113*
	15kW	NCR-DA*0A3*-153*	15kW	NCR-CA*1A3*-153*	15kW	NCR-CA*6A3*-153*	15kW	NCR-CA*3A3*-153*
20kW	NCR-DA*0A3*-203*	20kW	NCR-CA*1A3*-203*	20kW	NCR-CA*6A3*-203*	20kW	NCR-CA*3A3*-203*	

電力回生型

入力電源	電力回生 VC-Rタイプ (ドライバタイプ)		電力回生 VC-S1タイプ (位置決めコントローラタイプ)	
	出力容量	型式	出力容量	型式
AC200V	11kW	NCR-RA*0A2*-113*	11kW	NCR-SA*1A2*-113*
	15kW	NCR-RA*0A2*-153*	15kW	NCR-SA*1A2*-153*
	20kW	NCR-RA*0A2*-203*	20kW	NCR-SA*1A2*-203*

サーボドライバVCシリーズ⇒VC IIシリーズ置換え機種明細

2017年9月
CKD日機電装株式会社

VCシリーズ装置のタイプ、出力容量、型式、設計順位等により、VC IIシリーズへの置換え時注意点が異なります。
置換え時の注意事項の番号で、VCシリーズ⇒VC IIシリーズ置換え資料をご確認ください。

※ ○:対応

※ ○:対応

タイプ	入力電源	出力容量	VCシリーズ				置換えVC IIシリーズ				置換え時の注意事項
			VC型式	■:設計順位	海外規格 ※		VC II 型式	組合せモータ	海外規格 ※		
					UL規格	CE			UL規格	CE	
VC-D	100V	50W	NCR-DAB0A1■-051A (-H) (-S54)	■:ABCD			NCR-DDA0A1A-051B		○	○	①、⑤
			NCR-DAB0A1■-051B (-H) (-S54)	■:ABCD			NCR-DDA0A1A-051B		○	○	①、⑤
			NCR-DAB0A1■-051C (-H) (-S54)	■:ABCD			NCR-DDA0A1A-051C		○	○	①、⑤
			NCR-DACO0A1■-051	■:ABCD			NCR-DDB0A1A-051		○	○	①、②、⑤
			NCR-DAD0A1■-051A (-H) (-S54)	■:ABCD			NCR-DDA0A1A-051B		○	○	①、⑤
			NCR-DAD0A1■-051B (-H) (-S54)	■:ABCD			NCR-DDA0A1A-051B		○	○	①、⑤
			NCR-DAD0A1■-051C (-H) (-S54)	■:ABCD			NCR-DDA0A1A-051C		○	○	①、⑤
			NCR-DAE0A1■-051	■:ABCD			NCR-DDB0A1A-051		○	○	①、②、⑤
			NCR-DAB0A1E-051B (-H) (-S54)			○	NCR-DDA0A1A-051B		○	○	①
			NCR-DAB0A1E-051C (-H) (-S54)			○	NCR-DDA0A1A-051C		○	○	①
			NCR-DACO0A1E-051			○	NCR-DDB0A1A-051		○	○	①、②
			NCR-DAD0A1E-051B (-H) (-S54)			○	NCR-DDA0A1A-051B		○	○	①
			NCR-DAD0A1E-051C (-H) (-S54)			○	NCR-DDA0A1A-051C		○	○	①
			NCR-DAE0A1E-051			○	NCR-DDB0A1A-051		○	○	①、②
VC-D	100V	100W	NCR-DAB0A1■-101A (-H) (-S54)	■:ABCD			NCR-DDA0A1A-101B		○	○	①、⑤
			NCR-DAB0A1■-101B (-H) (-S54)	■:ABCD			NCR-DDA0A1A-101B		○	○	①、⑤
			NCR-DAB0A1■-101C (-H) (-S54)	■:ABCD			NCR-DDA0A1A-101C		○	○	①、⑤
			NCR-DAB0A1■-101D (-H) (-S54)	■:ABCD			NCR-DDA0A1A-101D		○	○	①、⑤
			NCR-DACO0A1■-101	■:ABCD			NCR-DDB0A1A-101		○	○	①、②、⑤
			NCR-DAD0A1■-101A (-H) (-S54)	■:ABCD			NCR-DDA0A1A-101B		○	○	①、⑤
			NCR-DAD0A1■-101B (-H) (-S54)	■:ABCD			NCR-DDA0A1A-101B		○	○	①、⑤
			NCR-DAD0A1■-101C (-H) (-S54)	■:ABCD			NCR-DDA0A1A-101C		○	○	①、⑤
			NCR-DAD0A1■-101D (-H) (-S54)	■:ABCD			NCR-DDA0A1A-101D		○	○	①、⑤
			NCR-DAE0A1■-101	■:ABCD			NCR-DDB0A1A-101		○	○	①、②、⑤
			NCR-DAB0A1E-101B (-H) (-S54)			○	NCR-DDA0A1A-101B		○	○	①
			NCR-DAB0A1E-101C (-H) (-S54)			○	NCR-DDA0A1A-101C		○	○	①
			NCR-DAB0A1E-101D (-H) (-S54)			○	NCR-DDA0A1A-101D		○	○	①
			NCR-DACO0A1E-101			○	NCR-DDB0A1A-101		○	○	①、②
			NCR-DAD0A1E-101B (-H) (-S54)			○	NCR-DDA0A1A-101B		○	○	①
			NCR-DAD0A1E-101C (-H) (-S54)			○	NCR-DDA0A1A-101C		○	○	①
			NCR-DAD0A1E-101D (-H) (-S54)			○	NCR-DDA0A1A-101D		○	○	①
			NCR-DAE0A1E-101			○	NCR-DDB0A1A-101		○	○	①、②
			NCR-DAB0A1■-201A (-H) (-S54)	■:ABCD			NCR-DDA0A1A-201B		○	○	①、⑤
			NCR-DAB0A1■-201B (-H) (-S54)	■:ABCD			NCR-DDA0A1A-201B		○	○	①、⑤
			NCR-DAB0A1■-201C (-H) (-S54)	■:ABCD			NCR-DDA0A1A-201C		○	○	①、⑤
			NCR-DAB0A1■-201D (-H) (-S54)	■:ABCD			NCR-DDA0A1A-201D		○	○	①、⑤
			NCR-DACO0A1■-201	■:ABCD			NCR-DDB0A1A-201		○	○	①、②、⑤
			NCR-DAD0A1■-201A (-H) (-S54)	■:ABCD			NCR-DDA0A1A-201B		○	○	①、⑤
			NCR-DAD0A1■-201B (-H) (-S54)	■:ABCD			NCR-DDA0A1A-201B		○	○	①、⑤
NCR-DAD0A1■-201C (-H) (-S54)	■:ABCD			NCR-DDA0A1A-201C		○	○	①、⑤			

VCシリーズ装置のタイプ、出力容量、型式、設計順位等により、VC IIシリーズへの置換え時注意点が異なります。
置換え時の注意事項の番号で、VCシリーズ⇒VC IIシリーズ置換え資料をご確認ください。

※ ○:対応

※ ○:対応

タイプ	入力電源	出力容量	VCシリーズ				置換えVC IIシリーズ				置換え時の注意事項
			VC型式	■:設計順位	海外規格 ※		VC II 型式	組合せモータ	海外規格 ※		
					UL規格	CE			UL規格	CE	
VC-D	100V	200W	NCR-DAD0A1■-201D (-H) (-S54)	■:ABCD			NCR-DDA0A1A-201D		○	○	①、⑤
			NCR-DAE0A1■-201	■:ABCD			NCR-DDB0A1A-201		○	○	①、②、⑤
			NCR-DAB0A1E-201B (-H) (-S54)			○	NCR-DDA0A1A-201B		○	○	①
			NCR-DAB0A1E-201C (-H) (-S54)			○	NCR-DDA0A1A-201C		○	○	①
			NCR-DAB0A1E-201D (-H) (-S54)			○	NCR-DDA0A1A-201D		○	○	①
			NCR-DACO1E-201			○	NCR-DDB0A1A-201		○	○	①、②
			NCR-DAD0A1E-201B (-H) (-S54)			○	NCR-DDA0A1A-201B		○	○	①
			NCR-DAD0A1E-201C (-H) (-S54)			○	NCR-DDA0A1A-201C		○	○	①
			NCR-DAD0A1E-201D (-H) (-S54)			○	NCR-DDA0A1A-201D		○	○	①
			NCR-DAE0A1E-201			○	NCR-DDB0A1A-201		○	○	①、②
VC-D	200V	100W	NCR-DAB0A2■-101A (-H) (-S54)	■:ABCD			NCR-DDA0A2A-101B		○	○	①、⑤
			NCR-DAB0A2■-101B (-H) (-S54)	■:ABCD			NCR-DDA0A2A-101B		○	○	①、⑤
			NCR-DAB0A2■-101D (-H) (-S54)	■:ABCD			NCR-DDA0A2A-101D		○	○	①、⑤
			NCR-DACO2■-101	■:ABCD			NCR-DDB0A2A-101		○	○	①、②、⑤
			NCR-DAD0A2■-101A (-H) (-S54)	■:ABCD			NCR-DDA0A2A-101B		○	○	①、⑤
			NCR-DAD0A2■-101B (-H) (-S54)	■:ABCD			NCR-DDA0A2A-101B		○	○	①、⑤
			NCR-DAD0A2■-101D (-H) (-S54)	■:ABCD			NCR-DDA0A2A-101D		○	○	①、⑤
			NCR-DAE0A2■-101	■:ABCD			NCR-DDB0A2A-101		○	○	①、②、⑤
			NCR-DAB0A2E-101B (-H) (-S54)			○	NCR-DDA0A2A-101B		○	○	①
			NCR-DAB0A2E-101D (-H) (-S54)			○	NCR-DDA0A2A-101D		○	○	①
			NCR-DACO2E-101			○	NCR-DDB0A2A-101		○	○	①、②
			NCR-DAD0A2E-101B (-H) (-S54)			○	NCR-DDA0A2A-101B		○	○	①
			NCR-DAD0A2E-101D (-H) (-S54)			○	NCR-DDA0A2A-101D		○	○	①
			NCR-DAE0A2■-101			○	NCR-DDB0A2A-101		○	○	①、②
VC-D	200V	200W	NCR-DAB0A2■-201A (-H) (-S54)	■:ABCD			NCR-DDA0A2A-201B		○	○	①、⑤
			NCR-DAB0A2■-201B (-H) (-S54)	■:ABCD			NCR-DDA0A2A-201B		○	○	①、⑤
			NCR-DAB0A2■-201D (-H) (-S54)	■:ABCD			NCR-DDA0A2A-201D		○	○	①、⑤
			NCR-DACO2■-201	■:ABCD			NCR-DDB0A2A-201	同期型ACサーボモータ	○	○	①、②、⑤
							NCR-DDC0A2A-201	誘導型ACサーボモータ	○	○	①、②、⑤
			NCR-DAD0A2■-201A (-H) (-S54)	■:ABCD			NCR-DDA0A2A-201B		○	○	①、⑤
			NCR-DAD0A2■-201B (-H) (-S54)	■:ABCD			NCR-DDA0A2A-201B		○	○	①、⑤
			NCR-DAD0A2■-201D (-H) (-S54)	■:ABCD			NCR-DDA0A2A-201D		○	○	①、⑤
			NCR-DAE0A2■-201	■:ABCD			NCR-DDB0A2A-201		○	○	①、②、⑤
			NCR-DAB0A2D-201-UL B (-H) (-S54)		○	○	NCR-DDA0A2A-201B		○	○	①
			NCR-DAB0A2D-201-UL D (-H) (-S54)		○	○	NCR-DDA0A2A-201D		○	○	①
			NCR-DACO2D-201-UL		○	○	NCR-DDB0A2A-201	同期型ACサーボモータ	○	○	①、②
							NCR-DDC0A2A-201	誘導型ACサーボモータ	○	○	①、②
			NCR-DAD0A2D-201-UL B (-H) (-S54)		○	○	NCR-DDA0A2A-201B		○	○	①
NCR-DAD0A2D-201-UL D (-H) (-S54)		○	○	NCR-DDA0A2A-201D		○	○	①			
NCR-DAE0A2D-201-UL		○	○	NCR-DDB0A2A-201		○	○	①、②			
				NCR-DDA0A2A-401B		○	○	①、⑤			
				NCR-DDA0A2A-401B		○	○	①、⑤			

VCシリーズ装置のタイプ、出力容量、型式、設計順位等により、VC IIシリーズへの置換え時注意点が異なります。
置換え時の注意事項の番号で、VCシリーズ⇒VC IIシリーズ置換え資料をご確認ください。

※ ○:対応

※ ○:対応

タイプ	入力電源	出力容量	VCシリーズ				置換えVC IIシリーズ				置換え時の注意事項
			VC型式	■:設計順位	海外規格 ※		VC II 型式	組合せモータ	海外規格 ※		
					UL規格	CE			UL規格	CE	
VC-D	200V	400W	NCR-DAB0A2■-401D (-H) (-S54)	■:ABCD			NCR-DDA0A2A-401D		○	○	①、⑤
			NCR-DAC0A2■-401	■:ABCD			NCR-DDB0A2A-401	同期型ACサーボモータ	○	○	①、②、⑤
							NCR-DDC0A2A-401	誘導型ACサーボモータ	○	○	①、②、⑤
			NCR-DAD0A2■-401A (-H) (-S54)	■:ABCD			NCR-DDA0A2A-401B		○	○	①、⑤
			NCR-DAD0A2■-401B (-H) (-S54)	■:ABCD			NCR-DDA0A2A-401B		○	○	①、⑤
			NCR-DAD0A2■-401D (-H) (-S54)	■:ABCD			NCR-DDA0A2A-401D		○	○	①、⑤
			NCR-DAE0A2■-401	■:ABCD			NCR-DDB0A2A-401		○	○	①、②、⑤
			NCR-DAB0A2D-401-UL B (-H) (-S54)		○	○	NCR-DDA0A2A-401B		○	○	①
			NCR-DAB0A2D-401-UL D (-H) (-S54)		○	○	NCR-DDA0A2A-401D		○	○	①
			NCR-DAC0A2D-401-UL		○	○	NCR-DDB0A2A-401	同期型ACサーボモータ	○	○	①、②
							NCR-DDC0A2A-401	誘導型ACサーボモータ	○	○	①、②
			NCR-DAD0A2D-401-UL B (-H) (-S54)		○	○	NCR-DDA0A2A-401B		○	○	①
NCR-DAD0A2D-401-UL D (-H) (-S54)		○	○	NCR-DDA0A2A-401D		○	○	①			
NCR-DAE0A2D-401-UL		○	○	NCR-DDB0A2A-401		○	○	①、②			
VC-D	200V	800W	NCR-DAB0A2■-801A (-H) (-S54)	■:ABCD			NCR-DDA0A2A-801B		○	○	①、⑤
			NCR-DAB0A2■-801B (-H) (-S54)	■:ABCD			NCR-DDA0A2A-801B	τ DISC HDシリーズ以外	○	○	①、⑤
							NCR-DDA0A2A-801D	τ DISC HDシリーズ(D140-160-F/L(P))	○	○	①、⑤
			NCR-DAB0A2■-801D (-H) (-S54)	■:ABCD			NCR-DDA0A2A-801D		○	○	①、⑤
			NCR-DAC0A2■-801	■:ABCD			NCR-DDB0A2A-801	同期型ACサーボモータ	○	○	①、②、⑤
							NCR-DDC0A2A-801	誘導型ACサーボモータ	○	○	①、②、⑤
			NCR-DAD0A2■-801A (-H) (-S54)	■:ABCD			NCR-DDA0A2A-801B		○	○	①、⑤
			NCR-DAD0A2■-801B (-H) (-S54)	■:ABCD			NCR-DDA0A2A-801B	τ DISC HDシリーズ以外	○	○	①、⑤
							NCR-DDA0A2A-801D	τ DISC HDシリーズ(D140-160-F/L(P))	○	○	①、⑤
			NCR-DAD0A2■-801D (-H) (-S54)	■:ABCD			NCR-DDA0A2A-801D		○	○	①、⑤
			NCR-DAE0A2■-801	■:ABCD			NCR-DDB0A2A-801		○	○	①、②、⑤
			NCR-DAB0A2D-801-UL B (-H) (-S54)		○	○	NCR-DDA0A2A-801B	τ DISC HDシリーズ以外	○	○	①
							NCR-DDA0A2A-801D	τ DISC HDシリーズ(D140-160-F/L(P))	○	○	①
			NCR-DAB0A2D-801-UL D (-H) (-S54)		○	○	NCR-DDA0A2A-801D		○	○	①
			NCR-DAC0A2D-801-UL		○	○	NCR-DDB0A2A-801	同期型ACサーボモータ	○	○	①、②
							NCR-DDC0A2A-801	誘導型ACサーボモータ	○	○	①、②
NCR-DAD0A2D-801-UL B (-H) (-S54)		○	○	NCR-DDA0A2A-801B	τ DISC HDシリーズ以外	○	○	①			
				NCR-DDA0A2A-801D	τ DISC HDシリーズ(D140-160-F/L(P))	○	○	①			
NCR-DAD0A2D-801-UL D (-H) (-S54)		○	○	NCR-DDA0A2A-801D		○	○	①			
NCR-DAE0A2D-801-UL		○	○	NCR-DDB0A2A-801		○	○	①、②			
			NCR-DAB0A2■-152A (-H) (-S54)	■:ABC			NCR-DDA0A2A-152B		○	○	①、⑥
			NCR-DAB0A2■-152B (-H) (-S54)	■:ABC			NCR-DDA0A2A-152B	τ DISC HDシリーズ以外	○	○	①、⑥
							NCR-DDA0A2A-152D	τ DISC HDシリーズ(D140-185-F/L(P))	○	○	①、⑥
			NCR-DAB0A2■-152D (-H) (-S54)	■:ABC			NCR-DDA0A2A-152D		○	○	①、⑥
			NCR-DAC0A2■-152	■:ABC			NCR-DDB0A2A-152	同期型ACサーボモータ	○	○	①、②、⑥
							NCR-DDC0A2A-152	誘導型ACサーボモータ	○	○	①、②、⑥
NCR-DAB0A2D-152B (-H) (-S54)				NCR-DDA0A2A-152B	τ DISC HDシリーズ以外	○	○	①、⑥			
				NCR-DDA0A2A-152D	τ DISC HDシリーズ(D140-185-F/L(P))	○	○	①、⑥			

VCシリーズ装置のタイプ、出力容量、型式、設計順位等により、VC IIシリーズへの置換え時注意点が異なります。
置換え時の注意事項の番号で、VCシリーズ⇒VC IIシリーズ置換え資料をご確認ください。

※ ○:対応

※ ○:対応

タイプ	入力電源	出力容量	VCシリーズ				置換えVC IIシリーズ				置換え時の注意事項
			VC型式	■:設計順位	海外規格 ※		VC II 型式	組合せモータ	海外規格 ※		
					UL規格	CE			UL規格	CE	
VC-D	200V	1.5kW	NCR-DAB0A2D-152D (-H) (-S54)				NCR-DDA0A2A-152D			○	①、⑥
			NCR-DAC0A2D-152				NCR-DDB0A2A-152	同期型ACサーボモータ		○	①、②、⑥
			NCR-DAD0A2D-152 (-H) (-S54)				NCR-DDC0A2A-152	誘導型ACサーボモータ		○	①、②、⑥
			NCR-DAD0A2D-152B (-H) (-S54)				NCR-DDA0A2A-152B	τ DISC HDシリーズ以外		○	①、⑥
			NCR-DAD0A2D-152D (-H) (-S54)				NCR-DDA0A2A-152D	τ DISC HDシリーズ(D140-185-F/L(P))		○	①、⑥
			NCR-DAD0A2D-152D (-H) (-S54)				NCR-DDA0A2A-152D			○	①、⑥
			NCR-DAE0A2D-152				NCR-DDB0A2A-152			○	①、②、⑥
			NCR-DAB0A2D-152-UL B (-H) (-S54)		○	○	NCR-DDA0A2A-152B	τ DISC HDシリーズ以外		○	①
			NCR-DAB0A2D-152-UL D (-H) (-S54)		○	○	NCR-DDA0A2A-152D	τ DISC HDシリーズ(D140-185-F/L(P))		○	①
			NCR-DAC0A2D-152-UL		○	○	NCR-DDB0A2A-152	同期型ACサーボモータ		○	①、②
			NCR-DAD0A2D-152-UL B (-H) (-S54)		○	○	NCR-DDC0A2A-152	誘導型ACサーボモータ		○	①、②
			NCR-DAD0A2D-152-UL D (-H) (-S54)		○	○	NCR-DDA0A2A-152B	τ DISC HDシリーズ以外		○	①
NCR-DAE0A2D-152-UL		○	○	NCR-DDA0A2A-152D	τ DISC HDシリーズ(D140-185-F/L(P))		○	①			
VC-D	200V	2.2kW	NCR-DAB0A2■-222A (-H) (-S54)	■:ABC			NCR-DDA0A2A-222B			○	①、⑥
			NCR-DAB0A2■-222B (-H) (-S54)	■:ABC			NCR-DDA0A2A-222B	τ DISC HDシリーズ以外		○	①、⑥
			NCR-DAB0A2■-222D (-H) (-S54)	■:ABC			NCR-DDA0A2A-222D	τ DISC HDシリーズ(D170-225-F/L(P))		○	①、⑥
			NCR-DAC0A2■-222	■:ABC			NCR-DDA0A2A-222D			○	①、⑥
			NCR-DAB0A2D-222				NCR-DDB0A2A-222	同期型ACサーボモータ		○	①、②、⑥
			NCR-DAB0A2D-222B (-H) (-S54)				NCR-DDC0A2A-222	誘導型ACサーボモータ		○	①、②、⑥
			NCR-DAB0A2D-222D (-H) (-S54)				NCR-DDA0A2A-222B	τ DISC HDシリーズ以外		○	①、⑥
			NCR-DAC0A2D-222				NCR-DDA0A2A-222D	τ DISC HDシリーズ(D170-225-F/L(P))		○	①、⑥
			NCR-DAD0A2D-222B (-H) (-S54)				NCR-DDA0A2A-222D			○	①、⑥
			NCR-DAD0A2D-222D (-H) (-S54)				NCR-DDB0A2A-222	同期型ACサーボモータ		○	①、②、⑥
			NCR-DAE0A2D-222				NCR-DDC0A2A-222	誘導型ACサーボモータ		○	①、②、⑥
			NCR-DAB0A2D-222-UL B (-H) (-S54)		○	○	NCR-DDA0A2A-222B	τ DISC HDシリーズ以外		○	①
			NCR-DAB0A2D-222-UL D (-H) (-S54)		○	○	NCR-DDA0A2A-222D	τ DISC HDシリーズ(D170-225-F/L(P))		○	①
			NCR-DAC0A2D-222-UL		○	○	NCR-DDA0A2A-222D			○	①
			NCR-DAD0A2D-222-UL B (-H) (-S54)		○	○	NCR-DDB0A2A-222	同期型ACサーボモータ		○	①、②
			NCR-DAD0A2D-222-UL D (-H) (-S54)		○	○	NCR-DDC0A2A-222	誘導型ACサーボモータ		○	①、②
			NCR-DAE0A2D-222-UL		○	○	NCR-DDA0A2A-222B	τ DISC HDシリーズ以外		○	①
			NCR-DAB0A2■-302B (-H) (-S54)	■:AB			NCR-DDA0A2A-222D	τ DISC HDシリーズ(D170-225-F/L(P))		○	①
			NCR-DAB0A2■-302A (-H) (-S54)	■:AB			NCR-DDA0A2A-222D			○	①
							NCR-DDB0A2A-222			○	①、②
				NCR-DDA0A2A-222B			○	①、⑦			
				NCR-DDA0A2A-222B			○	①、⑦			

VCシリーズ装置のタイプ、出力容量、型式、設計順位等により、VC IIシリーズへの置換え時注意点が異なります。

置換え時の注意事項の番号で、VCシリーズ⇒VC IIシリーズ置換え資料をご確認ください。

※ ○:対応

※ ○:対応

タイプ	入力電源	出力容量	VCシリーズ				置換えVC IIシリーズ				置換え時の注意事項	
			VC型式	■:設計順位	海外規格 ※		VC II 型式	組合せモータ	海外規格 ※			
					UL規格	CE			UL規格	CE		
VC-D	200V	3kW	NCR-DAC0A2■-302	■:AB			NCR-DDB0A2A-222	同期型ACサーボモータ		○	①、②、⑦	
			NCR-DAB0A2C-302A (-H) (-S54)				NCR-DDC0A2A-222	誘導型ACサーボモータ		○	①、②、⑦	
			NCR-DAB0A2C-302B (-H) (-S54)				NCR-DDA0A2A-222B			○	①、⑦	
			NCR-DAC0A2C-302				NCR-DDB0A2A-222	同期型ACサーボモータ		○	①、②、⑦	
			NCR-DAD0A2C-302B (-H) (-S54)				NCR-DDC0A2A-222	誘導型ACサーボモータ		○	①、②、⑦	
			NCR-DAD0A2C-302 (-H) (-S54)				NCR-DDA0A2A-222B			○	①、⑦	
			NCR-DAE0A2C-302				NCR-DDB0A2A-222			○	①、②、⑦	
			NCR-DAB0A2C-302-UL B (-H) (-S54)		○	○	NCR-DDA0A2A-222B			○	①、⑦	
			NCR-DAC0A2C-302-UL		○	○	NCR-DDB0A2A-222	同期型ACサーボモータ		○	①、②、⑦	
			NCR-DAD0A2C-302-UL B (-H) (-S54)		○	○	NCR-DDC0A2A-222	誘導型ACサーボモータ		○	①、②、⑦	
NCR-DAE0A2C-302-UL		○	○	NCR-DDA0A2A-222B			○	①、⑦				
VC-D	200V	4kW	NCR-DAB0A2■-402A (-H)	■:AB			NCR-DDA0A2B-402B		○	○	①、⑦	
			NCR-DAB0A2■-402B (-H)	■:AB			NCR-DDA0A2B-402B		○	○	①、⑦	
			NCR-DAB0A2■-402D (-H)	■:AB			NCR-DDA0A2B-402D		○	○	①、⑦	
			NCR-DAC0A2■-402	■:AB			NCR-DDB0A2B-402	同期型ACサーボモータ		○	○	①、②、⑦
			NCR-DAC0A2■-402	■:AB			NCR-DDC0A2B-402	誘導型ACサーボモータ		○	○	①、②、⑦
			NCR-DAB0A2C-402A (-H)				NCR-DDA0A2B-402B			○	○	①、⑦
			NCR-DAB0A2C-402B (-H)				NCR-DDA0A2B-402B			○	○	①、⑦
			NCR-DAB0A2C-402D (-H)				NCR-DDA0A2B-402D			○	○	①、⑦
			NCR-DAC0A2C-402				NCR-DDB0A2B-402	同期型ACサーボモータ		○	○	①、②、⑦
			NCR-DAC0A2C-402				NCR-DDC0A2B-402	誘導型ACサーボモータ		○	○	①、②、⑦
			NCR-DAD0A2C-402A (-H)				NCR-DDA0A2B-402B			○	○	①、⑦
			NCR-DAD0A2C-402B (-H)				NCR-DDA0A2B-402B			○	○	①、⑦
			NCR-DAD0A2C-402D (-H)				NCR-DDA0A2B-402D			○	○	①、⑦
			NCR-DAE0A2C-402				NCR-DDB0A2B-402			○	○	①、②、⑦
			NCR-DAB0A2C-402-UL B (-H)		○	○	NCR-DDA0A2B-402B			○	○	①、⑦
			NCR-DAB0A2C-402-UL D (-H)		○	○	NCR-DDA0A2B-402D			○	○	①、⑦
NCR-DAC0A2C-402-UL		○	○	NCR-DDB0A2B-402	同期型ACサーボモータ		○	○	①、②、⑦			
NCR-DAC0A2C-402-UL		○	○	NCR-DDC0A2B-402	誘導型ACサーボモータ		○	○	①、②、⑦			
NCR-DAD0A2C-402-UL B (-H)		○	○	NCR-DDA0A2B-402B			○	○	①、⑦			
NCR-DAD0A2C-402-UL D (-H)		○	○	NCR-DDA0A2B-402D			○	○	①、⑦			
NCR-DAE0A2C-402-UL		○	○	NCR-DDB0A2B-402			○	○	①、②、⑦			
VC-D	200V	7.5kW	NCR-DAB0A2■-752A (-H)	■:ABC			NCR-DDA0A2A-752B			○	①、⑧	
			NCR-DAB0A2■-752B (-H)	■:ABC			NCR-DDA0A2A-752B			○	①、⑧	
			NCR-DAB0A2■-752D (-H)	■:ABC			NCR-DDA0A2A-752D			○	①、⑧	
			NCR-DAC0A2■-752	■:ABC			NCR-DDB0A2A-752	同期型ACサーボモータ		○	①、②、⑧	
			NCR-DAC0A2■-752	■:ABC			NCR-DDC0A2A-552	誘導型ACサーボモータ		○	①、②、⑧	
			NCR-DAD0A2C-752A (-H)				NCR-DDA0A2A-752B			○	①、⑧	
			NCR-DAD0A2C-752B (-H)				NCR-DDA0A2A-752B			○	①、⑧	
			NCR-DAD0A2C-752D (-H)				NCR-DDA0A2A-752D			○	①、⑧	

VCシリーズ装置のタイプ、出力容量、型式、設計順位等により、VC IIシリーズへの置換え時注意点が異なります。

置換え時の注意事項の番号で、VCシリーズ⇒VC IIシリーズ置換え資料をご確認ください。

※ ○:対応

※ ○:対応

タイプ	入力電源	出力容量	VCシリーズ			置換えVC IIシリーズ				置換え時の注意事項	
			VC型式	■:設計順位	海外規格 ※		VC II 型式	組合せモータ	海外規格 ※		
					UL規格	CE			UL規格		CE
VC-D	200V	7.5kW	NCR-DAE0A2C-752				NCR-DDB0A2A-752			○	①、②、⑧
			NCR-DAB0A2C-752-UL B (-H)		○	○	NCR-DDA0A2A-752B			○	①
			NCR-DAB0A2C-752-UL D (-H)		○	○	NCR-DDA0A2A-752D			○	①
			NCR-DAC0A2C-752-UL		○	○	NCR-DDB0A2A-752	同期型ACサーボモータ		○	①、②
							NCR-DDC0A2A-552	誘導型ACサーボモータ		○	①、②
			NCR-DAD0A2C-752-UL B (-H)		○	○	NCR-DDA0A2A-752B			○	①
			NCR-DAD0A2C-752-UL D (-H)		○	○	NCR-DDA0A2A-752D			○	①
VC-D	200V	11kW	NCR-DAE0A2C-752-UL		○	○	NCR-DDB0A2A-752			○	①、②
			NCR-DAB0A2■-113B (-H)	■:ABC			NCR-DDA0A2A-113B			○	①、⑧
			NCR-DAC0A2■-113	■:ABC			NCR-DDB0A2A-113	同期型ACサーボモータ		○	①、②、⑧
							NCR-DDC0A2A-752	誘導型ACサーボモータ		○	①、②、⑧
			NCR-DAD0A2C-113B (-H)				NCR-DDA0A2A-113B			○	①、⑧
			NCR-DAE0A2C-113				NCR-DDB0A2A-113			○	①、②、⑧
			NCR-DAB0A2C-113-UL B (-H)		○	○	NCR-DDA0A2A-113B			○	①
VC-D	200V	15kW	NCR-DAC0A2C-113-UL		○	○	NCR-DDB0A2A-113	同期型ACサーボモータ		○	①、②
							NCR-DDC0A2A-752	誘導型ACサーボモータ		○	①、②
			NCR-DAD0A2C-113-UL B (-H)		○	○	NCR-DDA0A2A-113B			○	①
			NCR-DAE0A2C-113-UL		○	○	NCR-DDB0A2A-113			○	①、②
			NCR-DAB0A2C-153B (-H)				NCR-DDA0A2A-153B				①、⑧
			NCR-DAC0A2C-153				NCR-DDB0A2A-153	同期型ACサーボモータ			①、②、⑧
							NCR-DDC0A2A-113	誘導型ACサーボモータ			①、②、⑧
VC-D	200V	20kW	NCR-DAD0A2C-153B (-H)				NCR-DDA0A2A-153B				①、⑧
			NCR-DAE0A2C-153				NCR-DDB0A2A-153				①、②、⑧
			NCR-DAB0A2C-203B				NCR-DDA0A2A-203B				①
VC-D	400V	2.6kW	NCR-DAC0A3■-262	■:CD			NCR-DDB0A3A-262	同期型ACサーボモータ			①、②
							NCR-DDC0A3A-262	誘導型ACサーボモータ			①、②
VC-D	400V	4kW	NCR-DAC0A3■-402	■:CD			NCR-DDB0A3A-402	同期型ACサーボモータ			①、②
							NCR-DDC0A3A-402	誘導型ACサーボモータ			①、②
VC-D	400V	7.5kW	NCR-DAC0A3C-752				NCR-DDB0A3A-752	同期型ACサーボモータ			①、②
							NCR-DDC0A3A-552	誘導型ACサーボモータ			①、②
VC-D	400V	11kW	NCR-DAC0A3C-113				NCR-DDB0A3A-113	同期型ACサーボモータ			①、②
							NCR-DDC0A3A-752	誘導型ACサーボモータ			①、②
VC-D	400V	15kW	NCR-DAC0A3C-153				NCR-DDB0A3A-153	同期型ACサーボモータ			①、②
							NCR-DDC0A3A-113	誘導型ACサーボモータ			①、②
VC-D	400V	20kW	NCR-DAC0A3C-223				NCR-DDB0A3A-203	同期型ACサーボモータ			①、②
							NCR-DDC0A3A-153	誘導型ACサーボモータ			①、②
			NCR-CAB1A1■-051A (-H) (-S54)	■:ABCD			NCR-CDA1A1A-051B		○	○	①、③、⑤
			NCR-CAB1A1■-051B (-H) (-S54)	■:ABCD			NCR-CDA1A1A-051B		○	○	①、③、⑤
			NCR-CAB1A1■-051C (-H) (-S54)	■:ABCD			NCR-CDA1A1A-051C		○	○	①、③、⑤
			NCR-CAC1A1■-051	■:ABCD			NCR-CDB1A1A-051		○	○	①、②、③、⑤

VCシリーズ装置のタイプ、出力容量、型式、設計順位等により、VC IIシリーズへの置換え時注意点が異なります。
置換え時の注意事項の番号で、VCシリーズ⇒VC IIシリーズ置換え資料をご確認ください。

※ ○:対応

※ ○:対応

タイプ	入力電源	出力容量	VCシリーズ				置換えVC IIシリーズ				置換え時の注意事項
			VC型式	■:設計順位	海外規格 ※		VC II 型式	組合せモータ	海外規格 ※		
					UL規格	CE			UL規格	CE	
VC-C1	100V	50W	NCR-CAD1A1■-051A (-H) (-S54)	■:ABCD			NCR-CDA1A1A-051B		○	○	①、③、⑤
			NCR-CAD1A1■-051B (-H) (-S54)	■:ABCD			NCR-CDA1A1A-051B		○	○	①、③、⑤
			NCR-CAD1A1■-051C (-H) (-S54)	■:ABCD			NCR-CDA1A1A-051C		○	○	①、③、⑤
			NCR-CAE1A1■-051	■:ABCD			NCR-CDB1A1A-051		○	○	①、②、③、⑤
			NCR-CAB1A1E-051B (-H) (-S54)			○	NCR-CDA1A1A-051B		○	○	①、③
			NCR-CAB1A1E-051C (-H) (-S54)			○	NCR-CDA1A1A-051C		○	○	①、③
			NCR-CAC1A1E-051			○	NCR-CDB1A1A-051		○	○	①、②、③
			NCR-CAD1A1E-051B (-H) (-S54)			○	NCR-CDA1A1A-051B		○	○	①、③
			NCR-CAD1A1E-051C (-H) (-S54)			○	NCR-CDA1A1A-051C		○	○	①、③
			NCR-CAE1A1E-051			○	NCR-CDB1A1A-051		○	○	①、②、③
VC-C1	100V	100W	NCR-CAB1A1■-101A (-H) (-S54)	■:ABCD			NCR-CDA1A1A-101B		○	○	①、③、⑤
			NCR-CAB1A1■-101B (-H) (-S54)	■:ABCD			NCR-CDA1A1A-101B		○	○	①、③、⑤
			NCR-CAB1A1■-101C (-H) (-S54)	■:ABCD			NCR-CDA1A1A-101C		○	○	①、③、⑤
			NCR-CAB1A1■-101D (-H) (-S54)	■:ABCD			NCR-CDA1A1A-101D		○	○	①、③、⑤
			NCR-CAC1A1■-101	■:ABCD			NCR-CDB1A1A-101		○	○	①、②、③、⑤
			NCR-CAD1A1■-101A (-H) (-S54)	■:ABCD			NCR-CDA1A1A-101B		○	○	①、③、⑤
			NCR-CAD1A1■-101B (-H) (-S54)	■:ABCD			NCR-CDA1A1A-101B		○	○	①、③、⑤
			NCR-CAD1A1■-101C (-H) (-S54)	■:ABCD			NCR-CDA1A1A-101C		○	○	①、③、⑤
			NCR-CAD1A1■-101D (-H) (-S54)	■:ABCD			NCR-CDA1A1A-101D		○	○	①、③、⑤
			NCR-CAE1A1■-101	■:ABCD			NCR-CDB1A1A-101		○	○	①、②、③、⑤
			NCR-CAB1A1E-101B (-H) (-S54)			○	NCR-CDA1A1A-101B		○	○	①、③
			NCR-CAB1A1E-101C (-H) (-S54)			○	NCR-CDA1A1A-101C		○	○	①、③
			NCR-CAB1A1E-101D (-H) (-S54)			○	NCR-CDA1A1A-101D		○	○	①、③
			NCR-CAC1A1E-101			○	NCR-CDB1A1A-101		○	○	①、②、③
			NCR-CAD1A1E-101B (-H) (-S54)			○	NCR-CDA1A1A-101B		○	○	①、③
			NCR-CAD1A1E-101C (-H) (-S54)			○	NCR-CDA1A1A-101C		○	○	①、③
			NCR-CAD1A1E-101D (-H) (-S54)			○	NCR-CDA1A1A-101D		○	○	①、③
			NCR-CAE1A1E-101			○	NCR-CDB1A1A-101		○	○	①、②、③
VC-C1	100V	200W	NCR-CAB1A1■-201A (-H) (-S54)	■:ABCD			NCR-CDA1A1A-201B		○	○	①、③、⑤
			NCR-CAB1A1■-201B (-H) (-S54)	■:ABCD			NCR-CDA1A1A-201B		○	○	①、③、⑤
			NCR-CAB1A1■-201C (-H) (-S54)	■:ABCD			NCR-CDA1A1A-201C		○	○	①、③、⑤
			NCR-CAB1A1■-201D (-H) (-S54)	■:ABCD			NCR-CDA1A1A-201D		○	○	①、③、⑤
			NCR-CAC1A1■-201	■:ABCD			NCR-CDB1A1A-201		○	○	①、②、③、⑤
			NCR-CAD1A1■-201A (-H) (-S54)	■:ABCD			NCR-CDA1A1A-201B		○	○	①、③、⑤
			NCR-CAD1A1■-201B (-H) (-S54)	■:ABCD			NCR-CDA1A1A-201B		○	○	①、③、⑤
			NCR-CAD1A1■-201C (-H) (-S54)	■:ABCD			NCR-CDA1A1A-201C		○	○	①、③、⑤
			NCR-CAD1A1■-201D (-H) (-S54)	■:ABCD			NCR-CDA1A1A-201D		○	○	①、③、⑤
			NCR-CAE1A1■-201	■:ABCD			NCR-CDB1A1A-201		○	○	①、②、③、⑤
			NCR-CAB1A1E-201B (-H) (-S54)			○	NCR-CDA1A1A-201B		○	○	①、③
			NCR-CAB1A1E-201C (-H) (-S54)			○	NCR-CDA1A1A-201C		○	○	①、③
			NCR-CAB1A1E-201D (-H) (-S54)			○	NCR-CDA1A1A-201D		○	○	①、③
			NCR-CAC1A1E-201			○	NCR-CDB1A1A-201		○	○	①、②、③

VCシリーズ装置のタイプ、出力容量、型式、設計順位等により、VC IIシリーズへの置換え時注意点が異なります。
置換え時の注意事項の番号で、VCシリーズ⇒VC IIシリーズ置換え資料をご確認ください。

※ ○:対応

※ ○:対応

タイプ	入力電源	出力容量	VCシリーズ			置換えVC IIシリーズ				置換え時の注意事項		
			VC型式	■:設計順位	海外規格 ※		VC II 型式	組合せモータ	海外規格 ※			
					UL規格	CE			UL規格		CE	
			NCR-CAD1A1E-201B (-H) (-S54)			○	NCR-CDA1A1A-201B		○	○	①、③	
			NCR-CAD1A1E-201C (-H) (-S54)			○	NCR-CDA1A1A-201C		○	○	①、③	
			NCR-CAD1A1E-201D (-H) (-S54)			○	NCR-CDA1A1A-201D		○	○	①、③	
			NCR-CAE1A1E-201			○	NCR-CDB1A1A-201		○	○	①、②、③	
VC-C1	200V	100W	NCR-CAB1A2■-101A (-H) (-S54)	■:ABCD			NCR-CDA1A2A-101B		○	○	①、③、⑤	
			NCR-CAB1A2■-101B (-H) (-S54)	■:ABCD			NCR-CDA1A2A-101B		○	○	①、③、⑤	
			NCR-CAB1A2■-101D (-H) (-S54)	■:ABCD			NCR-CDA1A2A-101D		○	○	①、③、⑤	
			NCR-CAC1A2■-101	■:ABCD			NCR-CDB1A2A-101		○	○	①、②、③、⑤	
			NCR-CAD1A2■-101A (-H) (-S54)	■:ABCD			NCR-CDA1A2A-101B		○	○	①、③、⑤	
			NCR-CAD1A2■-101B (-H) (-S54)	■:ABCD			NCR-CDA1A2A-101B		○	○	①、③、⑤	
			NCR-CAD1A2■-101D (-H) (-S54)	■:ABCD			NCR-CDA1A2A-101D		○	○	①、③、⑤	
			NCR-CAE1A2■-101	■:ABCD			NCR-CDB1A2A-101		○	○	①、②、③、⑤	
			NCR-CAB1A2E-101B (-H) (-S54)			○	NCR-CDA1A2A-101B		○	○	①、③	
			NCR-CAB1A2E-101D (-H) (-S54)			○	NCR-CDA1A2A-101D		○	○	①、③	
			NCR-CAC1A2E-101			○	NCR-CDB1A2A-101		○	○	①、②、③	
			NCR-CAD1A2E-101B (-H) (-S54)			○	NCR-CDA1A2A-101B		○	○	①、③	
			NCR-CAD1A2E-101D (-H) (-S54)			○	NCR-CDA1A2A-101D		○	○	①、③	
			NCR-CAE1A2■-101			○	NCR-CDB1A2A-101		○	○	①、②、③	
VC-C1	200V	200W	NCR-CAB1A2■-201A (-H) (-S54)	■:ABCD			NCR-CDA1A2A-201B		○	○	①、③、⑤	
			NCR-CAB1A2■-201B (-H) (-S54)	■:ABCD			NCR-CDA1A2A-201B		○	○	①、③、⑤	
			NCR-CAB1A2■-201D (-H) (-S54)	■:ABCD			NCR-CDA1A2A-201D		○	○	①、③、⑤	
			NCR-CAC1A2■-201	■:ABCD			NCR-CDB1A2A-201	同期型ACサーボモータ	○	○	①、②、③、⑤	
							NCR-CDC1A2A-201	誘導型ACサーボモータ	○	○	①、②、③、⑤	
			NCR-CAD1A2■-201A (-H) (-S54)	■:ABCD			NCR-CDA1A2A-201B		○	○	①、③、⑤	
			NCR-CAD1A2■-201B (-H) (-S54)	■:ABCD			NCR-CDA1A2A-201B		○	○	①、③、⑤	
			NCR-CAD1A2■-201D (-H) (-S54)	■:ABCD			NCR-CDA1A2A-201D		○	○	①、③、⑤	
			NCR-CAE1A2■-201	■:ABCD			NCR-CDB1A2A-201		○	○	①、②、③、⑤	
			NCR-CAB1A2D-201-UL B (-H) (-S54)			○	○	NCR-CDA1A2A-201B		○	○	①、③
			NCR-CAB1A2D-201-UL D (-H) (-S54)			○	○	NCR-CDA1A2A-201D		○	○	①、③
			NCR-CAC1A2D-201-UL			○	○	NCR-CDB1A2A-201	同期型ACサーボモータ	○	○	①、②、③
						○	○	NCR-CDC1A2A-201	誘導型ACサーボモータ	○	○	①、②、③
			NCR-CAD1A2D-201-UL B (-H) (-S54)			○	○	NCR-CDA1A2A-201B		○	○	①、③
NCR-CAD1A2D-201-UL D (-H) (-S54)			○	○	NCR-CDA1A2A-201D		○	○	①、③			
NCR-CAE1A2D-201-UL			○	○	NCR-CDB1A2A-201		○	○	①、②、③			
VC-C1	200V	400W	NCR-CAB1A2■-401A (-H) (-S54)	■:ABCD			NCR-CDA1A2A-401B		○	○	①、③、⑤	
			NCR-CAB1A2■-401B (-H) (-S54)	■:ABCD			NCR-CDA1A2A-401B		○	○	①、③、⑤	
			NCR-CAB1A2■-401D (-H) (-S54)	■:ABCD			NCR-CDA1A2A-401D		○	○	①、③、⑤	
			NCR-CAC1A2■-401	■:ABCD			NCR-CDB1A2A-401	同期型ACサーボモータ	○	○	①、②、③、⑤	
							NCR-CDC1A2A-401	誘導型ACサーボモータ	○	○	①、②、③、⑤	
			NCR-CAD1A2■-401A (-H) (-S54)	■:ABCD			NCR-CDA1A2A-401B		○	○	①、③、⑤	
			NCR-CAD1A2■-401B (-H) (-S54)	■:ABCD			NCR-CDA1A2A-401B		○	○	①、③、⑤	
			NCR-CAD1A2■-401D (-H) (-S54)	■:ABCD			NCR-CDA1A2A-401D		○	○	①、③、⑤	

VCシリーズ装置のタイプ、出力容量、型式、設計順位等により、VC IIシリーズへの置換え時注意点が異なります。

置換え時の注意事項の番号で、VCシリーズ⇒VC IIシリーズ置換え資料をご確認ください。

※ ○:対応

※ ○:対応

タイプ	入力電源	出力容量	VCシリーズ				置換えVC IIシリーズ				置換え時の注意事項
			VC型式	■:設計順位	海外規格 ※		VC II 型式	組合せモータ	海外規格 ※		
					UL規格	CE			UL規格	CE	
VC-C1	200V	100W	NCR-CAE1A2■-401	■:ABCD			NCR-CDB1A2A-401		○	○	①、②、③、⑤
			NCR-CAB1A2D-401-UL B (-H) (-S54)		○	○	NCR-CDA1A2A-401B		○	○	①、③
			NCR-CAB1A2D-401-UL D (-H) (-S54)		○	○	NCR-CDA1A2A-401D		○	○	①、③
			NCR-CAC1A2D-401-UL		○	○	NCR-CDB1A2A-401	同期型ACサーボモータ	○	○	①、②、③
					○	○	NCR-CDC1A2A-401	誘導型ACサーボモータ	○	○	①、②、③
			NCR-CAD1A2D-401-UL B (-H) (-S54)		○	○	NCR-CDA1A2A-401B		○	○	①、③
			NCR-CAD1A2D-401-UL D (-H) (-S54)		○	○	NCR-CDA1A2A-401D		○	○	①、③
NCR-CAE1A2D-401-UL		○	○	NCR-CDB1A2A-401		○	○	①、②、③			
VC-C1	200V	800W	NCR-CAB1A2■-801A (-H) (-S54)	■:ABCD			NCR-CDA1A2A-801B		○	○	①、③、⑤
			NCR-CAB1A2■-801B (-H) (-S54)	■:ABCD			NCR-CDA1A2A-801B	τ DISC HDシリーズ以外	○	○	①、③、⑤
							NCR-CDA1A2A-801D	τ DISC HDシリーズ(D140-160-F/L(P))	○	○	①、③、⑤
			NCR-CAB1A2■-801D (-H) (-S54)	■:ABCD			NCR-CDA1A2A-801D		○	○	①、③、⑤
			NCR-CAC1A2■-801	■:ABCD			NCR-CDB1A2A-801	同期型ACサーボモータ	○	○	①、②、③、⑤
							NCR-CDC1A2A-801	誘導型ACサーボモータ	○	○	①、②、③、⑤
			NCR-CAD1A2■-801A (-H) (-S54)	■:ABCD			NCR-CDA1A2A-801B		○	○	①、③、⑤
			NCR-CAD1A2■-801B (-H) (-S54)	■:ABCD			NCR-CDA1A2A-801B	τ DISC HDシリーズ以外	○	○	①、③、⑤
							NCR-CDA1A2A-801D	τ DISC HDシリーズ(D140-160-F/L(P))	○	○	①、③、⑤
			NCR-CAD1A2■-801D (-H) (-S54)	■:ABCD			NCR-CDA1A2A-801D		○	○	①、③、⑤
			NCR-CAE1A2■-801	■:ABCD			NCR-CDB1A2A-801		○	○	①、②、③、⑤
			NCR-CAB1A2D-801-UL B (-H) (-S54)		○	○	NCR-CDA1A2A-801B	τ DISC HDシリーズ以外	○	○	①、③
					○	○	NCR-CDA1A2A-801D	τ DISC HDシリーズ(D140-160-F/L(P))	○	○	①、③
			NCR-CAB1A2D-801-UL D (-H) (-S54)		○	○	NCR-CDA1A2A-801D		○	○	①、③
NCR-CAC1A2D-801-UL		○	○	NCR-CDB1A2A-801	同期型ACサーボモータ	○	○	①、②、③			
		○	○	NCR-CDC1A2A-801	誘導型ACサーボモータ	○	○	①、②、③			
NCR-CAD1A2D-801-UL B (-H) (-S54)		○	○	NCR-CDA1A2A-801B	τ DISC HDシリーズ以外	○	○	①、③			
		○	○	NCR-CDA1A2A-801D	τ DISC HDシリーズ(D140-160-F/L(P))	○	○	①、③			
NCR-CAD1A2D-801-UL D (-H) (-S54)		○	○	NCR-CDA1A2A-801D		○	○	①、③			
NCR-CAE1A2D-801-UL		○	○	NCR-CDB1A2A-801		○	○	①、②、③			
VC-C1	200V	1.5kW	NCR-CAB1A2■-152A (-H) (-S54)	■:ABC			NCR-CDA1A2A-152B			○	①、③、⑥
			NCR-CAB1A2■-152B (-H) (-S54)	■:ABC			NCR-CDA1A2A-152B	τ DISC HDシリーズ以外		○	①、③、⑥
							NCR-CDA1A2A-152D	τ DISC HDシリーズ(D140-185-F/L(P))		○	①、③、⑥
			NCR-CAB1A2■-152D (-H) (-S54)	■:ABC			NCR-CDA1A2A-152D			○	①、③、⑥
			NCR-CAC1A2■-152	■:ABC			NCR-CDB1A2A-152	同期型ACサーボモータ		○	①、②、③、⑥
							NCR-CDC1A2A-152	誘導型ACサーボモータ		○	①、②、③、⑥
			NCR-CAB1A2D-152B (-H) (-S54)				NCR-CDA1A2A-152B	τ DISC HDシリーズ以外		○	①、③、⑥
							NCR-CDA1A2A-152D	τ DISC HDシリーズ(D140-185-F/L(P))		○	①、③、⑥
			NCR-CAB1A2D-152D (-H) (-S54)				NCR-CDA1A2A-152D			○	①、③、⑥
			NCR-CAC1A2D-152				NCR-CDB1A2A-152	同期型ACサーボモータ		○	①、②、③、⑥
							NCR-CDC1A2A-152	誘導型ACサーボモータ		○	①、②、③、⑥
NCR-CAD1A2D-152B (-H) (-S54)				NCR-CDA1A2A-152B	τ DISC HDシリーズ以外		○	①、③、⑥			
				NCR-CDA1A2A-152D	τ DISC HDシリーズ(D140-185-F/L(P))		○	①、③、⑥			
NCR-CAD1A2D-152D (-H) (-S54)				NCR-CDA1A2A-152D			○	①、③、⑥			

VCシリーズ装置のタイプ、出力容量、型式、設計順位等により、VC IIシリーズへの置換え時注意点が異なります。
置換え時の注意事項の番号で、VCシリーズ⇒VC IIシリーズ置換え資料をご確認ください。

※ ○:対応

※ ○:対応

タイプ	入力電源	出力容量	VCシリーズ				置換えVC IIシリーズ				置換え時の注意事項
			VC型式	■:設計順位	海外規格 ※		VC II 型式	組合せモータ	海外規格 ※		
					UL規格	CE			UL規格	CE	
VC-C1	200V	2.2kW	NCR-CAE1A2D-152				NCR-CDB1A2A-152			○	①、②、③、⑥
			NCR-CAB1A2D-152-UL B (-H) (-S54)		○	○	NCR-CDA1A2A-152B	τ DISC HDシリーズ以外		○	①、③
			NCR-CAB1A2D-152-UL D (-H) (-S54)		○	○	NCR-CDA1A2A-152D	τ DISC HDシリーズ(D140-185-F/L(P))		○	①、③
			NCR-CAC1A2D-152-UL		○	○	NCR-CDB1A2A-152	同期型ACサーボモータ		○	①、②、③
			NCR-CDC1A2A-152				NCR-CDC1A2A-152	誘導型ACサーボモータ		○	①、②、③
			NCR-CAD1A2D-152-UL B (-H) (-S54)		○	○	NCR-CDA1A2A-152B	τ DISC HDシリーズ以外		○	①、③
			NCR-CAD1A2D-152-UL D (-H) (-S54)		○	○	NCR-CDA1A2A-152D	τ DISC HDシリーズ(D140-185-F/L(P))		○	①、③
			NCR-CAE1A2D-152-UL		○	○	NCR-CDA1A2A-152D			○	①、③
			NCR-CDB1A2A-152				NCR-CDB1A2A-152			○	①、②、③
			NCR-CAB1A2■-222A (-H) (-S54)	■:ABC			NCR-CDA1A2A-222B			○	①、③、⑥
			NCR-CAB1A2■-222B (-H) (-S54)	■:ABC			NCR-CDA1A2A-222B	τ DISC HDシリーズ以外		○	①、③、⑥
			NCR-CAB1A2■-222D (-H) (-S54)	■:ABC			NCR-CDA1A2A-222D	τ DISC HDシリーズ(D170-225-F/L(P))		○	①、③、⑥
			NCR-CAB1A2■-222D (-H) (-S54)	■:ABC			NCR-CDA1A2A-222D			○	①、③、⑥
			NCR-CAC1A2■-222	■:ABC			NCR-CDB1A2A-222	同期型ACサーボモータ		○	①、②、③、⑥
NCR-CDC1A2A-222				NCR-CDC1A2A-222	誘導型ACサーボモータ		○	①、②、③、⑥			
NCR-CAB1A2D-222B (-H) (-S54)				NCR-CDA1A2A-222B	τ DISC HDシリーズ以外		○	①、③、⑥			
NCR-CAB1A2D-222D (-H) (-S54)				NCR-CDA1A2A-222D	τ DISC HDシリーズ(D170-225-F/L(P))		○	①、③、⑥			
NCR-CAB1A2D-222D (-H) (-S54)				NCR-CDA1A2A-222D			○	①、③、⑥			
NCR-CAC1A2D-222				NCR-CDB1A2A-222	同期型ACサーボモータ		○	①、②、③、⑥			
NCR-CDC1A2A-222				NCR-CDC1A2A-222	誘導型ACサーボモータ		○	①、②、③、⑥			
NCR-CAD1A2D-222B (-H) (-S54)				NCR-CDA1A2A-222B	τ DISC HDシリーズ以外		○	①、③、⑥			
NCR-CAD1A2D-222D (-H) (-S54)				NCR-CDA1A2A-222D	τ DISC HDシリーズ(D170-225-F/L(P))		○	①、③、⑥			
NCR-CAD1A2D-222D (-H) (-S54)				NCR-CDA1A2A-222D			○	①、③、⑥			
NCR-CAE1A2D-222				NCR-CDB1A2A-222			○	①、②、③、⑥			
NCR-CAB1A2D-222-UL B (-H) (-S54)			○	○	NCR-CDA1A2A-222B	τ DISC HDシリーズ以外		○	①、③		
NCR-CAB1A2D-222-UL D (-H) (-S54)			○	○	NCR-CDA1A2A-222D	τ DISC HDシリーズ(D170-225-F/L(P))		○	①、③		
NCR-CAB1A2D-222-UL D (-H) (-S54)			○	○	NCR-CDA1A2A-222D			○	①、③		
NCR-CAC1A2D-222-UL			○	○	NCR-CDB1A2A-222	同期型ACサーボモータ		○	①、②、③		
NCR-CDC1A2A-222					NCR-CDC1A2A-222	誘導型ACサーボモータ		○	①、②、③		
NCR-CAD1A2D-222-UL B (-H) (-S54)			○	○	NCR-CDA1A2A-222B	τ DISC HDシリーズ以外		○	①、③		
NCR-CAD1A2D-222-UL D (-H) (-S54)			○	○	NCR-CDA1A2A-222D	τ DISC HDシリーズ(D170-225-F/L(P))		○	①、③		
NCR-CAD1A2D-222-UL D (-H) (-S54)			○	○	NCR-CDA1A2A-222D			○	①、③		
NCR-CAE1A2D-222-UL			○	○	NCR-CDB1A2A-222			○	①、②、③		
NCR-CAB1A2■-302A (-H) (-S54)	■:AB				NCR-CDA1A2A-222B			○	①、③、⑦		
NCR-CAB1A2■-302B (-H) (-S54)	■:AB				NCR-CDA1A2A-222B			○	①、③、⑦		
NCR-CAB1A2■-302B (-H) (-S54)	■:AB				NCR-CDA1A2A-222B			○	①、③、⑦		
NCR-CAC1A2■-302	■:AB				NCR-CDB1A2A-222	同期型ACサーボモータ		○	①、②、③、⑦		
NCR-CDC1A2A-222					NCR-CDC1A2A-222	誘導型ACサーボモータ		○	①、②、③、⑦		
NCR-CAB1A2C-302A (-H) (-S54)					NCR-CDA1A2A-222B			○	①、③、⑦		
NCR-CAB1A2C-302B (-H) (-S54)					NCR-CDA1A2A-222B			○	①、③、⑦		
NCR-CAB1A2C-302B (-H) (-S54)					NCR-CDA1A2A-222B			○	①、③、⑦		
NCR-CAC1A2C-302					NCR-CDB1A2A-222	同期型ACサーボモータ		○	①、②、③、⑦		
NCR-CDC1A2A-222					NCR-CDC1A2A-222	誘導型ACサーボモータ		○	①、②、③、⑦		

VCシリーズ装置のタイプ、出力容量、型式、設計順位等により、VC IIシリーズへの置換え時注意点が異なります。
置換え時の注意事項の番号で、VCシリーズ⇒VC IIシリーズ置換え資料をご確認ください。

※ ○:対応

※ ○:対応

タイプ	入力電源	出力容量	VCシリーズ			置換えVC IIシリーズ				置換え時の注意事項				
			VC型式	■:設計順位	海外規格 ※		VC II 型式	組合せモータ	海外規格 ※					
					UL規格	CE			UL規格		CE			
			NCR-CAD1A2C-302B (-H) (-S54)				NCR-CDA1A2A-222B			○	①、③、⑦			
			NCR-CAE1A2C-302				NCR-CDB1A2A-222			○	①、②、③、⑦			
			NCR-CAB1A2C-302-UL B (-H) (-S54)		○	○	NCR-CDA1A2A-222B			○	①、③、⑦			
			NCR-CAC1A2C-302-UL		○	○	NCR-CDB1A2A-222	同期型ACサーボモータ		○	①、②、③、⑦			
			NCR-CDC1A2A-222					誘導型ACサーボモータ		○	①、②、③、⑦			
			NCR-CAD1A2C-302-UL B (-H) (-S54)		○	○	NCR-CDA1A2A-222B			○	①、③、⑦			
			NCR-CAE1A2C-302-UL		○	○	NCR-CDB1A2A-222			○	①、②、③、⑦			
			NCR-CAB1A2■-402A (-H)	■:AB			NCR-CDA1A2B-402B			○	○	①、③、⑦		
			NCR-CAB1A2■-402B (-H)	■:AB			NCR-CDA1A2B-402B			○	○	①、③、⑦		
			NCR-CAB1A2■-402D (-H)	■:AB			NCR-CDA1A2B-402D			○	○	①、③、⑦		
VC-C1	200V	4kW	NCR-CAC1A2■-402	■:AB			NCR-CDB1A2B-402	同期型ACサーボモータ		○	○	①、②、③、⑦		
			NCR-CDC1A2B-402					誘導型ACサーボモータ		○	○	①、②、③、⑦		
			NCR-CAB1A2C-402A (-H)				NCR-CDA1A2B-402B			○	○	①、③、⑦		
			NCR-CAB1A2C-402B (-H)				NCR-CDA1A2B-402B			○	○	①、③、⑦		
			NCR-CAB1A2C-402D (-H)				NCR-CDA1A2B-402D			○	○	①、③、⑦		
			NCR-CAC1A2C-402				NCR-CDB1A2B-402	同期型ACサーボモータ		○	○	①、②、③、⑦		
			NCR-CDC1A2B-402					誘導型ACサーボモータ		○	○	①、②、③、⑦		
			NCR-CAD1A2C-402A (-H)				NCR-CDA1A2B-402B			○	○	①、③、⑦		
			NCR-CAD1A2C-402B (-H)				NCR-CDA1A2B-402B			○	○	①、③、⑦		
			NCR-CAD1A2C-402D (-H)				NCR-CDA1A2B-402D			○	○	①、③、⑦		
			NCR-CAE1A2C-402				NCR-CDB1A2B-402			○	○	①、②、③、⑦		
			NCR-CAB1A2C-402-UL B (-H)		○	○	NCR-CDA1A2B-402B			○	○	①、③、⑦		
			NCR-CAB1A2C-402-UL D (-H)		○	○	NCR-CDA1A2B-402D			○	○	①、③、⑦		
			NCR-CAC1A2C-402-UL		○	○	NCR-CDB1A2B-402	同期型ACサーボモータ		○	○	①、②、③、⑦		
			NCR-CDC1A2B-402					誘導型ACサーボモータ		○	○	①、②、③、⑦		
			NCR-CAD1A2C-402-UL B (-H)		○	○	NCR-CDA1A2B-402B			○	○	①、③、⑦		
			NCR-CAD1A2C-402-UL D (-H)		○	○	NCR-CDA1A2B-402D			○	○	①、③、⑦		
			NCR-CAE1A2C-402-UL		○	○	NCR-CDB1A2B-402			○	○	①、②、③、⑦		
			VC-C1	200V	7.5kW	NCR-CAB1A2■-752A (-H)	■:ABC			NCR-CDA1A2A-752B			○	①、③、⑧
						NCR-CAB1A2■-752B (-H)	■:ABC			NCR-CDA1A2A-752B			○	①、③、⑧
NCR-CAB1A2■-752D (-H)	■:ABC						NCR-CDA1A2A-752D			○	①、③、⑧			
NCR-CAC1A2■-752	■:ABC						NCR-CDB1A2A-752	同期型ACサーボモータ		○	①、②、③、⑧			
NCR-CDC1A2A-552								誘導型ACサーボモータ		○	①、②、③、⑧			
NCR-CAD1A2C-752A (-H)							NCR-CDA1A2A-752B			○	①、③、⑧			
NCR-CAD1A2C-752B (-H)							NCR-CDA1A2A-752B			○	①、③、⑧			
NCR-CAD1A2C-752D (-H)							NCR-CDA1A2A-752D			○	①、③、⑧			
NCR-CAE1A2C-752							NCR-CDB1A2A-752			○	①、②、③、⑧			
NCR-CAB1A2C-752-UL B (-H)		○				○	NCR-CDA1A2A-752B			○	①、③			
NCR-CAB1A2C-752-UL D (-H)		○				○	NCR-CDA1A2A-752D			○	①、③			
NCR-CAC1A2C-752-UL		○				○	NCR-CDB1A2A-752	同期型ACサーボモータ		○	①、②、③			
NCR-CDC1A2A-552								誘導型ACサーボモータ		○	①、②、③			
NCR-CAD1A2C-752-UL B (-H)		○				○	NCR-CDA1A2A-752B			○	①、③			

VCシリーズ装置のタイプ、出力容量、型式、設計順位等により、VC IIシリーズへの置換え時注意点が異なります。

置換え時の注意事項の番号で、VCシリーズ⇒VC IIシリーズ置換え資料をご確認ください。

※ ○:対応

※ ○:対応

タイプ	入力電源	出力容量	VCシリーズ			置換えVC IIシリーズ				置換え時の注意事項		
			VC型式	■:設計順位	海外規格 ※		VC II 型式	組合せモータ	海外規格 ※			
					UL規格	CE			UL規格		CE	
			NCR-CAD1A2C-752-UL D (-H)		○	○	NCR-CDA1A2A-752D			○	①、③	
			NCR-CAE1A2C-752-UL		○	○	NCR-CDB1A2A-752			○	①、②、③	
VC-C1	200V	11kW	NCR-CAB1A2■-113A (-H)	■:ABC			NCR-CDA1A2A-113B			○	①、③、⑧	
			NCR-CAB1A2■-113B (-H)	■:ABC			NCR-CDA1A2A-113B			○	①、③、⑧	
			NCR-CAC1A2■-113	■:ABC			NCR-CDB1A2A-113	同期型ACサーボモータ			○	①、②、③、⑧
							NCR-CDC1A2A-752	誘導型ACサーボモータ			○	①、②、③、⑧
			NCR-CAD1A2C-113A (-H)				NCR-CDA1A2A-113B				○	①、③、⑧
			NCR-CAD1A2C-113B (-H)				NCR-CDA1A2A-113B				○	①、③、⑧
			NCR-CAE1A2C-113				NCR-CDB1A2A-113				○	①、②、③、⑧
			NCR-CAB1A2C-113-UL B (-H)		○	○	NCR-CDA1A2A-113B				○	①、③
			NCR-CAC1A2C-113-UL		○	○	NCR-CDB1A2A-113	同期型ACサーボモータ			○	①、②、③
							NCR-CDC1A2A-752	誘導型ACサーボモータ			○	①、②、③
			NCR-CAD1A2C-113-UL B (-H)		○	○	NCR-CDA1A2A-113B			○	①、③	
			NCR-CAE1A2C-113-UL		○	○	NCR-CDB1A2A-113			○	①、②、③	
VC-C1	200V	15kW	NCR-CAB1A2C-153B (-H)				NCR-CDA1A2A-153B				①、③、⑧	
			NCR-CAC1A2C-153				NCR-CDB1A2A-153	同期型ACサーボモータ			①、②、③、⑧	
							NCR-CDC1A2A-113	誘導型ACサーボモータ			①、②、③、⑧	
			NCR-CAD1A2C-153B (-H)				NCR-CDA1A2A-153B				①、③、⑧	
			NCR-CAE1A2C-153				NCR-CDB1A2A-153			①、②、③、⑧		
VC-C1	200V	20kW	NCR-CAB1A2C-203B				NCR-CDA1A2A-203B				①、③	
			NCR-CAC1A2C-203				NCR-CDB1A2A-203	同期型ACサーボモータ			①、②、③	
							NCR-CDC1A2A-153	誘導型ACサーボモータ			①、②、③	
VC-C1	400V	2.6kW	NCR-CAC1A3■-262	■:CD			NCR-CDB1A3A-262	同期型ACサーボモータ			①、②、③	
							NCR-CDC1A3A-262	誘導型ACサーボモータ			①、②、③	
VC-C1	400V	4kW	NCR-CAC1A3■-402	■:CD			NCR-CDB1A3A-402	同期型ACサーボモータ			①、②、③	
							NCR-CDC1A3A-402	誘導型ACサーボモータ			①、②、③	
VC-C1	400V	7.5kW	NCR-CAC1A3C-752				NCR-CDB1A3A-752	同期型ACサーボモータ			①、②、③	
							NCR-CDC1A3A-552	誘導型ACサーボモータ			①、②、③	
VC-C1	400V	11kW	NCR-CAC1A3C-113				NCR-CDB1A3A-113	同期型ACサーボモータ			①、②、③	
							NCR-CDC1A3A-752	誘導型ACサーボモータ			①、②、③	
VC-C1	400V	15kW	NCR-CAC1A3C-153				NCR-CDB1A3A-153	同期型ACサーボモータ			①、②、③	
							NCR-CDC1A3A-113	誘導型ACサーボモータ			①、②、③	
VC-C1	400V	20kW	NCR-CAC1A3C-223				NCR-CDB1A3A-203	同期型ACサーボモータ			①、②、③	
							NCR-CDC1A3A-153	誘導型ACサーボモータ			①、②、③	
VC-C6	100V	50W	NCR-CAB6A1■-051A (-H) (-S54)	■:ABCD			NCR-CDA6A1A-051B			○	○	①、③、⑤
			NCR-CAB6A1■-051B (-H) (-S54)	■:ABCD			NCR-CDA6A1A-051B			○	○	①、③、⑤
			NCR-CAB6A1■-051C (-H) (-S54)	■:ABCD			NCR-CDA6A1A-051C			○	○	①、③、⑤
			NCR-CAC6A1■-051	■:ABCD			NCR-CDB6A1A-051			○	○	①、②、③、⑤
			NCR-CAD6A1■-051A (-H) (-S54)	■:ABCD			NCR-CDA6A1A-051B			○	○	①、③、⑤
			NCR-CAD6A1■-051B (-H) (-S54)	■:ABCD			NCR-CDA6A1A-051B			○	○	①、③、⑤
			NCR-CAD6A1■-051C (-H) (-S54)	■:ABCD			NCR-CDA6A1A-051C			○	○	①、③、⑤
			NCR-CAE6A1■-051	■:ABCD			NCR-CDB6A1A-051			○	○	①、②、③、⑤

VCシリーズ装置のタイプ、出力容量、型式、設計順位等により、VC IIシリーズへの置換え時注意点が異なります。
置換え時の注意事項の番号で、VCシリーズ⇒VC IIシリーズ置換え資料をご確認ください。

※ ○:対応

※ ○:対応

タイプ	入力電源	出力容量	VCシリーズ			置換えVC IIシリーズ				置換え時の注意事項	
			VC型式	■:設計順位	海外規格 ※		VC II 型式	組合せモータ	海外規格 ※		
					UL規格	CE			UL規格		CE
			NCR-CAB6A1E-051B (-H) (-S54)			○	NCR-CDA6A1A-051B		○	○	①、③
			NCR-CAB6A1E-051C (-H) (-S54)			○	NCR-CDA6A1A-051C		○	○	①、③
			NCR-CAC6A1E-051			○	NCR-CDB6A1A-051		○	○	①、②、③
			NCR-CAD6A1E-051B (-H) (-S54)			○	NCR-CDA6A1A-051B		○	○	①、③
			NCR-CAD6A1E-051C (-H) (-S54)			○	NCR-CDA6A1A-051C		○	○	①、③
			NCR-CAD6A1E-051D (-H) (-S54)			○	NCR-CDA6A1A-051D		○	○	①、③
			NCR-CAE6A1E-051			○	NCR-CDB6A1A-051		○	○	①、②、③
VC-C6	100V	100W	NCR-CAB6A1■-101A (-H) (-S54)	■:ABCD			NCR-CDA6A1A-101B		○	○	①、③、⑤
			NCR-CAB6A1■-101B (-H) (-S54)	■:ABCD			NCR-CDA6A1A-101B		○	○	①、③、⑤
			NCR-CAB6A1■-101C (-H) (-S54)	■:ABCD			NCR-CDA6A1A-101C		○	○	①、③、⑤
			NCR-CAB6A1■-101D (-H) (-S54)	■:ABCD			NCR-CDA6A1A-101D		○	○	①、③、⑤
			NCR-CAC6A1■-101	■:ABCD			NCR-CDB6A1A-101		○	○	①、②、③、⑤
			NCR-CAD6A1■-101A (-H) (-S54)	■:ABCD			NCR-CDA6A1A-101B		○	○	①、③、⑤
			NCR-CAD6A1■-101B (-H) (-S54)	■:ABCD			NCR-CDA6A1A-101B		○	○	①、③、⑤
			NCR-CAD6A1■-101C (-H) (-S54)	■:ABCD			NCR-CDA6A1A-101C		○	○	①、③、⑤
			NCR-CAD6A1■-101D (-H) (-S54)	■:ABCD			NCR-CDA6A1A-101D		○	○	①、③、⑤
			NCR-CAE6A1■-101	■:ABCD			NCR-CDB6A1A-101		○	○	①、②、③、⑤
			NCR-CAB6A1E-101B (-H) (-S54)			○	NCR-CDA6A1A-101B		○	○	①、③
			NCR-CAB6A1E-101C (-H) (-S54)			○	NCR-CDA6A1A-101C		○	○	①、③
			NCR-CAB6A1E-101D (-H) (-S54)			○	NCR-CDA6A1A-101D		○	○	①、③
			NCR-CAC6A1E-101			○	NCR-CDB6A1A-101		○	○	①、②、③
			NCR-CAD6A1E-101B (-H) (-S54)			○	NCR-CDA6A1A-101B		○	○	①、③
			NCR-CAD6A1E-101C (-H) (-S54)			○	NCR-CDA6A1A-101C		○	○	①、③
			NCR-CAD6A1E-101D (-H) (-S54)			○	NCR-CDA6A1A-101D		○	○	①、③
NCR-CAE6A1E-101			○	NCR-CDB6A1A-101		○	○	①、②、③			
VC-C6	100V	200W	NCR-CAB6A1■-201A (-H) (-S54)	■:ABCD			NCR-CDA6A1A-201B		○	○	①、③、⑤
			NCR-CAB6A1■-201B (-H) (-S54)	■:ABCD			NCR-CDA6A1A-201B		○	○	①、③、⑤
			NCR-CAB6A1■-201C (-H) (-S54)	■:ABCD			NCR-CDA6A1A-201C		○	○	①、③、⑤
			NCR-CAB6A1■-201D (-H) (-S54)	■:ABCD			NCR-CDA6A1A-201D		○	○	①、③、⑤
			NCR-CAC6A1■-201	■:ABCD			NCR-CDB6A1A-201		○	○	①、②、③、⑤
			NCR-CAD6A1■-201A (-H) (-S54)	■:ABCD			NCR-CDA6A1A-201B		○	○	①、③、⑤
			NCR-CAD6A1■-201B (-H) (-S54)	■:ABCD			NCR-CDA6A1A-201B		○	○	①、③、⑤
			NCR-CAD6A1■-201C (-H) (-S54)	■:ABCD			NCR-CDA6A1A-201C		○	○	①、③、⑤
			NCR-CAD6A1■-201D (-H) (-S54)	■:ABCD			NCR-CDA6A1A-201D		○	○	①、③、⑤
			NCR-CAE6A1■-201	■:ABCD			NCR-CDB6A1A-201		○	○	①、②、③、⑤
			NCR-CAB6A1E-201B (-H) (-S54)			○	NCR-CDA6A1A-201B		○	○	①、③
			NCR-CAB6A1E-201C (-H) (-S54)			○	NCR-CDA6A1A-201C		○	○	①、③
			NCR-CAB6A1E-201D (-H) (-S54)			○	NCR-CDA6A1A-201D		○	○	①、③
			NCR-CAC6A1E-201			○	NCR-CDB6A1A-201		○	○	①、②、③
			NCR-CAD6A1E-201B (-H) (-S54)			○	NCR-CDA6A1A-201B		○	○	①、③
			NCR-CAD6A1E-201C (-H) (-S54)			○	NCR-CDA6A1A-201C		○	○	①、③
			NCR-CAD6A1E-201D (-H) (-S54)			○	NCR-CDA6A1A-201D		○	○	①、③

VCシリーズ装置のタイプ、出力容量、型式、設計順位等により、VC IIシリーズへの置換え時注意点が異なります。
置換え時の注意事項の番号で、VCシリーズ⇒VC IIシリーズ置換え資料をご確認ください。

※ ○:対応

※ ○:対応

タイプ	入力電源	出力容量	VCシリーズ				置換えVC IIシリーズ				置換え時の注意事項
			VC型式	■:設計順位	海外規格 ※		VC II 型式	組合せモータ	海外規格 ※		
					UL規格	CE			UL規格	CE	
VC-C6	200V	100W	NCR-CAE6A1E-201			○	NCR-CDB6A1A-201		○	○	①、②、③
			NCR-CAB6A2■-101A (-H) (-S54)	■:ABCD			NCR-CDA6A2A-101B		○	○	①、③、⑤
			NCR-CAB6A2■-101B (-H) (-S54)	■:ABCD			NCR-CDA6A2A-101B		○	○	①、③、⑤
			NCR-CAB6A2■-101D (-H) (-S54)	■:ABCD			NCR-CDA6A2A-101D		○	○	①、③、⑤
			NCR-CAC6A2■-101	■:ABCD			NCR-CDB6A2A-101		○	○	①、②、③、⑤
			NCR-CAD6A2■-101A (-H) (-S54)	■:ABCD			NCR-CDA6A2A-101B		○	○	①、③、⑤
			NCR-CAD6A2■-101B (-H) (-S54)	■:ABCD			NCR-CDA6A2A-101B		○	○	①、③、⑤
			NCR-CAD6A2■-101D (-H) (-S54)	■:ABCD			NCR-CDA6A2A-101D		○	○	①、③、⑤
			NCR-CAE6A2■-101	■:ABCD			NCR-CDB6A2A-101		○	○	①、②、③、⑤
			NCR-CAB6A2E-101B (-H) (-S54)			○	NCR-CDA6A2A-101B		○	○	①、③
			NCR-CAB6A2E-101D (-H) (-S54)			○	NCR-CDA6A2A-101D		○	○	①、③
			NCR-CAC6A2E-101			○	NCR-CDB6A2A-101		○	○	①、②、③
			NCR-CAD6A2E-101B (-H) (-S54)			○	NCR-CDA6A2A-101B		○	○	①、③
			NCR-CAD6A2E-101D (-H) (-S54)			○	NCR-CDA6A2A-101D		○	○	①、③
NCR-CAE6A2■-101			○	NCR-CDB6A2A-101		○	○	①、②、③			
VC-C6	200V	200W	NCR-CAB6A2■-201A (-H) (-S54)	■:ABCD			NCR-CDA6A2A-201B		○	○	①、③、⑤
			NCR-CAB6A2■-201B (-H) (-S54)	■:ABCD			NCR-CDA6A2A-201B		○	○	①、③、⑤
			NCR-CAB6A2■-201D (-H) (-S54)	■:ABCD			NCR-CDA6A2A-201D		○	○	①、③、⑤
			NCR-CAC6A2■-201	■:ABCD			NCR-CDB6A2A-201	同期型ACサーボモータ	○	○	①、②、③、⑤
							NCR-CDC6A2A-201	誘導型ACサーボモータ	○	○	①、②、③、⑤
			NCR-CAD6A2■-201A (-H) (-S54)	■:ABCD			NCR-CDA6A2A-201B		○	○	①、③、⑤
			NCR-CAD6A2■-201B (-H) (-S54)	■:ABCD			NCR-CDA6A2A-201B		○	○	①、③、⑤
			NCR-CAD6A2■-201D (-H) (-S54)	■:ABCD			NCR-CDA6A2A-201D		○	○	①、③、⑤
			NCR-CAE6A2■-201	■:ABCD			NCR-CDB6A2A-201		○	○	①、②、③、⑤
			NCR-CAB6A2D-201-UL B (-H) (-S54)		○	○	NCR-CDA6A2A-201B		○	○	①、③
			NCR-CAB6A2D-201-UL D (-H) (-S54)		○	○	NCR-CDA6A2A-201D		○	○	①、③
			NCR-CAC6A2D-201-UL		○	○	NCR-CDB6A2A-201	同期型ACサーボモータ	○	○	①、②、③
							NCR-CDC6A2A-201	誘導型ACサーボモータ	○	○	①、②、③
			NCR-CAD6A2D-201-UL B (-H) (-S54)		○	○	NCR-CDA6A2A-201B		○	○	①、③
NCR-CAD6A2D-201-UL D (-H) (-S54)		○	○	NCR-CDA6A2A-201D		○	○	①、③			
NCR-CAE6A2D-201-UL		○	○	NCR-CDB6A2A-201		○	○	①、②、③			
VC-C6	200V	400W	NCR-CAB6A2■-401A (-H) (-S54)	■:ABCD			NCR-CDA6A2A-401B		○	○	①、③、⑤
			NCR-CAB6A2■-401B (-H) (-S54)	■:ABCD			NCR-CDA6A2A-401B		○	○	①、③、⑤
			NCR-CAB6A2■-401D (-H) (-S54)	■:ABCD			NCR-CDA6A2A-401D		○	○	①、③、⑤
			NCR-CAC6A2■-401	■:ABCD			NCR-CDB6A2A-401	同期型ACサーボモータ	○	○	①、②、③、⑤
							NCR-CDC6A2A-401	誘導型ACサーボモータ	○	○	①、②、③、⑤
			NCR-CAD6A2■-401A (-H) (-S54)	■:ABCD			NCR-CDA6A2A-401B		○	○	①、③、⑤
			NCR-CAD6A2■-401B (-H) (-S54)	■:ABCD			NCR-CDA6A2A-401B		○	○	①、③、⑤
			NCR-CAD6A2■-401D (-H) (-S54)	■:ABCD			NCR-CDA6A2A-401D		○	○	①、③、⑤
			NCR-CAE6A2■-401	■:ABCD			NCR-CDB6A2A-401		○	○	①、②、③、⑤
			NCR-CAB6A2D-401-UL B (-H) (-S54)		○	○	NCR-CDA6A2A-401B		○	○	①、③
			NCR-CAB6A2D-401-UL D (-H) (-S54)		○	○	NCR-CDA6A2A-401D		○	○	①、③

VCシリーズ装置のタイプ、出力容量、型式、設計順位等により、VC IIシリーズへの置換え時注意点が異なります。

置換え時の注意事項の番号で、VCシリーズ⇒VC IIシリーズ置換え資料をご確認ください。

※ ○:対応

※ ○:対応

タイプ	入力電源	出力容量	VCシリーズ			置換えVC IIシリーズ				置換え時の注意事項				
			VC型式	■:設計順位	海外規格 ※		VC II 型式	組合せモータ	海外規格 ※					
					UL規格	CE			UL規格		CE			
			NCR-CAC6A2D-401-UL		○	○	NCR-CDB6A2A-401	同期型ACサーボモータ	○	○	①、②、③			
			NCR-CAD6A2D-401-UL B (-H) (-S54)		○	○	NCR-CDC6A2A-401	誘導型ACサーボモータ	○	○	①、②、③			
			NCR-CAD6A2D-401-UL D (-H) (-S54)		○	○	NCR-CDA6A2A-401B		○	○	①、③			
			NCR-CAE6A2D-401-UL		○	○	NCR-CDA6A2A-401D		○	○	①、③			
VC-C6	200V	800W	NCR-CAB6A2■-801A (-H) (-S54)	■:ABCD			NCR-CDB6A2A-401		○	○	①、②、③			
			NCR-CAB6A2■-801B (-H) (-S54)	■:ABCD			NCR-CDA6A2A-801B	同期型ACサーボモータ	○	○	①、③、⑤			
			NCR-CAB6A2■-801D (-H) (-S54)	■:ABCD			NCR-CDA6A2A-801D	τ DISC HDシリーズ以外	○	○	①、③、⑤			
			NCR-CAC6A2■-801	■:ABCD			NCR-CDA6A2A-801D	τ DISC HDシリーズ(D140-160-F/L(P))	○	○	①、③、⑤			
			NCR-CAD6A2■-801A (-H) (-S54)	■:ABCD			NCR-CDB6A2A-801	同期型ACサーボモータ	○	○	①、②、③、⑤			
			NCR-CAD6A2■-801B (-H) (-S54)	■:ABCD			NCR-CDC6A2A-801	誘導型ACサーボモータ	○	○	①、②、③、⑤			
			NCR-CAD6A2■-801D (-H) (-S54)	■:ABCD			NCR-CDA6A2A-801B		○	○	①、③、⑤			
			NCR-CAE6A2■-801	■:ABCD			NCR-CDA6A2A-801B	τ DISC HDシリーズ以外	○	○	①、③、⑤			
			NCR-CAB6A2D-801-UL B (-H) (-S54)		○	○	NCR-CDA6A2A-801D	τ DISC HDシリーズ(D140-160-F/L(P))	○	○	①、③、⑤			
			NCR-CAB6A2D-801-UL D (-H) (-S54)		○	○	NCR-CDA6A2A-801D		○	○	①、③、⑤			
			NCR-CAC6A2D-801-UL		○	○	NCR-CDB6A2A-801		○	○	①、②、③、⑤			
			NCR-CAD6A2D-801-UL B (-H) (-S54)		○	○	NCR-CDA6A2A-801B	τ DISC HDシリーズ以外	○	○	①、③			
			NCR-CAD6A2D-801-UL D (-H) (-S54)		○	○	NCR-CDA6A2A-801D	τ DISC HDシリーズ(D140-160-F/L(P))	○	○	①、③			
			NCR-CAE6A2D-801-UL		○	○	NCR-CDA6A2A-801D		○	○	①、③			
			VC-C6	200V	1.5kW	NCR-CAB6A2■-152A (-H) (-S54)	■:ABC			NCR-CDB6A2A-801	同期型ACサーボモータ	○	○	①、②、③、⑤
						NCR-CAB6A2■-152B (-H) (-S54)	■:ABC			NCR-CDC6A2A-801	誘導型ACサーボモータ	○	○	①、②、③、⑤
NCR-CAB6A2■-152D (-H) (-S54)	■:ABC						NCR-CDA6A2A-801B	τ DISC HDシリーズ以外	○	○	①、③、⑤			
NCR-CAC6A2■-152	■:ABC						NCR-CDA6A2A-801D	τ DISC HDシリーズ(D140-160-F/L(P))	○	○	①、③、⑤			
NCR-CAB6A2D-152B (-H) (-S54)							NCR-CDA6A2A-801D		○	○	①、③、⑤			
NCR-CAB6A2D-152D (-H) (-S54)							NCR-CDB6A2A-801		○	○	①、②、③、⑤			
NCR-CAC6A2D-152							NCR-CDA6A2A-801B	τ DISC HDシリーズ以外	○	○	①、③			
NCR-CAD6A2D-152B (-H) (-S54)							NCR-CDA6A2A-801D	τ DISC HDシリーズ(D140-160-F/L(P))	○	○	①、③			
NCR-CAD6A2D-152D (-H) (-S54)							NCR-CDA6A2A-801D		○	○	①、③			
NCR-CAE6A2D-152							NCR-CDB6A2A-801		○	○	①、②、③			
NCR-CAB6A2D-152-UL B (-H) (-S54)		○				○	NCR-CDA6A2A-152B	τ DISC HDシリーズ以外	○	○	①、③、⑥			
		○				○	NCR-CDA6A2A-152B	τ DISC HDシリーズ以外	○	○	①、③、⑥			
		○				○	NCR-CDA6A2A-152D	τ DISC HDシリーズ(D140-185-F/L(P))	○	○	①、③、⑥			
		○				○	NCR-CDA6A2A-152D		○	○	①、③、⑥			
		○	○	NCR-CDB6A2A-152	同期型ACサーボモータ	○	○	①、②、③、⑥						
		○	○	NCR-CDC6A2A-152	誘導型ACサーボモータ	○	○	①、②、③、⑥						
		○	○	NCR-CDA6A2A-152B	τ DISC HDシリーズ以外	○	○	①、③、⑥						
		○	○	NCR-CDA6A2A-152D	τ DISC HDシリーズ(D140-185-F/L(P))	○	○	①、③、⑥						
		○	○	NCR-CDA6A2A-152D		○	○	①、③、⑥						
		○	○	NCR-CDB6A2A-152	同期型ACサーボモータ	○	○	①、②、③、⑥						
		○	○	NCR-CDC6A2A-152	誘導型ACサーボモータ	○	○	①、②、③、⑥						
		○	○	NCR-CDA6A2A-152B	τ DISC HDシリーズ以外	○	○	①、③、⑥						
		○	○	NCR-CDA6A2A-152D	τ DISC HDシリーズ(D140-185-F/L(P))	○	○	①、③、⑥						
		○	○	NCR-CDA6A2A-152D		○	○	①、③、⑥						
		○	○	NCR-CDB6A2A-152	同期型ACサーボモータ	○	○	①、②、③、⑥						
		○	○	NCR-CDA6A2A-152B	τ DISC HDシリーズ以外	○	○	①、③						
		○	○	NCR-CDA6A2A-152D	τ DISC HDシリーズ(D140-185-F/L(P))	○	○	①、③						

VCシリーズ装置のタイプ、出力容量、型式、設計順位等により、VC IIシリーズへの置換え時注意点が異なります。

置換え時の注意事項の番号で、VCシリーズ⇒VC IIシリーズ置換え資料をご確認ください。

※ ○:対応

※ ○:対応

タイプ	入力電源	出力容量	VCシリーズ			置換えVC IIシリーズ				置換え時の注意事項	
			VC型式	■:設計順位	海外規格 ※		VC II 型式	組合せモータ	海外規格 ※		
					UL規格	CE			UL規格		CE
VC-C6	200V	2.2kW	NCR-CAB6A2D-152-UL D (-H) (-S54)		○	○	NCR-CDA6A2A-152D			○	①、③
			NCR-CAC6A2D-152-UL		○	○	NCR-CDB6A2A-152	同期型ACサーボモータ		○	①、②、③
			NCR-CAD6A2D-152-UL B (-H) (-S54)		○	○	NCR-CDC6A2A-152	誘導型ACサーボモータ		○	①、②、③
			NCR-CAD6A2D-152-UL D (-H) (-S54)		○	○	NCR-CDA6A2A-152B	τ DISC HDシリーズ以外		○	①、③
			NCR-CAE6A2D-152-UL		○	○	NCR-CDA6A2A-152D	τ DISC HDシリーズ(D140-185-F/L(P))		○	①、③
			NCR-CAB6A2■-222A (-H) (-S54)	■:ABC			NCR-CDA6A2A-152D			○	①、③
			NCR-CAB6A2■-222B (-H) (-S54)	■:ABC			NCR-CDB6A2A-152			○	①、②、③
			NCR-CAB6A2■-222D (-H) (-S54)	■:ABC			NCR-CDA6A2A-222B	τ DISC HDシリーズ以外		○	①、③、⑥
			NCR-CAC6A2■-222	■:ABC			NCR-CDA6A2A-222D	τ DISC HDシリーズ(D170-225-F/L(P))		○	①、③、⑥
			NCR-CAD6A2D-222B (-H) (-S54)				NCR-CDA6A2A-222D			○	①、③、⑥
		3kW	NCR-CAB6A2D-222D (-H) (-S54)				NCR-CDB6A2A-222	同期型ACサーボモータ		○	①、②、③、⑥
			NCR-CAC6A2D-222				NCR-CDC6A2A-222	誘導型ACサーボモータ		○	①、②、③、⑥
			NCR-CAD6A2D-222B (-H) (-S54)				NCR-CDA6A2A-222B	τ DISC HDシリーズ以外		○	①、③、⑥
			NCR-CAD6A2D-222D (-H) (-S54)				NCR-CDA6A2A-222D	τ DISC HDシリーズ(D170-225-F/L(P))		○	①、③、⑥
			NCR-CAE6A2D-222				NCR-CDA6A2A-222D			○	①、③、⑥
			NCR-CAB6A2D-222-UL B (-H) (-S54)		○	○	NCR-CDB6A2A-222	同期型ACサーボモータ		○	①、②、③、⑥
			NCR-CAB6A2D-222-UL D (-H) (-S54)		○	○	NCR-CDC6A2A-222	誘導型ACサーボモータ		○	①、②、③、⑥
			NCR-CAC6A2D-222-UL		○	○	NCR-CDA6A2A-222B	τ DISC HDシリーズ以外		○	①、③
			NCR-CAD6A2D-222-UL B (-H) (-S54)		○	○	NCR-CDA6A2A-222D	τ DISC HDシリーズ(D170-225-F/L(P))		○	①、③
			NCR-CAD6A2D-222-UL D (-H) (-S54)		○	○	NCR-CDA6A2A-222D			○	①、③
NCR-CAE6A2D-222-UL		○	○	NCR-CDB6A2A-222			○	①、②、③			
NCR-CAB6A2■-302A (-H) (-S54)	■:AB			NCR-CDA6A2A-222B	τ DISC HDシリーズ以外		○	①、③			
NCR-CAB6A2■-302B (-H) (-S54)	■:AB			NCR-CDA6A2A-222D	τ DISC HDシリーズ(D170-225-F/L(P))		○	①、③			
NCR-CAC6A2■-302	■:AB			NCR-CDA6A2A-222D			○	①、③			
NCR-CAB6A2C-302A (-H) (-S54)				NCR-CDB6A2A-222	同期型ACサーボモータ		○	①、②、③、⑦			
NCR-CAB6A2C-302B (-H) (-S54)				NCR-CDC6A2A-222	誘導型ACサーボモータ		○	①、②、③、⑦			
NCR-CAC6A2C-302				NCR-CDA6A2A-222B	τ DISC HDシリーズ以外		○	①、③			
NCR-CAD6A2C-302A (-H) (-S54)				NCR-CDA6A2A-222D	τ DISC HDシリーズ(D170-225-F/L(P))		○	①、③			
NCR-CAD6A2C-302B (-H) (-S54)				NCR-CDA6A2A-222D			○	①、③			
NCR-CAE6A2C-302				NCR-CDB6A2A-222	同期型ACサーボモータ		○	①、②、③、⑦			
NCR-CAB6A2C-302-UL B (-H) (-S54)				NCR-CDC6A2A-222	誘導型ACサーボモータ		○	①、②、③、⑦			
				NCR-CDA6A2A-222B			○	①、③、⑦			

VCシリーズ装置のタイプ、出力容量、型式、設計順位等により、VC IIシリーズへの置換え時注意点が異なります。
置換え時の注意事項の番号で、VCシリーズ⇒VC IIシリーズ置換え資料をご確認ください。

※ ○:対応

※ ○:対応

タイプ	入力電源	出力容量	VCシリーズ			置換えVC IIシリーズ				置換え時の注意事項	
			VC型式	■:設計順位	海外規格 ※		VC II 型式	組合せモータ	海外規格 ※		
					UL規格	CE			UL規格		CE
			NCR-CAC6A2C-302-UL		○	○	NCR-CDB6A2A-222	同期型ACサーボモータ		○	①、②、③、⑦
			NCR-CAD6A2C-302-UL B (-H) (-S54)		○	○	NCR-CDC6A2A-222	誘導型ACサーボモータ		○	①、②、③、⑦
			NCR-CAE6A2C-302-UL		○	○	NCR-CDB6A2A-222			○	①、②、③、⑦
VC-C6	200V	4kW	NCR-CAB6A2■-402A (-H)	■:AB			NCR-CDA6A2B-402B		○	○	①、③、⑦
			NCR-CAB6A2■-402B (-H)	■:AB			NCR-CDA6A2B-402B		○	○	①、③、⑦
			NCR-CAB6A2■-402D (-H)	■:AB			NCR-CDA6A2B-402D		○	○	①、③、⑦
			NCR-CAC6A2■-402	■:AB			NCR-CDB6A2B-402	同期型ACサーボモータ	○	○	①、②、③、⑦
							NCR-CDC6A2B-402	誘導型ACサーボモータ	○	○	①、②、③、⑦
			NCR-CAB6A2C-402A (-H)				NCR-CDA6A2B-402B		○	○	①、③、⑦
			NCR-CAB6A2C-402B (-H)				NCR-CDA6A2B-402B		○	○	①、③、⑦
			NCR-CAB6A2C-402D (-H)				NCR-CDA6A2B-402D		○	○	①、③、⑦
			NCR-CAC6A2C-402				NCR-CDB6A2B-402	同期型ACサーボモータ	○	○	①、②、③、⑦
							NCR-CDC6A2B-402	誘導型ACサーボモータ	○	○	①、②、③、⑦
			NCR-CAD6A2C-402A (-H)				NCR-CDA6A2B-402B		○	○	①、③、⑦
			NCR-CAD6A2C-402B (-H)				NCR-CDA6A2B-402B		○	○	①、③、⑦
			NCR-CAD6A2C-402D (-H)				NCR-CDA6A2B-402D		○	○	①、③、⑦
			NCR-CAE6A2C-402				NCR-CDB6A2B-402		○	○	①、②、③、⑦
			NCR-CAB6A2C-402-UL B (-H)		○	○	NCR-CDA6A2B-402B		○	○	①、③、⑦
			NCR-CAB6A2C-402-UL D (-H)		○	○	NCR-CDA6A2B-402D		○	○	①、③、⑦
			NCR-CAC6A2C-402-UL		○	○	NCR-CDB6A2B-402	同期型ACサーボモータ	○	○	①、②、③、⑦
							NCR-CDC6A2B-402	誘導型ACサーボモータ	○	○	①、②、③、⑦
			NCR-CAD6A2C-402-UL B (-H)		○	○	NCR-CDA6A2B-402B		○	○	①、③、⑦
			NCR-CAD6A2C-402-UL D (-H)		○	○	NCR-CDA6A2B-402D		○	○	①、③、⑦
NCR-CAE6A2C-402-UL		○	○	NCR-CDB6A2B-402		○	○	①、②、③、⑦			
VC-C6	200V	7.5kW	NCR-CAB6A2■-752A (-H)	■:ABC			NCR-CDA6A2A-752B			○	①、③、⑧
			NCR-CAB6A2■-752B (-H)	■:ABC			NCR-CDA6A2A-752B			○	①、③、⑧
			NCR-CAB6A2■-752D (-H)	■:ABC			NCR-CDA6A2A-752D			○	①、③、⑧
			NCR-CAC6A2■-752	■:ABC			NCR-CDB6A2A-752	同期型ACサーボモータ		○	①、②、③、⑧
							NCR-CDC6A2A-552	誘導型ACサーボモータ		○	①、②、③、⑧
			NCR-CAD6A2C-752A (-H)				NCR-CDA6A2A-752B			○	①、③、⑧
			NCR-CAD6A2C-752B (-H)				NCR-CDA6A2A-752B			○	①、③、⑧
			NCR-CAD6A2C-752D (-H)				NCR-CDA6A2A-752D			○	①、③、⑧
			NCR-CAE6A2C-752				NCR-CDB6A2A-752			○	①、②、③、⑧
			NCR-CAB6A2C-752-UL B (-H)		○	○	NCR-CDA6A2A-752B			○	①、③
			NCR-CAB6A2C-752-UL D (-H)		○	○	NCR-CDA6A2A-752D			○	①、③
			NCR-CAC6A2C-752-UL		○	○	NCR-CDB6A2A-752	同期型ACサーボモータ		○	①、②、③
							NCR-CDC6A2A-552	誘導型ACサーボモータ		○	①、②、③
			NCR-CAD6A2C-752-UL B (-H)		○	○	NCR-CDA6A2A-752B			○	①、③
			NCR-CAD6A2C-752-UL D (-H)		○	○	NCR-CDA6A2A-752D			○	①、③
NCR-CAE6A2C-752-UL		○	○	NCR-CDB6A2A-752			○	①、②、③			
				NCR-CAB6A2■-113A (-H)	■:ABC				○	①、③、⑧	
				NCR-CDA6A2A-113B					○	①、③、⑧	

VCシリーズ装置のタイプ、出力容量、型式、設計順位等により、VC IIシリーズへの置換え時注意点が異なります。
置換え時の注意事項の番号で、VCシリーズ⇒VC IIシリーズ置換え資料をご確認ください。

※ ○:対応

※ ○:対応

タイプ	入力電源	出力容量	VCシリーズ				置換えVC IIシリーズ				置換え時の注意事項
			VC型式	■:設計順位	海外規格 ※		VC II 型式	組合せモータ	海外規格 ※		
					UL規格	CE			UL規格	CE	
VC-C6	200V	11kW	NCR-CAB6A2■-113B (-H)	■:ABC			NCR-CDA6A2A-113B			○	①、③、⑧
			NCR-CAC6A2■-113	■:ABC			NCR-CDB6A2A-113	同期型ACサーボモータ		○	①、②、③、⑧
							NCR-CDC6A2A-752	誘導型ACサーボモータ		○	①、②、③、⑧
			NCR-CAD6A2C-113A (-H)				NCR-CDA6A2A-113B			○	①、③、⑧
			NCR-CAD6A2C-113B (-H)				NCR-CDA6A2A-113B			○	①、③、⑧
			NCR-CAE6A2C-113				NCR-CDB6A2A-113			○	①、②、③、⑧
			NCR-CAB6A2C-113-UL B (-H)		○	○	NCR-CDA6A2A-113B			○	①、③
			NCR-CAC6A2C-113-UL		○	○	NCR-CDB6A2A-113	同期型ACサーボモータ		○	①、②、③
							NCR-CDC6A2A-752	誘導型ACサーボモータ		○	①、②、③
VC-C6	200V	15kW	NCR-CAD6A2C-113-UL B (-H)		○	○	NCR-CDA6A2A-113B			○	①、③
			NCR-CAE6A2C-113-UL		○	○	NCR-CDB6A2A-113			○	①、②、③
			NCR-CAB6A2C-153B (-H)				NCR-CDA6A2A-153B				①、③、⑧
			NCR-CAC6A2C-153				NCR-CDB6A2A-153	同期型ACサーボモータ			①、②、③、⑧
							NCR-CDC6A2A-113	誘導型ACサーボモータ			①、②、③、⑧
VC-C6	200V	20kW	NCR-CAD6A2C-153B (-H)				NCR-CDA6A2A-153B				①、③、⑧
			NCR-CAE6A2C-153				NCR-CDB6A2A-153				①、②、③、⑧
			NCR-CAB6A2C-203B				NCR-CDA6A2A-203B				①、③
VC-C6	400V	2.6kW	NCR-CAC6A2C-203				NCR-CDB6A2A-203	同期型ACサーボモータ			①、②、③
							NCR-CDC6A2A-153	誘導型ACサーボモータ			①、②、③
VC-C6	400V	4kW	NCR-CAB6A2C-262	■:CD			NCR-CDB6A3A-262	同期型ACサーボモータ			①、②、③
							NCR-CDC6A3A-262	誘導型ACサーボモータ			①、②、③
VC-C6	400V	4kW	NCR-CAC6A3■-402	■:CD			NCR-CDB6A3A-402	同期型ACサーボモータ			①、②、③
							NCR-CDC6A3A-402	誘導型ACサーボモータ			①、②、③
VC-C6	400V	7.5kW	NCR-CAB6A3C-752				NCR-CDB6A3A-752	同期型ACサーボモータ			①、②、③
							NCR-CDC6A3A-552	誘導型ACサーボモータ			①、②、③
VC-C6	400V	11kW	NCR-CAC6A3C-113				NCR-CDB6A3A-113	同期型ACサーボモータ			①、②、③
							NCR-CDC6A3A-752	誘導型ACサーボモータ			①、②、③
VC-C6	400V	15kW	NCR-CAB6A3C-153				NCR-CDB6A3A-153	同期型ACサーボモータ			①、②、③
							NCR-CDC6A3A-113	誘導型ACサーボモータ			①、②、③
VC-C6	400V	20kW	NCR-CAC6A3C-223				NCR-CDB6A3A-203	同期型ACサーボモータ			①、②、③
							NCR-CDC6A3A-153	誘導型ACサーボモータ			①、②、③
VC-C3	全ての機種 VC II シリーズではサポートしていません。									④	

VCシリーズ装置のタイプ、出力容量、型式、設計順位等により、VC IIシリーズへの置換え時注意点が異なります。

置換え時の注意事項の番号で、VCシリーズ⇒VC IIシリーズ置換え資料をご確認ください。

※ ○:対応

※ ○:対応

タイプ	入力電源	出力容量	VCシリーズ				置換えVC IIシリーズ				置換え時の注意事項
			VC型式	■:設計順位	海外規格 ※		VC II 型式	組合せモータ	海外規格 ※		
					UL規格	CE			UL規格	CE	
電力回生型											
VC-R	200V	11kW	NCR-RAB0A2■-113B (-H)	■:AB			NCR-RDA0A2A-113B				①
			NCR-RAC0A2■-113	■:AB			NCR-RDB0A2A-113	同期型ACサーボモータ			①、②
VC-R	200V	15kW	NCR-RDC0A2A-752				NCR-RDA0A2A-153B	誘導型ACサーボモータ			①、②
			NCR-RAB0A2■-153B (-H)	■:AB			NCR-RDB0A2A-153	同期型ACサーボモータ			①
VC-R	200V	20kW	NCR-RAC0A2■-153	■:AB			NCR-RDC0A2A-113	誘導型ACサーボモータ			①、②
			NCR-RAB0A2■-203B (-H)	■:AB			NCR-RDA0A2A-203B				①
VC-R	200V	20kW	NCR-RAC0A2■-203	■:AB			NCR-RDB0A2A-203	同期型ACサーボモータ			①、②
							NCR-RDC0A2A-153	誘導型ACサーボモータ			①、②
VC-S	200V	11kW	NCR-SAB1A2■-113B (-H)	■:AB			NCR-SDA1A2A-113B				①、③
			NCR-SAC1A2■-113	■:AB			NCR-SDB1A2A-113	同期型ACサーボモータ			①、②、③
VC-S	200V	15kW	NCR-SAB1A2■-153B (-H)	■:AB			NCR-SDC1A2A-752	誘導型ACサーボモータ			①、②、③
			NCR-SAC1A2■-153	■:AB			NCR-SDA1A2A-153B				①、③
VC-S	200V	20kW	NCR-SDB1A2A-153				NCR-SDB1A2A-153	同期型ACサーボモータ			①、②、③
			NCR-SAB1A2■-203B (-H)	■:AB			NCR-SDC1A2A-113	誘導型ACサーボモータ			①、②、③
VC-S	200V	20kW	NCR-SAC1A2■-203	■:AB			NCR-SDA1A2A-203B				①、③
							NCR-SDB1A2A-203	同期型ACサーボモータ			①、②、③
							NCR-SDC1A2A-153	誘導型ACサーボモータ			①、②、③

《注意事項① 全機種共通》

①-1 データ編集ソフト

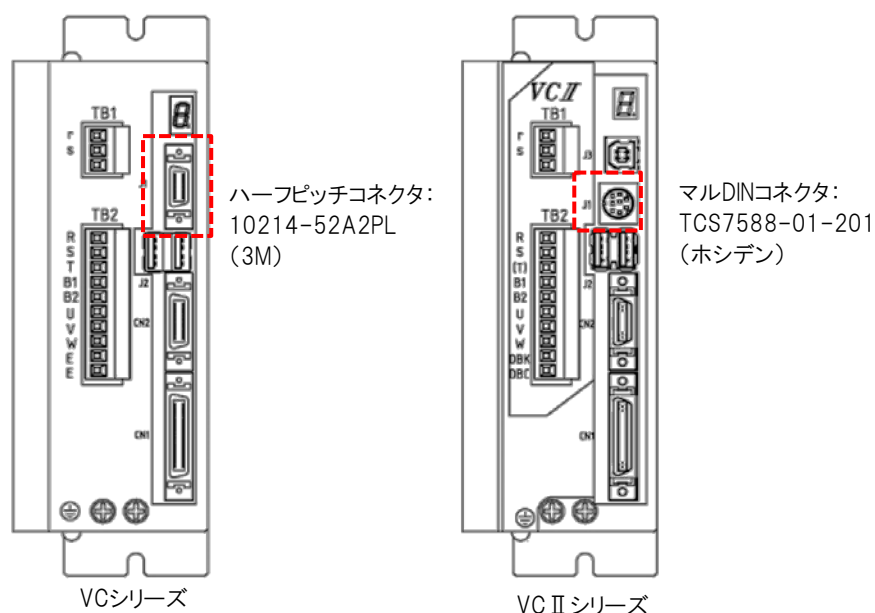
パソコンとの通信がシリアル通信からUSB通信に変更になります。
 パソコンでのデータ編集、表示、調整などを行う為には、VC IIシリーズ用のデータ編集ソフト(Data Editing Software) NCR-XCR000型が必要になります。
 パソコンとの接続は、USBケーブルになります。(VC II 装置側J3コネクタ Bプラグ)

VC IIシリーズの編集ソフト NCR-XCR000型(品番:02553040)で、VCシリーズのパラメータデータ及びプログラムデータを読み込む事ができます。

①-2 シリアル通信

シリアル通信コネクタ(J1)がハーフピッチコネクタからマルDINコネクタに変更になります。
 コネクタの互換はありません。【図1 表2 表3 参照】

図1 シリアル通信コネクタJ1



通信ケーブルについて、弊社オプションケーブルをご使用の場合は、オプションケーブル対応表を参考に、VC II用の通信オプションケーブルをご使用ください。【表1 参照】

表1 オプションケーブル対応表

	VCシリーズ用型式	VC IIシリーズ用型式・品番
1対1ケーブル(1m)	LZC-010型	NCR-XBF1A-010型 02548770
1対1ケーブル(3m)	LZC-030型	NCR-XBF1A-030型 02548780
1対1ケーブル(5m)	LZC-050型	NCR-XBF1A-050型 02548790
1対1ケーブル(10m)	LZC-100型	NCR-XBF1A-100型 02548800
1対2ケーブル	LZC-030M02型	NCR-XBF2A-030-A010型 02548810
1対3ケーブル	LZC-030M03型	NCR-XBF2A-030-B010型 02548820
1対4ケーブル	LZC-030M04型	NCR-XBF2A-030-C010型 02548830

表2 VCシリーズ シリアル通信コネクタ J1 ピンアサイン

番号	信号記号	信号名称	番号	信号記号	信号名称
1	TXD(A)	送信データ[TXD(B)とペア]	8	TXD(B)	送信データ[TXD(A)とペア]
2	TXD(A)	送信データ[TXD(B)とペア]	9	TXD(B)	送信データ[TXD(A)とペア]
3	RLR(A)	受信ライン終端抵抗	10	RLT(B)	送信ライン終端抵抗
4	RXD(A)	受信データ[RXD(B)とペア]	11	RXD(B)	受信データ[RXD(A)とペア]
5	RXD(A)	受信データ[RXD(B)とペア]	12	RXD(B)	受信データ[RXD(A)とペア]
6	NC	未接続(予約済み)	13	NC	未接続(予約済み)
7	C5V	内部制御電源+5V	14	GND	内部制御電源コモン

使用コネクタ(リセプタクル) : 10214-52A2PL(3M)または相当品
 適合ケーブル側コネクタ(プラグ) : 10114-3000PE(3M)または相当品
 適合ケーブル側コネクタ(ケース) : 10314-52A0-008(3M)または相当品

下図は本体側コネクタを結合部から見た配列です。

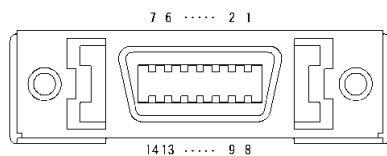


表3 VC IIシリーズ シリアル通信コネクタ J1 ピンアサイン

番号	信号記号	信号名称	番号	信号記号	信号名称
1	RXD(A)	受信データ[RXD(B)とペア]	5	NC	未接続(予約済み)
2	RXD(B)	受信データ[RXD(A)とペア]	6	NC	未接続(予約済み)
3	GND	内部制御電源コモン	7	TXD(A)	送信データ[TXD(B)とペア]
4	+5V	内部制御電源+5V	8	TXD(B)	送信データ[TXD(A)とペア]

使用コネクタ(リセプタクル) : TCS7588-01-201(ホシデン)または相当品
 適合ケーブル側コネクタ(プラグ) : TCP8580(ホシデン)または相当品

下図は本体側コネクタを結合部から見た配列です。



※このコネクタの半田タイプのソケットは、オプションとして用意しております。 型式 NCR-XBDPA型

①-3 パルス列指令入力

VCシリーズの入力回路はフォトカプラ回路が標準設定でしたが、VC IIシリーズはラインレシーバ回路になります。フォトカプラ入力回路でご使用になる場合は、組込みオプションのパルス列指令オープンコレクタ受信ユニット NCR-XAD2D0A型(品番:02547500)が必要になります。

①-4 サーボ制御通信

同期運転などでサーボ制御通信機能をご使用の場合、VCシリーズとVC IIシリーズでは、通信ボーレートが異なる為、混在でのご使用ができません。(VCシリーズ:7MHz VC IIシリーズ:10MHz)
 サーボ制御通信機能をご使用になる場合は、マスター及びスレーブのサーボドライバを全てVC IIシリーズに変更してご使用ください。

①-5 エンコーダパルス出力

A/B相の2信号の最高出力周波数が、VCシリーズの16MHzに対し、VC IIシリーズでは20MHzに変わります。パルス出力の高速化に伴い、接続する機器は26.7MHz以上の周波数入力をサポートしている機器に変更して、ご使用ください。

詳細は、VC IIシリーズ取扱説明書(※)の4-2-4項 入出力インターフェースのエンコーダパルス出力をご参照ください。

26.7MHzの対応ができない場合は、VC IIのパラメータNo.P039:エンコーダフィードバックパルス分周出力時の最高周波数の選択で、設定値1(10Mbps)を設定すると、15MHzでの機器が使用できます。

参考:パルス出力最小エッジ幅 VCシリーズ 50ns(20MHz) VC IIシリーズ 37.5ns(26.7MHz)

※ 以下何れかの取扱説明書

VC II series Dタイプ(NCR-DD□□0型)取扱説明書

VC II series C1タイプ(NCR-CD□□1型)取扱説明書

VC II series C6タイプ(NCR-CD□□6型)取扱説明書

《注意事項② 多機能版※1》

※1多機能版 型式NCR-□AC□□□□-□□□型 または型式NCR-□AE□□□□-□□□型
組合せモータ 同期型ACサーボモータまたは誘導型ACサーボモータ

②-1 キャリア周波数

VCシリーズ多機能版で使用可能なキャリア周波数は、10/16/20/24kHzですが、VC IIシリーズでは16kHzと24kHzはサポートしておりません。

VCシリーズのパラメータNo.P009のキャリア周波数選択で、16kHzを選択していた場合は、VC IIシリーズの同パラメータを15kHzに設定してご使用ください。

24kHzを選択していた場合は、VC IIシリーズの機種種別A(※2)の装置をご使用ください。

その場合は、ハードウェア設定で25kHzでの使用となります。

※2機種種別A VC IIシリーズ型式NCR-□DA□□□□-□□□□型
τリア/τDISCモータ用

《注意事項③ コントローラ仕様※3》

※3コントローラ仕様 型式NCR-CA□1□□□□-□□□□型 または型式NCR-CA□6□□□□-□□□□型
VC-C1タイプ またはVC-C6タイプ

③-1 間接データ IX62、IX63、IX64、IX65

間接データIX62～IX65を使用している場合、±10Vでのデータ範囲が異なります。【表4参照】

表4

間接データ	機能	±10V時の値	
		VCシリーズ	VC IIシリーズ
IX62、IX63	アナログモニタへ電圧出力させるデータを入れる間接データ	-499～499	-1000～1000 ※1
IX64	速度指令アナログ入力値が入る間接データ	-1707～1707	-6827～6826 ※2
IX65	トルク指令アナログ入力値が入る間接データ	-2047～2047	-8192～8191

※1:本体オプションの制御入出力ユニットより出力する場合は、-500～500

※2:本体オプションの制御入出力ユニットより出力する場合は、-2048～2048

《注意事項④ 走行位置決めコントローラ仕様※4》

※4走行位置決め制御仕様 型式NCR-CA□3□□□□-□□□□型
VC-C3タイプ

VC IIシリーズでは、サポートしておりません。

《注意事項⑤ 装置出力容量800W以下》

VCシリーズの装置型式により、置換え時注意点が異なります。【表5 参照】

表5 VC装置の分類

装置分類	装置型式	注意事項
(1)	UL規格未対応品(※1)、かつ設計順位(※2)がA、B、C	⑤-1
(2)	UL規格未対応品(※1)、かつ設計順位(※2)がD、かつ機種種別がB又はC(※3)	⑤-1
(3)	UL規格未対応品(※1)、かつ設計順位(※2)がD、かつ機種種別がD又はE(※3)	⑤-1、2

※1 型式内に「UL」が記載されていない機種

※2 NCR-□A□□A□■-□□□□型 ■部記号

※3 NCR-□A■□A□□-□□□□型 ■部記号

⑤-1 制御電源入力コネクタ(TB1) 主電源入力/動力線出力コネクタ(TB2)

◎対象機種：表5 装置分類(1)

TB1のアース端子Eが未接続になります。

TB2のアース端子EがDBK、DBCに変更になります。(DBK、DBC：ダイナミックブレーキ接続端子)

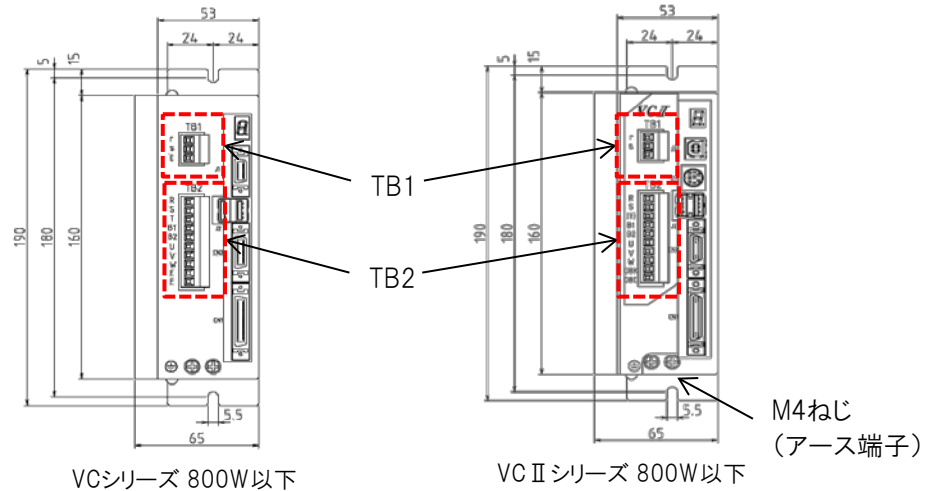
アース線の接続は、装置下部のM4ねじに変更してください。

◎対象機種：表5 装置分類(2)、(3)

TB2の未接続端子が、DBK、DBCに変更になりますが、そのまま変更なしで使用できます。

【図2 参照】

図2 制御電源入力コネクタ(TB1) 主電源入力/動力線出力コネクタ(TB2)



⑤-2 ダイナミックブレーキ機能

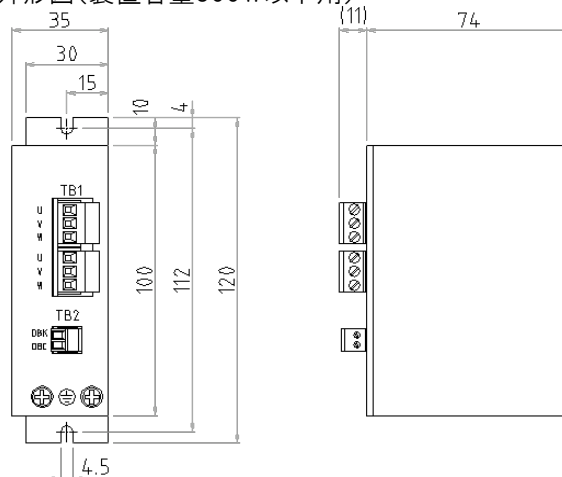
◎対象機種：表5 装置分類(3)

VCシリーズでは装置本体にダイナミックブレーキ機能を内蔵していましたが、ダイナミックブレーキ機能を使用する場合VC IIシリーズはオプションの外付けダイナミックブレーキユニットが必要になります。

オプション外付けダイナミックブレーキユニット型式：NCR-XABCA2B-801-UL型(品番：02543971)

【図3 参照】

図3 ダイナミックブレーキユニット外形図(装置容量800W以下用)



《注意事項⑥ 装置出力容量1.5kW/2.2kW》

VCシリーズの装置型式により、置換え時注意点が異なります。【表6 参照】

表6 VC装置の分類

装置分類	VCシリーズ装置型式	注意事項
(1)	機種種別(※1)がB、C 設計順位(※2)がA、B、C	⑥-1
(2)	機種種別(※1)がD、E 設計順位(※2)がA、B、C	⑥-1、2
(3)	機種種別(※1)がD、E 設計順位(※2)がDかつUL規格未対応品(※3)	⑥-2

※1 NCR-□A■□A2□-□□□□型 ■部記号

※2 NCR-□A□□A2■-□□□□型 ■部記号

※3 型式内に「UL」が記載されていない機種

⑥-1 外形、取付寸法他の変更

◎対象機種：表6 装置分類(1)

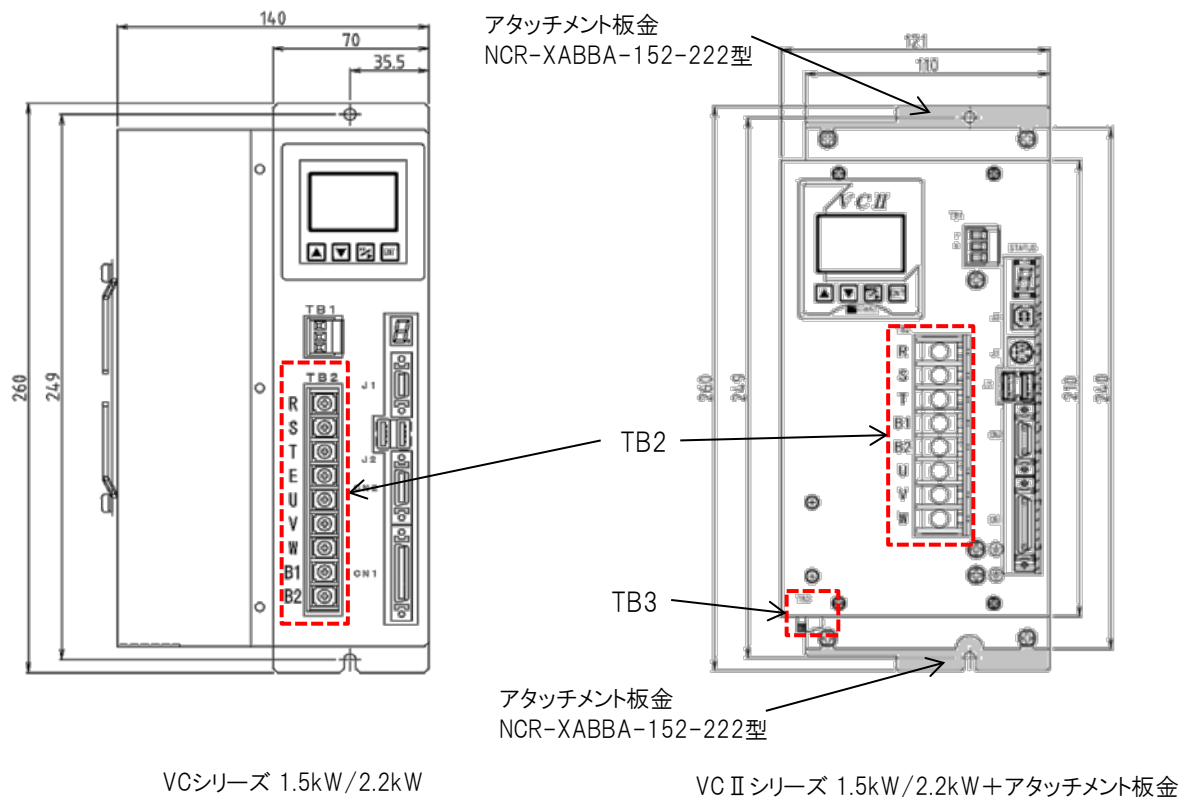
外形、取付寸法が変更になります。

アタッチメント板金 NCR-XABBA-152-222型(品番:02541650)の使用で、取付互換が保つ事ができます。

主電源用端子台(TB2)からアースEがなくなり、固定ねじに変わります。

【図4 参照】

図4 装置外形図(装置出力容量1.5kW/2.2kW)



⑥-2 ダイナミックブレーキユニット

◎対象機種：表6 装置分類(2)

ダイナミックブレーキ起動信号端子(TB3)が装置底面に追加されます。

◎対象機種：表6 装置分類(3)

ダイナミックブレーキユニットの起動信号コネクタが異なります。

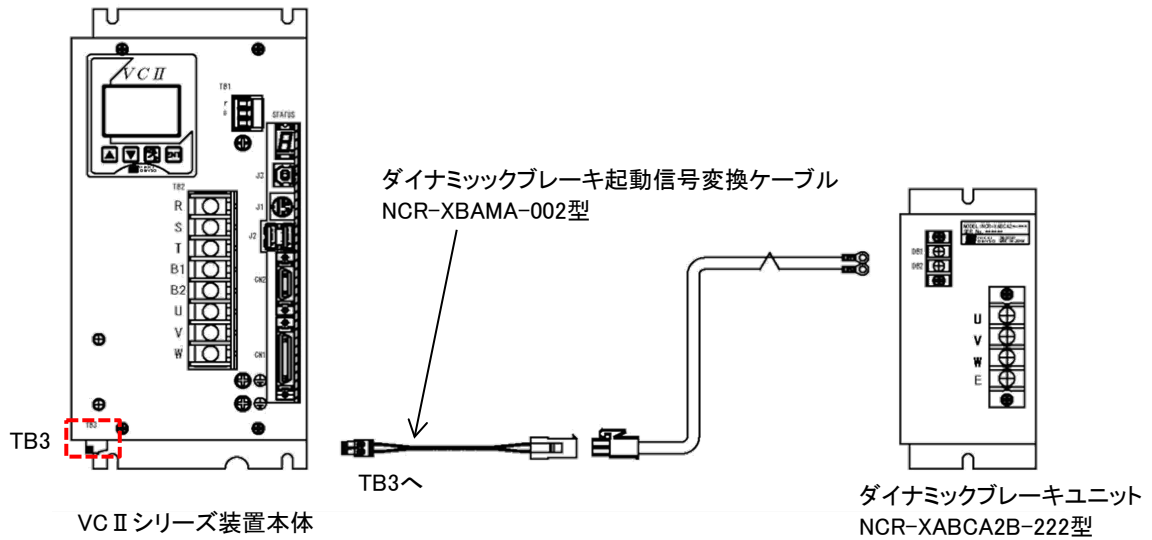
装置側面からのケーブル出しから、装置底面のコネクタ(TB3)に変更になります。

現在ご使用のダイナミックブレーキユニット型式が、NCR-XABCA2B-222型の場合、VC IIシリーズ装置本体との接続の際には、オプションの変換ケーブルNCR-XBAMA-002型(品番:02560340)が必要になります。

ダイナミックブレーキユニットの型式が、NCR-XABCA2B-222-UL型の場合は、そのままご使用になれます。

【図5 参照】

図5 ダイナミックブレーキユニット接続図(装置出力容量1.5kW/2.2kW)



《注意事項⑦ 装置出力容量3kW/4kW(AC200V)》

2013年10月末日のラストオーダーをもって生産終了となりました。

VCシリーズの装置出力容量、型式により、置換え時注意点が異なります。【表7 参照】

表7 VC装置の分類

装置分類	装置出力容量	装置型式	注意事項
(1)	3kW VC IIシリーズ 2.2kWへの 置換え	機種種別(※1)がB、C 設計順位(※2)がA、B	⑦-1、3
(2)		機種種別(※1)がD、E 設計順位(※2)がA、B	⑦-1、2、3
(3)		機種種別(※1)がB、C 設計順位(※2)がCかつUL規格未対応品(※3)	⑦-1、3
(4)		機種種別(※1)がD、E 設計順位(※2)がCかつUL規格未対応品(※3)	⑦-1、2、3
(5)		機種種別(※1)がB、C 設計順位(※2)がCかつUL規格対応品(※4)	⑦-1、3
(6)		機種種別(※1)がD、E 設計順位(※2)がCかつUL規格対応品(※4)	⑦-1、2、3
(7)	4kW (200V)	機種種別(※1)がB、C 設計順位(※2)がA、B	⑦-3
(8)		機種種別(※1)がD、E 設計順位(※2)がA、B	⑦-2、3
(9)		機種種別(※1)がB、C 設計順位(※2)がCかつUL規格未対応品(※3)	⑦-3
(10)		機種種別(※1)がD、E 設計順位(※2)がCかつUL規格未対応品(※3)	⑦-2、3
(11)		機種種別(※1)がB、C 設計順位(※2)がCかつUL規格対応品(※4)	⑦-3
(12)		機種種別(※1)がD、E 設計順位(※2)がCかつUL規格対応品(※4)	⑦-2、3

※1 NCR-□A■□A2□-□□□□型 ■部記号

※2 NCR-□A□□A2■-□□□□型 ■部記号

※3 型式内に「UL」が記載されていない機種

※4 型式内に「UL」が記載されている機種 NCR-□A□□A2C-□□□-UL型

⑦-1 外形、取付寸法他の変更

◎対象機種：表7 装置分類(1)、(2)、(3)、(4)、(5)、(6)

VCシリーズの出力容量3kWは、VC IIシリーズ2.2kWが置換え機種になります。

外形、取付寸法が変更になります。

VC302-VC II 222 アタッチメント板金 SY-18550型(品番:00918550)の使用で、取付互換が保つ事ができます。

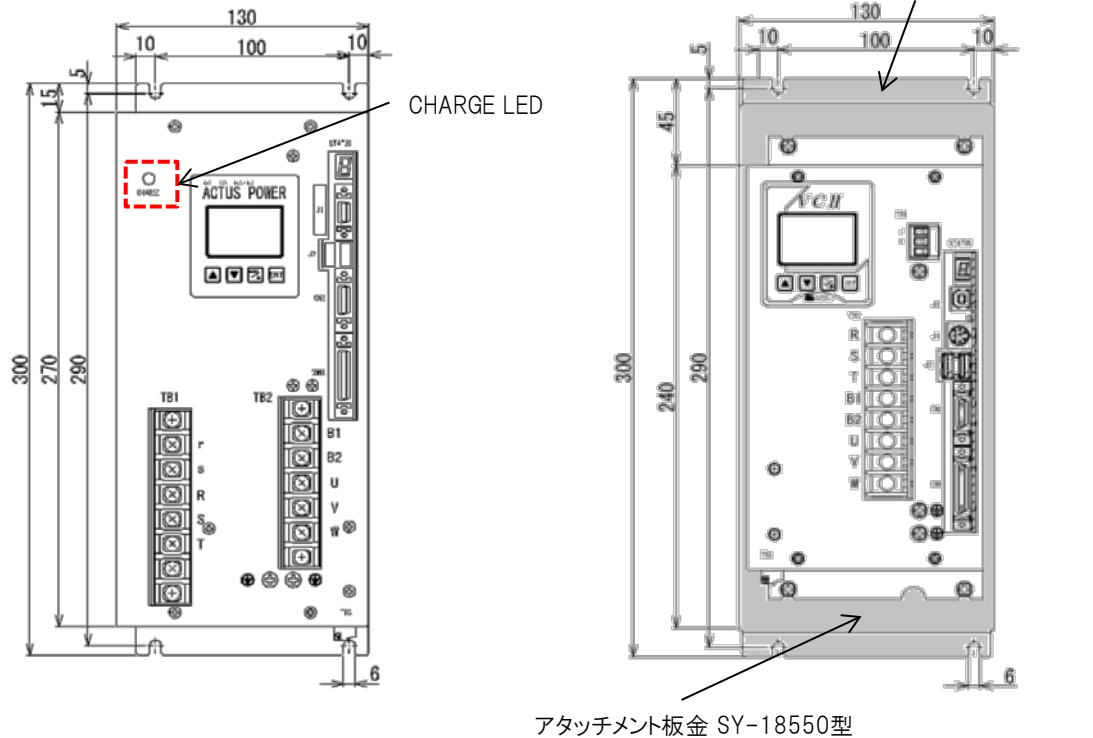
VC IIシリーズ4kWへの置換えも可能です。

その場合、取付互換がありますので、アタッチメント板金は不要です。

装置正面のCHARGE LEDが無くなります。(VC II 2.2kWの場合)

【図6 参照】

図6 装置外形図(装置出力容量VC3kW-VC II 2.2kW)



VCシリーズ 3kW
設計順位A、Bは幅が140mmとなります。

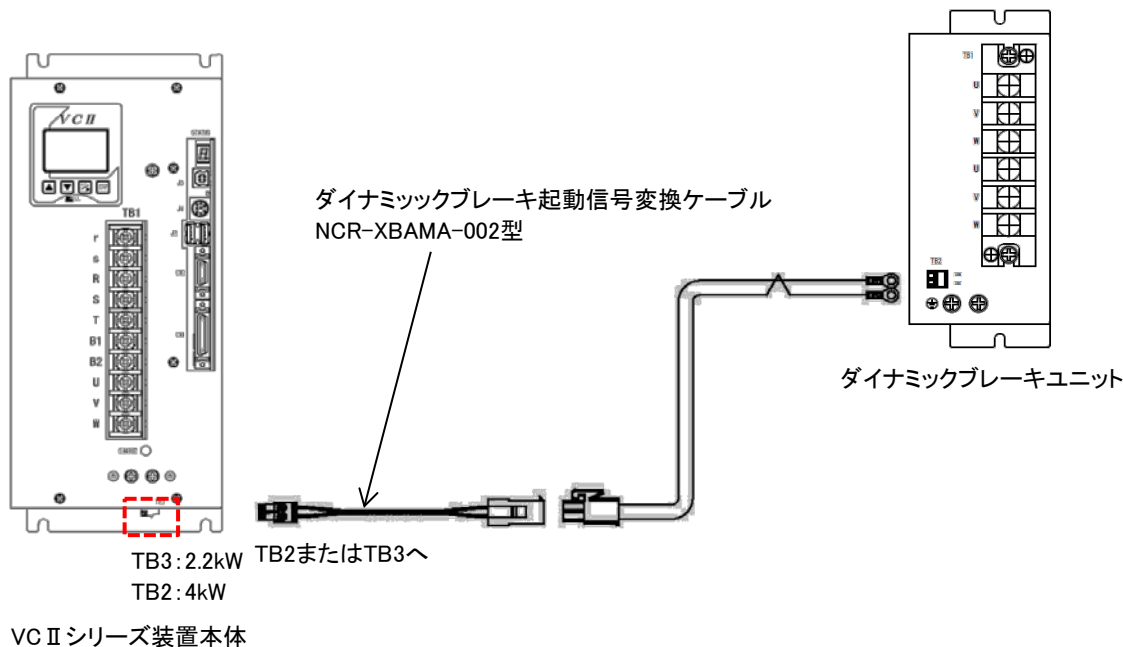
VC IIシリーズ 2.2kW+アタッチメント板金

⑦-2 ダイナミックブレーキユニット

- ◎対象機種：表7 装置分類(2)、(8)
ダイナミックブレーキ起動信号端子(2.2kW:TB3 4kW:TB2)が装置底面に追加されます。
- ◎対象機種：表7 装置分類(4)、(10)
ダイナミックブレーキユニットの起動信号コネクタが異なります。
装置側面からのケーブル出しから、装置底面のコネクタ(TB2またはTB3)に変更になります。
現在ご使用のダイナミックブレーキユニット型式が、NCR-XABCA2B-402型の場合、VC IIシリーズ装置本体との接続の際には、オプションの変換ケーブルNCR-XBAMA-002型(品番:02560340)が必要になります。
ダイナミックブレーキユニットの型式が、NCR-XABCA2B-222-UL型またはNCR-XABCA2B-402-UL型の場合は、そのままご使用になれます。

【図7 参照】

図7 ダイナミックブレーキユニット接続図



⑦-3 電源入力/動力線出力端子台

- ◎対象機種：表7 装置分類(1)、(2)
主電源、制御電源一体から分離に変更になり、制御電源はコネクタ(TB1)への接続になります。
- ◎対象機種：表7 装置分類(7)、(8)
主電源、制御電源一体から分離に変更になり、制御電源は端子台(TB1)への接続になります。
- ◎対象機種：表7 装置分類(3)、(4)、(5)、(6)
制御電源の接続が端子台からコネクタ(TB1)に変更になります。
その他の端子は1列の端子台(TB1)に変更になります。
- ◎対象機種：表7 装置分類(9)、(10)、(11)、(12)
制御電源及び主電源の端子台が2列(TB1、TB2)から1列(TB1)に変更になります。

詳細は、VC IIシリーズ取扱説明書(※)の4-3項 コネクタ配列をご参照ください。

- ※ 以下何れかの取扱説明書
VC II series Dタイプ(NCR-DD□0型)取扱説明書
VC II series C1タイプ(NCR-CD□1型)取扱説明書
VC II series C6タイプ(NCR-CD□6型)取扱説明書

◀注意事項⑧ 装置出力容量7.5kW/11kW/15kW▶

VCシリーズの装置型式により、置換え時注意点が異なります。【表8 参照】

表8 VC装置の分類

装置分類	VCシリーズ装置型式	注意事項
(1)	機種種別(※1)がD、E UL規格未対応品(※2)	⑧-1

- ※1 NCR-□A■□A2□-□□□□型 ■部記号
- ※2 型式内に「UL」が記載されていない機種

⑧-1 ダイナミックブレーキユニット

◎対象機種：表8 装置分類(1)

ダイナミックブレーキユニットの起動信号コネクタが異なります。

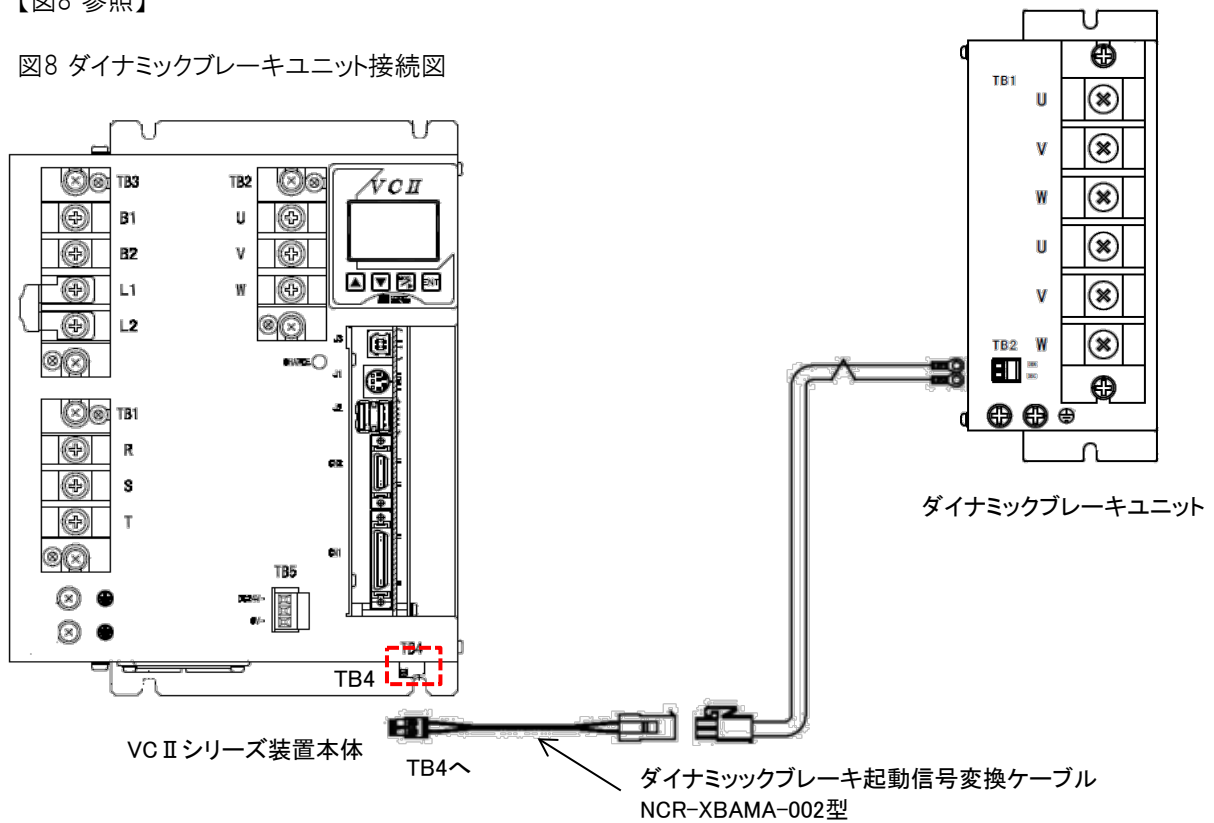
装置側面からのケーブル出しから、装置底面のコネクタ(TB4)に変更になります。

現在ご使用のダイナミックブレーキユニット型式が、NCR-XABCA2B-113型またはNCR-XABCA2B-153型の場合、VC IIシリーズ装置本体との接続の際には、オプションの変換ケーブルNCR-XBAMA-002型(品番：02560340)が必要になります。

ダイナミックブレーキユニットの型式が、NCR-XABCA2B-752-UL型またはNCR-XABCA2B-113-UL型の場合は、そのままご使用になれます。

【図8 参照】

図8 ダイナミックブレーキユニット接続図



以上