

サーモスタット PIN配列

PIN	信号
A	サーモスタット
B	サーモスタット

組合せコネクタ
DMS3106A-14S-9-S-BSS
CE3057-6A-1-D

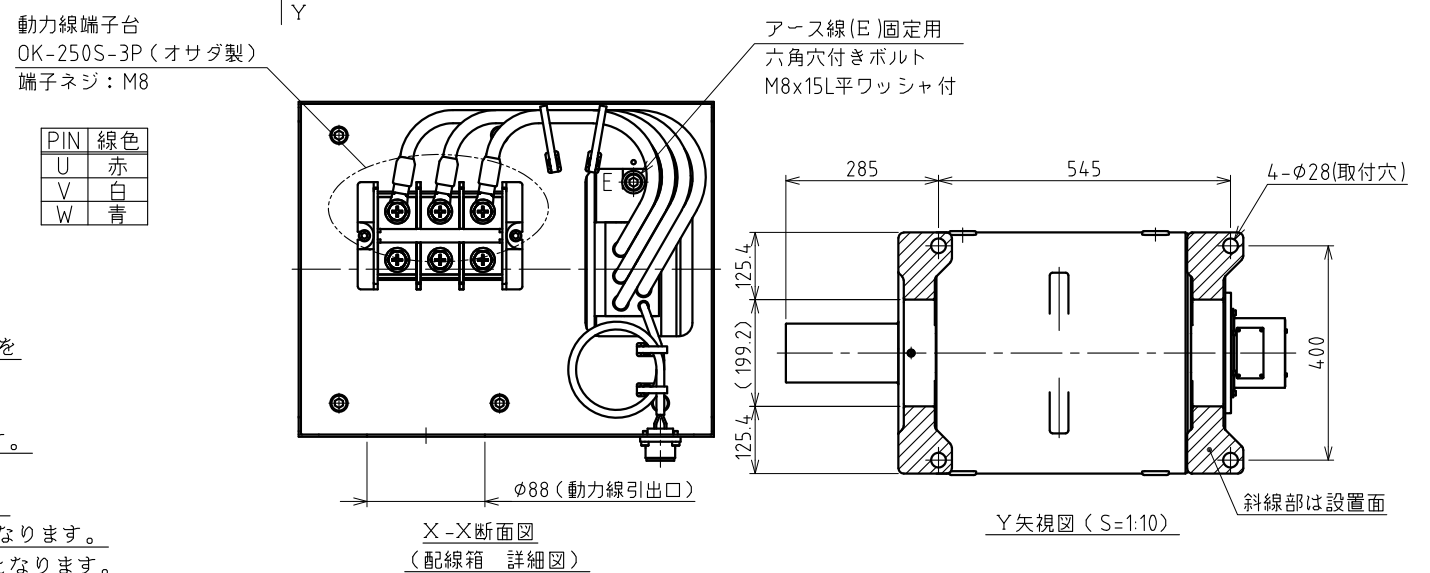
エンコーダコネクタ
NJW-2414-RM (七星化学研究所製)

PIN	信号	PIN	信号
1	EP5	8	-
2	GND	9	-
3	EP5	10	TXD
4	GND	11	RXD
5	-	12	FG
6	SD1	13	BOOT
7	SD1*	14	GND

モーター仕様					
項目	単位	仕様	項目	単位	仕様
定格トルク	N·m	2800	定格の種類		連続 (S1)
最大トルク	N·m	5000	取付方向		本図の方向 (回転軸水平)
定格回転数	rpm	300	保護等級 (注記5)	IP	55相当
定格出力	kW	88.0	使用環境温度	℃	0~40
定格電流	A	233	使用環境湿度 (結露無)	%	0~85
エンコーダタイプ	光学式	10回転アブソリュート	耐振動	G	1
出力信号		シリアル通信	回転部/ケーシング材質		図中指示
インタポレーションユニット		モータに内蔵	冷却方式		水冷方式
検出パルス	パルス/rev	2,097,152	冷却水流量	L/min	20 以上
電氣的検出分解能	秒	0.62	冷却水圧力	MPa	0.5 以下
回転軸ラジアル振れ	μm	50	冷却水温度 (IN)	℃	10~35
許容ラジアル荷重 ※	kN	8.5	モータ保護センサ		サーモスタット
許容スラスト荷重 ※	kN	6.5	常温時接点構成		ノーマルクローズ
ロータ慣性モーメント	kg·m ²	1.8	接点開閉容量		定格容量 AC250V 5A 最小負荷条件 AC85V 50mA DC5V 5mA
予定質量	kg	585	軸受型式		負荷側 深溝玉軸受 6224Z 反負荷側 深溝玉軸受 6224ZZ
使用電源	ACV	三相400			
適用ドライバ		VC2-110kW			

※ 表中の許容ラジアル荷重及び許容スラスト荷重は、各々が単独で作用した場合の数値です。同時に作用する場合については、お問い合わせ下さい。

- 注記
- モータの吊り上げは、必ず図中の吊り穴4箇所を全て使用して吊り上げて下さい。
 - ボルト類は、鋼製・黒染め品を使用します。
 - 板金部品の材質は、鋼板 (黒色塗装) とします。
 - エンコーダの原点検出位置は指定しません。
 - 回転部、配線箱は保護等級の適用外とします。
 - エンコーダユニットの保護等級 IP52相当 となります。
 - 許容ラジアル荷重は、図中指示位置での仕様となります。
 - 組合せエンコーダユニット: 0-256-703※ NSR-RWSNAMADACZ2A-00



REV. MARK	REV. NOTE	APPROVER	CHECKED	DESIGNED	DATE	DATE	DATE	備考 File name/SE-88840.dwg 承認 APPROVED 図中指示	出図番号 R1-72512 承認 FINISH 図中指示	製品番号 247-8612 機種 MODEL ID450-610-282W (300rpm)NMR-DFFZA4A-883HAWZ	部品番号 247-8612 部品名 PARTS No. 図面名 TITLE 外形図 (CP-EN)
尺度 SCALE	1/4	面番 第三角法 third angle projection			面番 第三角法 third angle projection		面番 第三角法 third angle projection		面番 第三角法 third angle projection		
SE-88840											