

サーモスタットコネクタ
D/MS3102A-14S-9-P

エンコーダコネクタ
NJW-2414-RM

エンコーダユニット
注記5

| サーモスタットPIN配列 | |
|--------------|---------|
| PIN | 信号 |
| A | サーモスタット |
| B | サーモスタット |

組合せコネクタ
DMS3106A-14S-9-S-BSS
CE3057-6A-1-D

| エンコーダコネクタPIN配列 | | | |
|----------------|------|-----|------|
| PIN | 信号 | PIN | 信号 |
| 1 | EP5 | 8 | - |
| 2 | GND | 9 | - |
| 3 | EP5 | 10 | TXD |
| 4 | GND | 11 | RXD |
| 5 | - | 12 | FG |
| 6 | SD1 | 13 | BOOT |
| 7 | SD1* | 14 | GND |

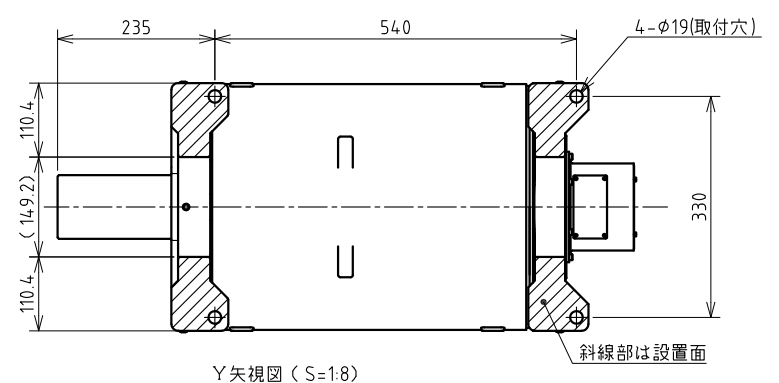
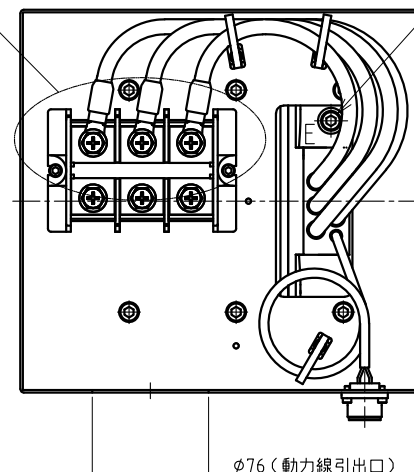
| モーター仕様 | | | | | |
|---------------|-------------------|-----------|--------------|-------|---|
| 項目 | 単位 | 仕様 | 項目 | 単位 | 仕様 |
| 定格トルク | N·m | 1100 | 定格の種類 | | 連続 (S1) |
| 最大トルク | N·m | 2100 | 取付方向 | | 本図の方向 (回転軸水平) |
| 定格回転数 | rpm | 600 | 保護等級 (注記5) | IP | 55相当 |
| 定格出力 | kW | 69.1 | 使用環境温度 | ℃ | 0~40 |
| 定格電流 | A | 186 | 使用環境湿度 (結露無) | % | 0~85 |
| エンコーダタイプ | 光学式 | 回転アブソリュート | 耐振動 | G | 1 |
| 出力信号 | | シリアル通信 | 回転部/ケーシング材質 | | 図中指示 |
| インタポレーションユニット | | モータに内蔵 | 冷却方式 | | 水冷方式 |
| 検出パルス | パルス/rev | 2,097,152 | 冷却水流量 | L/min | 15 以上 |
| 電氣的検出分解能 | 秒 | 0.62 | 冷却水圧力 | MPa | 0.5 以下 |
| 回転軸ラジアル振れ | μm | 50 | 冷却水温度 (IN) | ℃ | 10~35 |
| 許容ラジアル荷重 ※ | kN | 3.5 | モータ保護センサ | | サーモスタット |
| 許容スラスト荷重 ※ | kN | 2.2 | 常温時接点構成 | | ノーマルクローズ |
| ロータ慣性モーメント | kg·m ² | 0.48 | 接点開閉容量 | | 定格容量 AC250V 5A 最小負荷条件 AC85V 50mA DC5V 5mA |
| 予定質量 | kg | 350 | 軸受型式 | | 深溝玉軸受 6220Z 反負荷側 深溝玉軸受 6218ZZ |
| 使用電源 | ACV | 三相400 | | | |
| 適用ドライバ | | VC2-110kW | | | |

※ 表中の許容ラジアル荷重及び許容スラスト荷重は、各々が単独で作用した場合の数値です。同時に作用する場合については、お問い合わせ下さい。

動力線端子台
OK-250S-3P (オサダ製)
端子ネジ: M8

| PIN | 線色 |
|-----|----|
| U | 赤 |
| V | 白 |
| W | 青 |

アース線 (E) 固定用
六角穴付きボルト
M8x15L平ワッシャ付



- 注記
- 1.モータの吊り上げは、必ず図中の吊り穴4箇所を全て使用して吊り上げて下さい。
 - 2.ボルト類は、鋼製・黒染め品を使用します。
 - 3.板金部品の材質は、鋼板 (黒色塗装) とします。
 - 4.エンコーダの原点検出位置は指定しません。
 - 5.回転部、配線箱は保護等級の適用外とします。
エンコーダユニットの保護等級 IP52相当 となります
 - 6.許容ラジアル荷重は、図中指示位置での仕様となります。
 - 7.組合せエンコーダユニット: 0-256-703※ NSR-RWSNAMADACZ2A-00

| | | | | | | | | | | | | | | | |
|------------------------|-----------|-------------|-----------|-----|---------|-----|----------|---------------|---------|------------------------|----------|------------------|---------|---|----------|
| 図番 | REV. MARK | 図名 | REV. NOTE | 承認者 | CHECKED | 設計者 | DESIGNED | 承認者 | CHECKED | 設計者 | DESIGNED | 承認者 | CHECKED | 設計者 | DESIGNED |
| SE-88660 | | 外形図 (CP-EN) | | | | | | | | | | | | | |
| File name/SE-88660.dwg | | | | | | | | 図面番号 R1-72512 | | 製品番号 247-8422 | | 部品番号 | | PARTS No. | |
| APPROVED | | | | | | | | 承認者 | | 図中指示 | | 製品名 MODEL | | id380-590-122W (600rpm) NMR-DEEZA4A-693PAWZ | |
| MATERIAL | | | | | | | | 材質 | | 図面名称 TITLE | | 図面番号 DRAWING No. | | REV. | |
| SCALE 1/3.5 | | | | | | | | 第三角法 | | Third angle projection | | SE-88660 | | | |