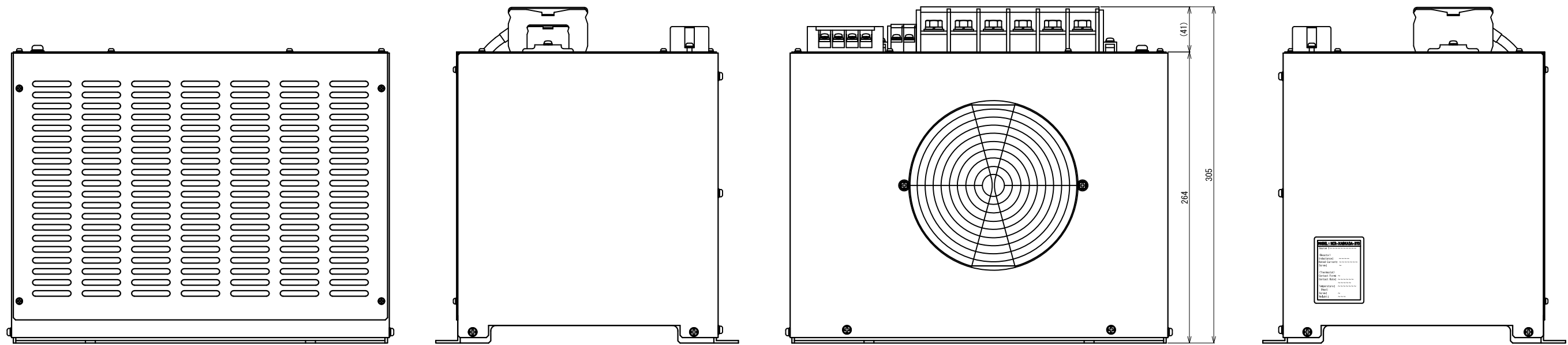
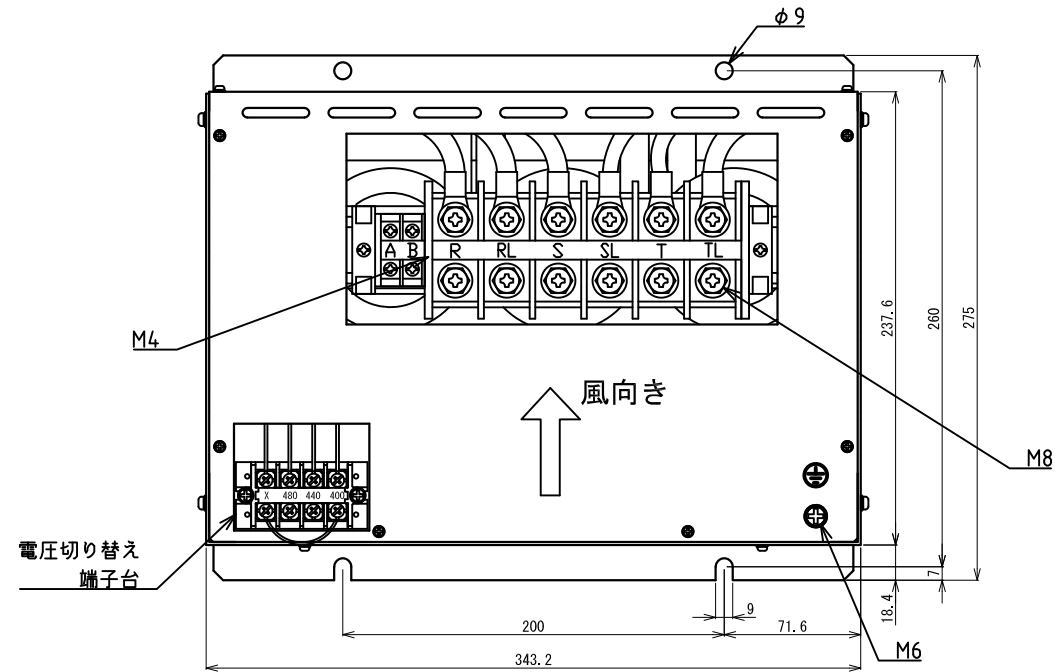


重量 : 25.6kg



△					備考 NOTE	File name/ SE-94170.dwg	出図番号 ENTRY No.	R1,-7,2,9,1,7	製品番号 PRODUCT No.	255-3081	部品番号 PARTS No.	0,9,1,-9,7,8,1
					承認 APPROVED	照査 CHECKED	設計 DESIGNED	美装 FINISH	機種名称 MODEL	NCR-XABKA3A-3.73		
△							材質 MATERIAL	図面名称 TITLE				
△							尺度 SCALE	1/4	図面番号 DRAWING No.			REV.
△							第三角法 third angle projection		SE-94170			
△	変更 REV. MARK	記事 REV. NOTE	承認 DATE	照査 DATE	設計 DATE	NIKKI DENSO CKD日機電装株式会社						

A
B
C
D
E
F