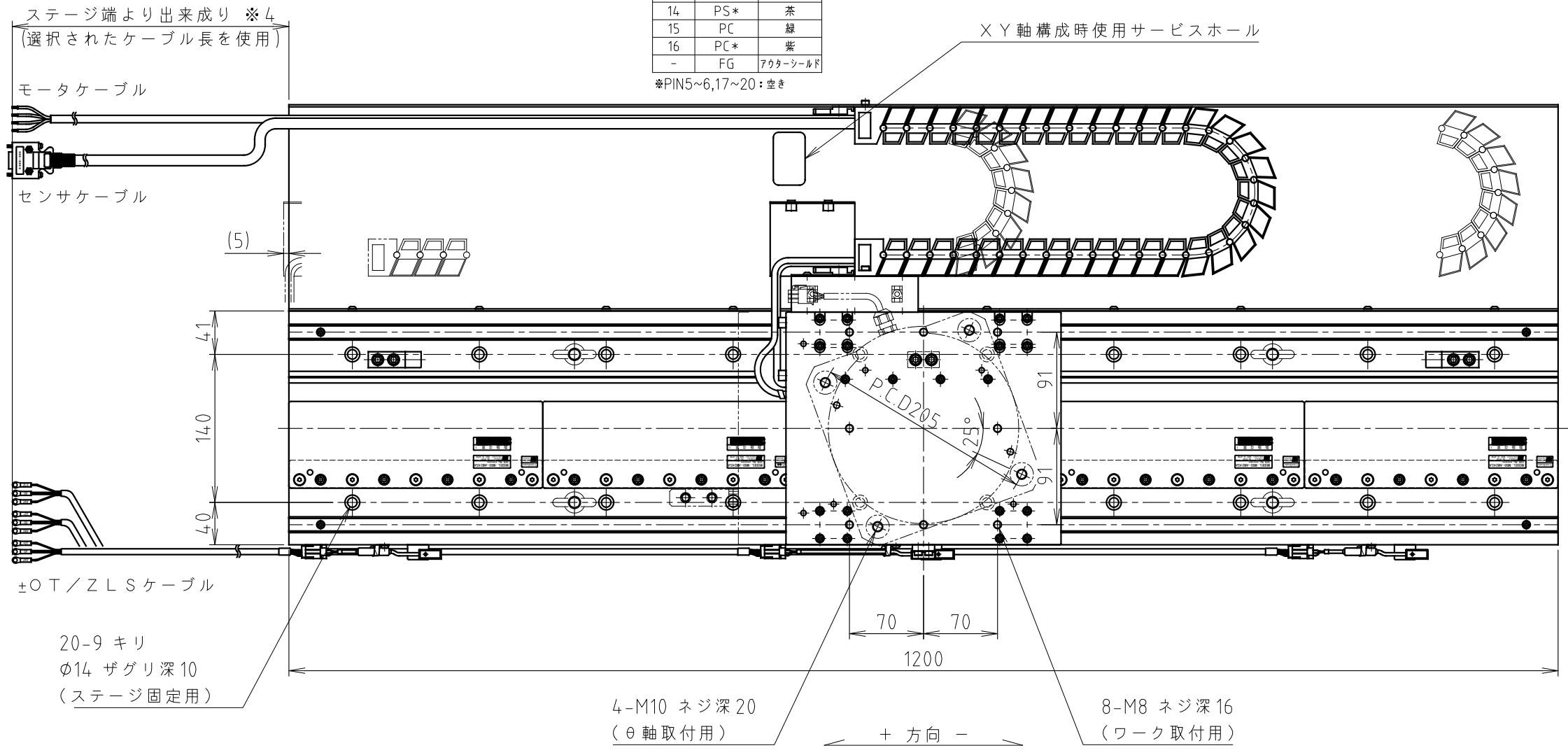
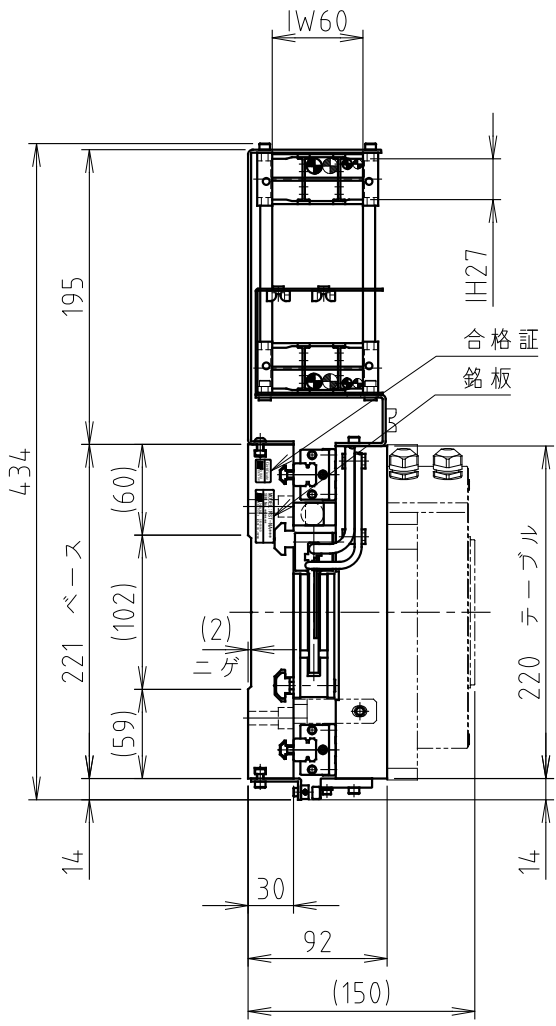
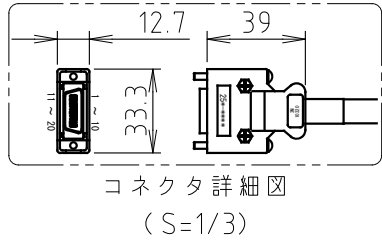


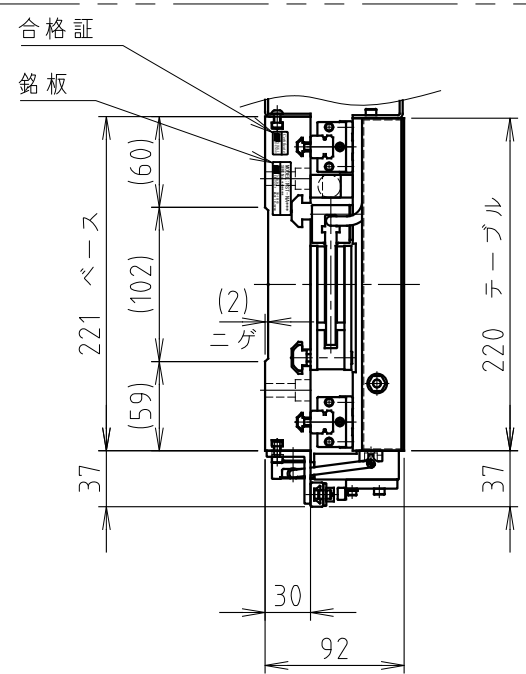
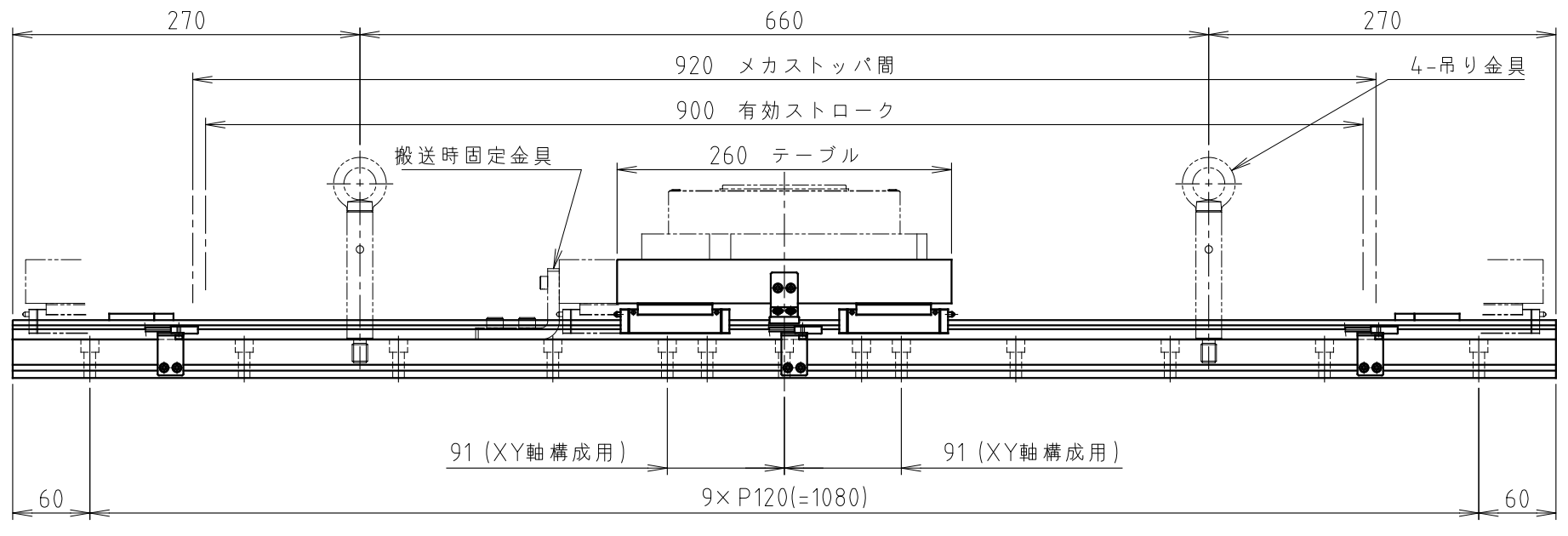
信号	色
U	赤
V	白
W	黒
E	緑

信号	色
+24V	赤
COM	青/白
*	黄

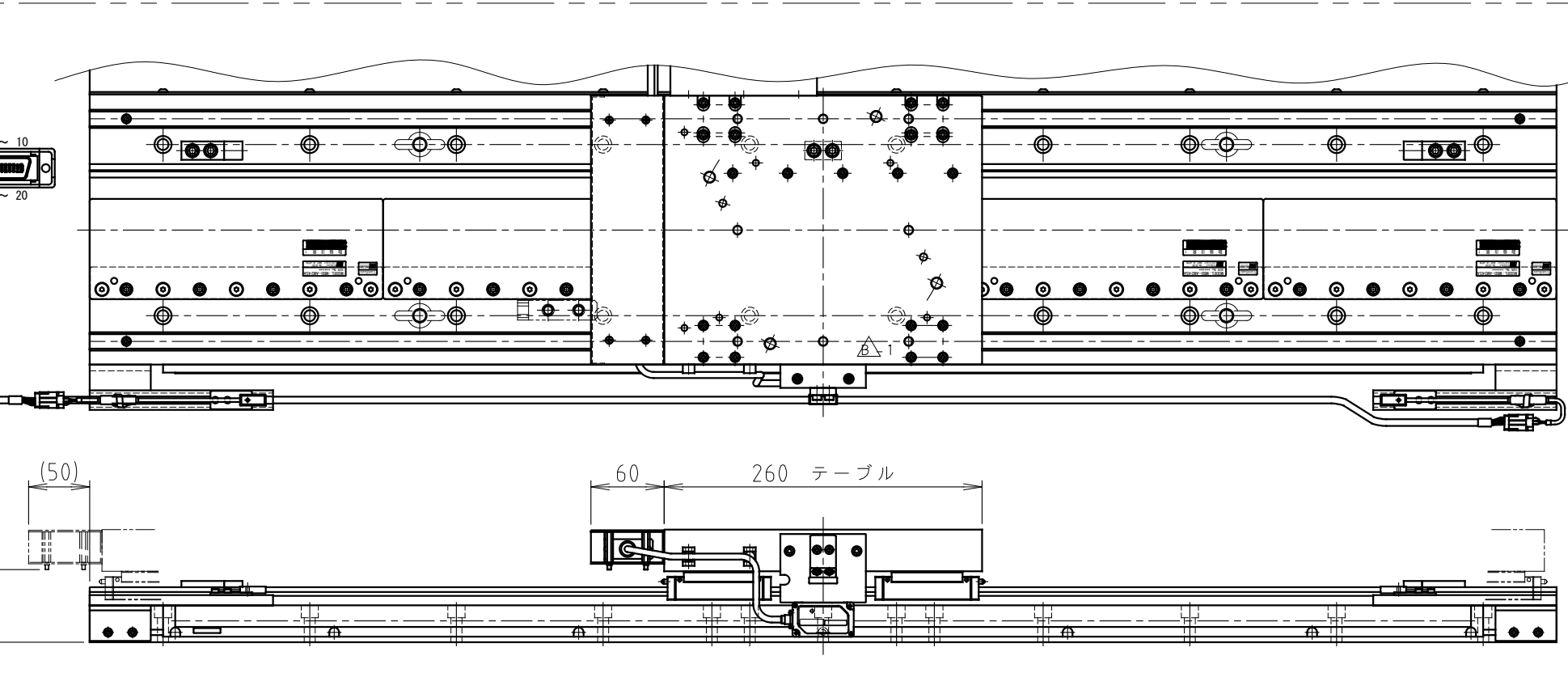
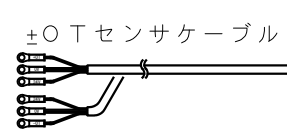
PIN	信号	色
1	GND	灰
2	GND	黄
3	EPS	青
4	EPS	白
7	A	白
8	A*	緑
9	B	緑
10	B*	桃
11	Z	赤
12	Z*	黒
13	PS	青
14	PS*	茶
15	PC	緑
16	PC*	紫
-	FG	7ヶ所ケーブル



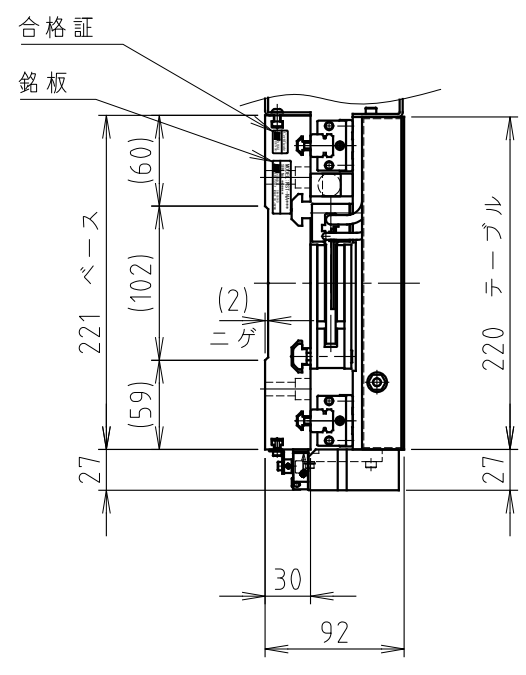
- 注記**
- ※1: 本図はストロークのセンタ位置にて全ての軸を作図しています。原点位置は、ストローク図中に指示する位置といたします。原点位置の調整は、装置の制御方式により方法が異なります。(制御方式: コントローラ/ドライバタイプ、SSCNET3、MECHATROLINK-3など) また、機械の正負方向は、装置: VQ2シリーズのパラメータ設定にて変更することが出来ます。詳細は、装置の取扱説明書を参照ください。
  - ※2: 本ステージの取付方向は、水平上向き、水平下向きです。
  - ※3: ケーブルペアの膨らみに従う余裕寸法は除きます。
  - ※4: ケーブル長について  
全軸共にモータ/センサケーブル長は、選択された長さのケーブルを使用しステージ端面より出来成りの長さとなります。  
したがって、ケーブルをステージ内で引き回す為、ステージより引き出されるケーブル長は選択されたケーブル長より短くなりますのでご注意ください。
  - ※5: 事故の原因となりますのでネジ穴の深さ以上にボルトをねじ込むことはやめてください。また、ザグリ内には、ボルトの頭が完全に沈むものを使用してください。
  - ※6: 搬送時は、搬送時固定金具にてθ軸以外の各軸が固定され吊り金具を添付します。使用前に取り外し各軸をフルストロークさせ干渉物がなければ確かめてください。
  - ※7: θ軸は、マDISCモータ ND180-55-FS/FSPが適用となります。
  - ※8: その他の仕様は納入仕様書TD-1831\*を参照ください。



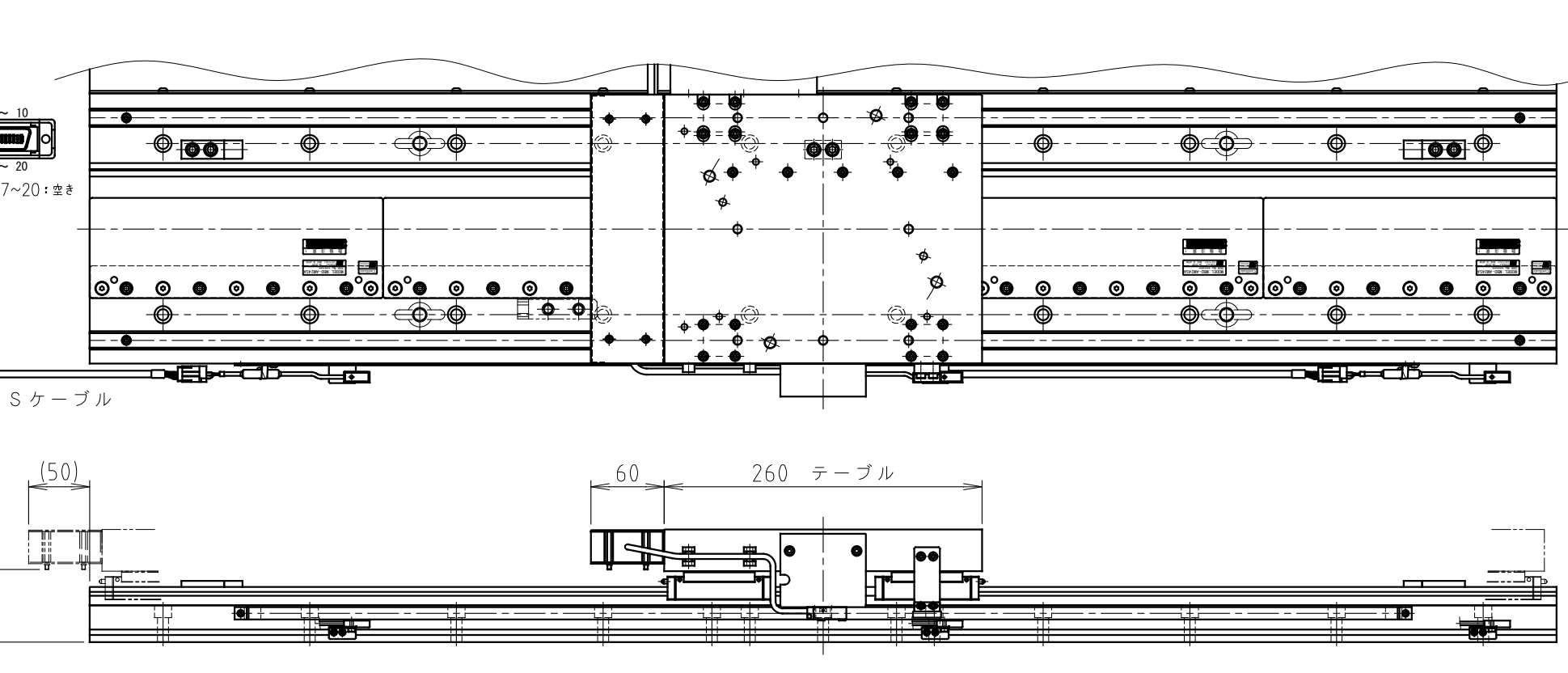
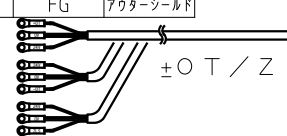
PIN	信号	色
1	GND	灰
2	GND	黒
3	EPS	青
4	EPS	赤
5	SD	黄
6	SD*	白
-	FG	7ヶ所ケーブル



三菱製電磁誘導式ABSエンコーダ ST708A 仕様



PIN	信号	色
1	GND	青
2	GND	黄
3	EPS	灰
4	EPS	白
7	A	緑
8	A*	桃
9	B	赤
10	B*	黒
11	Z	白
12	Z*	緑
13	PS	青
14	PS*	茶
15	PC	緑
16	PC*	紫
-	FG	7ヶ所ケーブル



レニショー製磁気式INCエンコーダ LM10 仕様

File name/SE-57980C.dwg	出図番号 R1-7,0,0,1,6	製品番号 2,5,5-2,0,7*	部品番号
水取 APPROVED 検査 CHECKED 設計 DESIGNED	入庫 FINISH	機種名 MODEL NST-NAシリーズ	部品名
	材料 MATERIAL	*** **	*** **
	尺度 SCALE 1/5	図面名称 TITLE	外形図
	第三角法 third angle projection	図面番号 DRAWING No.	SE-57980C
REV. MARK	REV. NOTE	DATE	DATE
APPROVED CHECKED DESIGNED			
NIKKI DENSO CKD 日機電装株式会社			