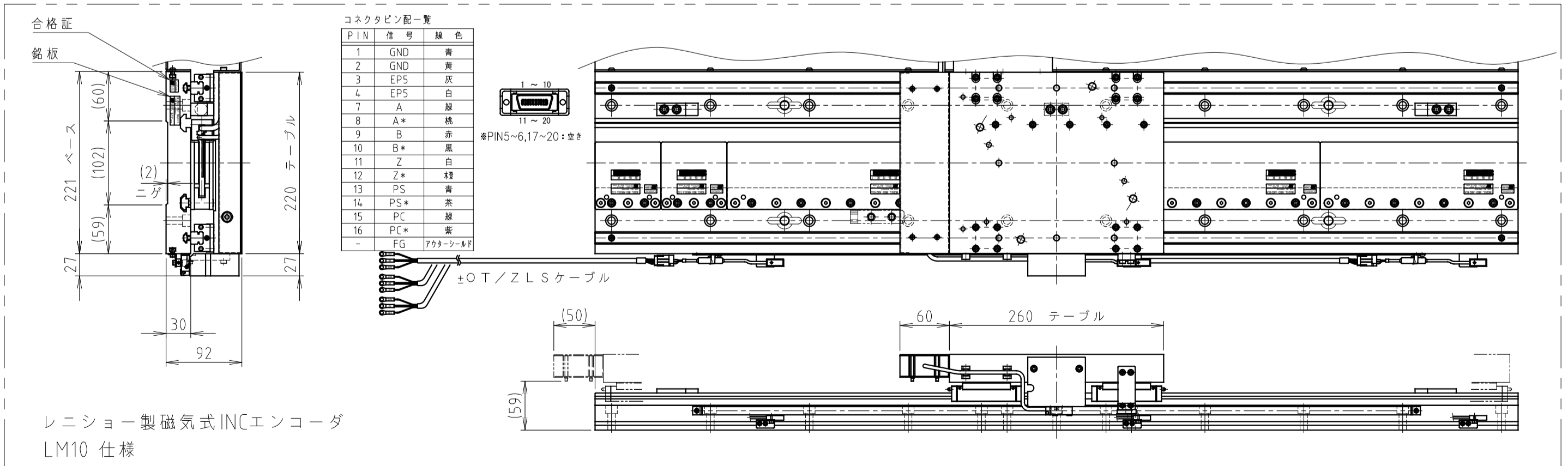
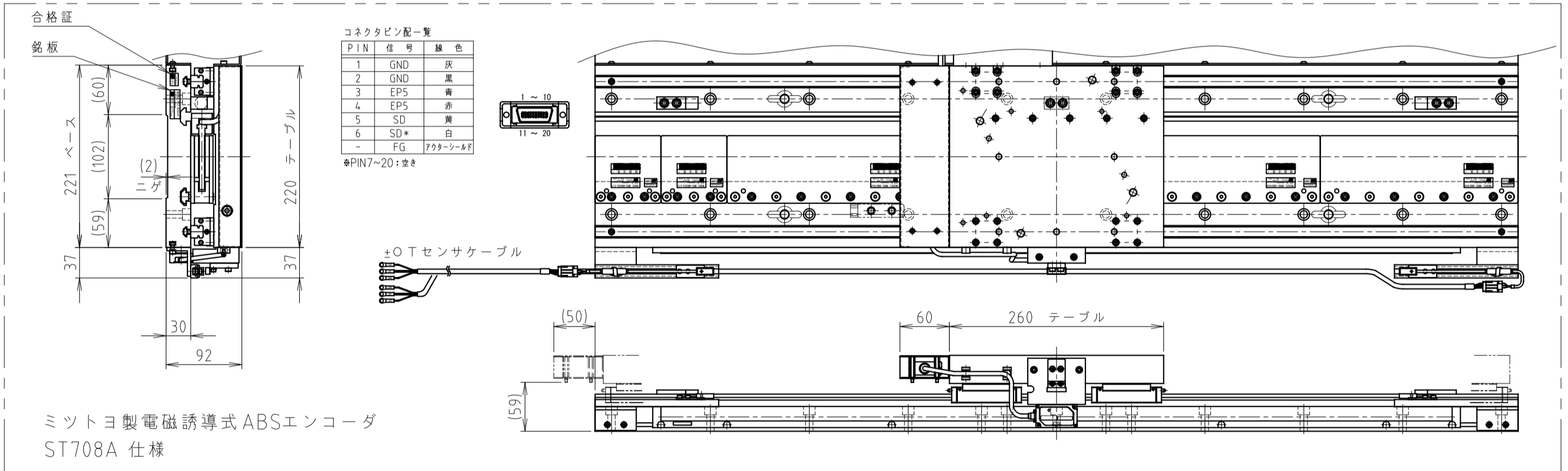
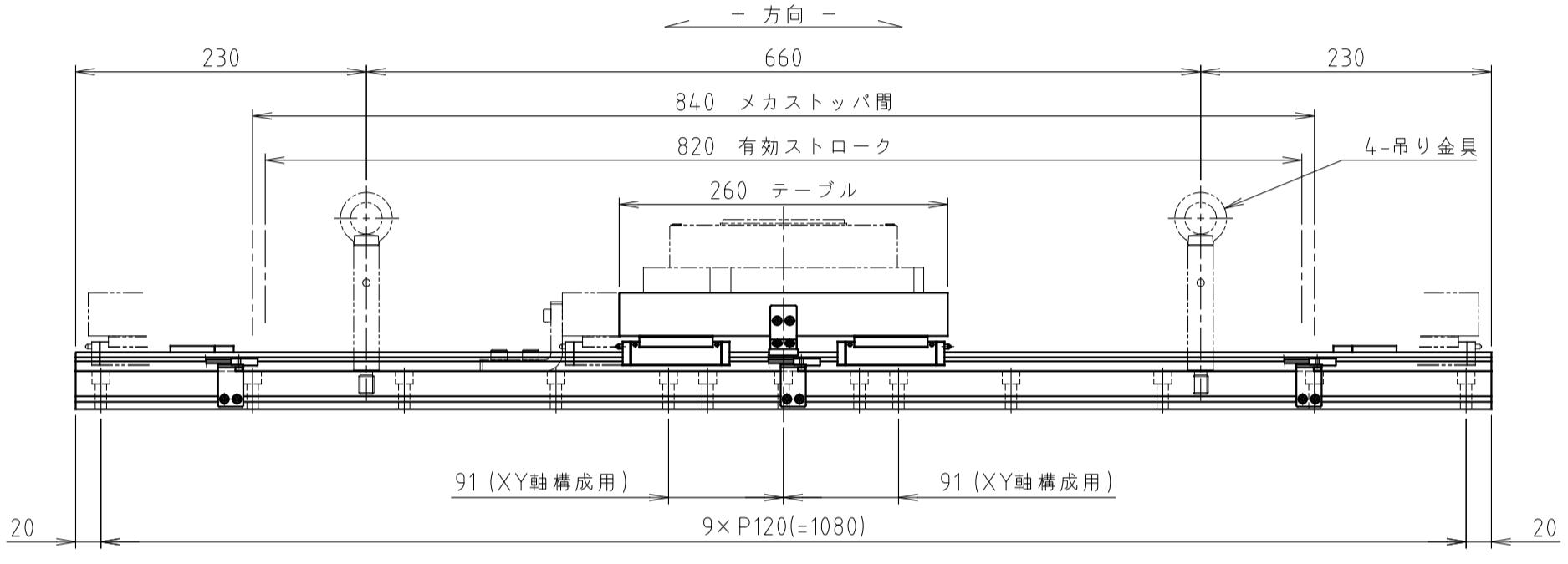


- 注記
- ※1: 本図はストロークのセンタ位置にて全ての軸を作図しています。
 原点位置は、ストローク図中に指示する位置といたします。
 原点位置の調整は、装置の制御方式により方法が異なります。
 (制御方式: コントローラ/ドライバタイプ、SSCNET3、MECHATROLINK-3など)
 また、機械の正負方向は、装置: VQ2シリーズのパラメータ設定にて変更することが出来ます。
 詳細は、装置の取扱説明書を参照ください。
 - ※2: 本ステージの取付方向は、水平上向き、水平下向きです。
 - ※3: ケーブルベアの膨らみに従う余裕寸法は除きます。
 - ※4: ケーブル長について
 全軸共にモーター/センサーケーブル長は、選択された長さのケーブルを使用しステージ端面より出来成りの長さとなります。
 したがって、ケーブルをステージ内で引き回す為、ステージより引き出されるケーブル長は選択されたケーブル長より短くなりますのでご注意ください。
 - ※5: 事故の原因となりますのでネジ穴の深さ以上にボルトをねじ込むことはやめてください。
 また、ザグリ穴には、ボルトの頭が完全に沈むものを使用してください。
 - ※6: 搬送時は、搬送時固定用金具にてφ軸以外の各軸が固定され吊り金具を添付します。
 使用前に取り外し各軸をフルストロークさせず汚物がないか確かめてください。
 - ※7: φ軸は、+DISCモータ ND180-55-FS/FSPが適用となります。
 - ※8: その他の仕様は納入仕様書TD-1831**を参照ください。



REV. MARK ⑧ ENTRY No.	REV. NOTE	APPROVED DATE	CHECKED DATE	DESIGNED DATE	検査 REV. MARK ⑧ ENTRY No.	REV. NOTE	APPROVED DATE	CHECKED DATE	DESIGNED DATE	備考 NOTE File name/SE-57970D.dwg 承認 APPROVED/検査 CHECKED/設計 DESIGNED	出図番号 ENTRY No. R1-7,0,0,1,6 実装 FINISH *****	部品番号 PRODUCT No. 2,5,5-2,0,6 * 機種名 MODEL NST-NAシリーズ 部品名 NST-NA082D2*NNA	部品番号 PARTS No.	図面名称 TITLE 外形図	尺度 SCALE 1/5 第三角法 third angle projection	図面番号 DRAWING No. SE-57970D	REV.
--------------------------	-----------	------------------	-----------------	------------------	-----------------------------	-----------	------------------	-----------------	------------------	---	--	--	-------------------	----------------------	--	----------------------------------	------