

コネクタピン配一覧

| PIN | 信号 | 線色 |
|-----|-----|---------|
| 1 | GND | 灰 |
| 2 | GND | 黄 |
| 3 | EPS | 青 |
| 4 | EPS | 白 |
| 7 | A | 白 |
| 8 | A* | 緑 |
| 9 | B | 赤 |
| 10 | B* | 桃 |
| 11 | Z | 黒 |
| 12 | Z* | 青 |
| 13 | PS | 青 |
| 14 | PS* | 茶 |
| 15 | PC | 緑 |
| 16 | PC* | 紫 |
| - | FG | アクリルシート |

※PIN5~6,17~20:空き

パワーケーブル線一覧

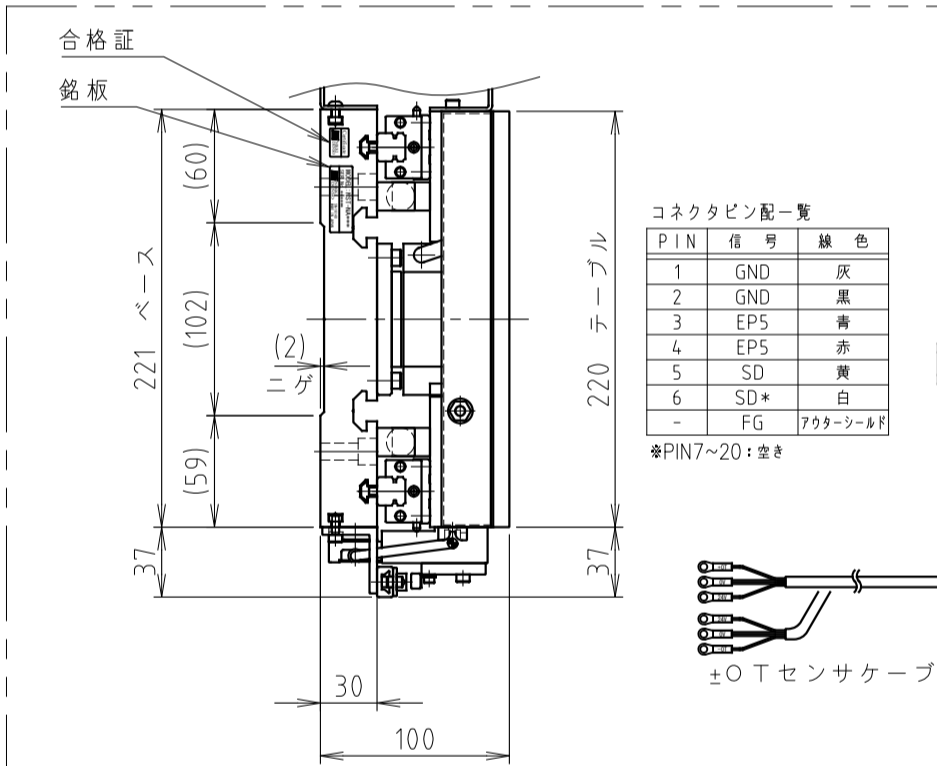
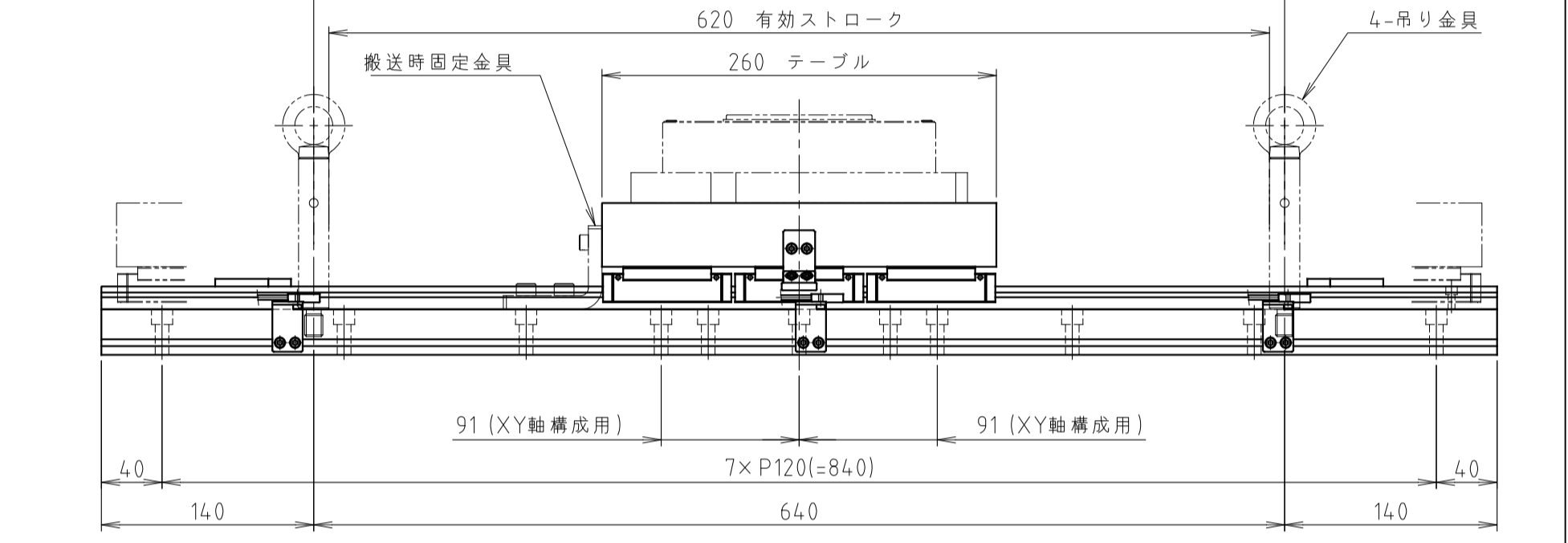
| 信号 | 線色 |
|----|----|
| U | 赤 |
| V | 白 |
| W | 黒 |
| E | 緑 |

±OT/ZLSケーブル線一覧

| 信号 | 線色 |
|------|-----|
| +24V | 赤 |
| COM | 青/白 |
| ※ | 黄 |

※: +OT=FOT
-OT=ROT
ZLS=ZLS

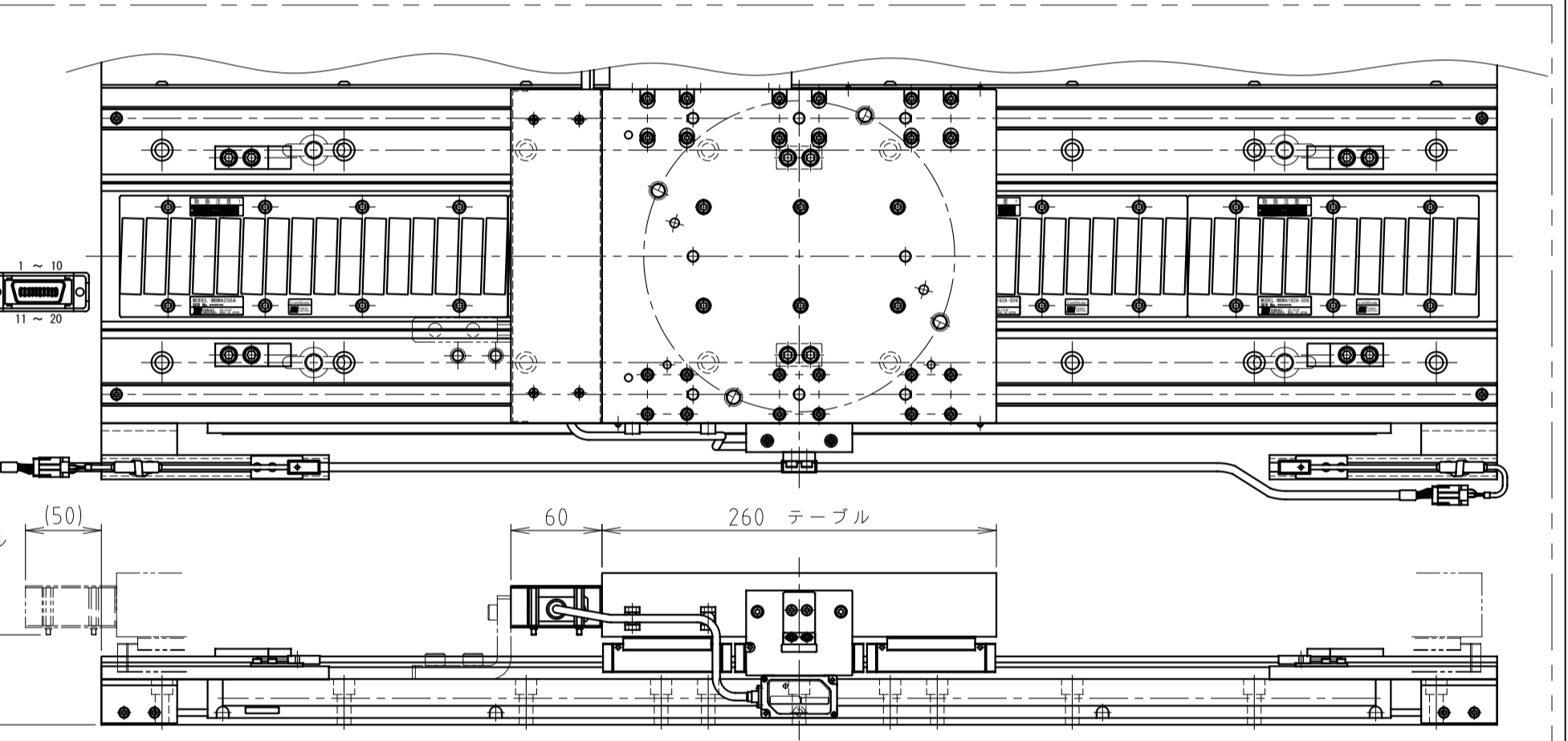
- 注記
- ※1: 本図はストロークのセンタ位置にて全ての軸を作図しています。原点位置は、ストローク図中に指示する位置といたします。原点位置の調整は、装置の制御方式により方法が異なります。(制御方式: コントローラ/ドライバタイプ、SSCNET3、MECHATROLINK-3など) また、機械の正負方向は、装置: VOG2シリーズのパラメータ設定にて変更することが出来ます。詳細は、装置の取扱説明書を参照ください。
 - ※2: 本ステージの取付方向は、水平上向き、水平下向きです。
 - ※3: ケーブルベアの膨らみに従う余裕寸法は除きます。
 - ※4: ケーブル長について
全軸共にモーター/センサーケーブル長は、選択された長さのケーブルを使用しステージ端面より出来成りの長さとなります。
したがって、ケーブルをステージ内で引き回す為、ステージより引き出されるケーブル長は選択されたケーブル長より短くなりますのでご注意ください。
 - ※5: 事故の原因となりますのでネジ穴の深さ以上にボルトをねじ込むことはやめてください。また、ザグリ穴には、ボルトの頭が完全に沈むものを使用してください。
 - ※6: 搬送時は、搬送時固定金具にてφ軸以外の各軸が固定され吊り金具を添付します。使用前に取り外し各軸をフルストロークさせ干渉物がないか確かめてください。
 - ※7: φ軸は、マDISCモータ ND180-55-FS/FSPが適用となります。
 - ※8: その他の仕様は納入仕様書TD-1831**を参照ください。



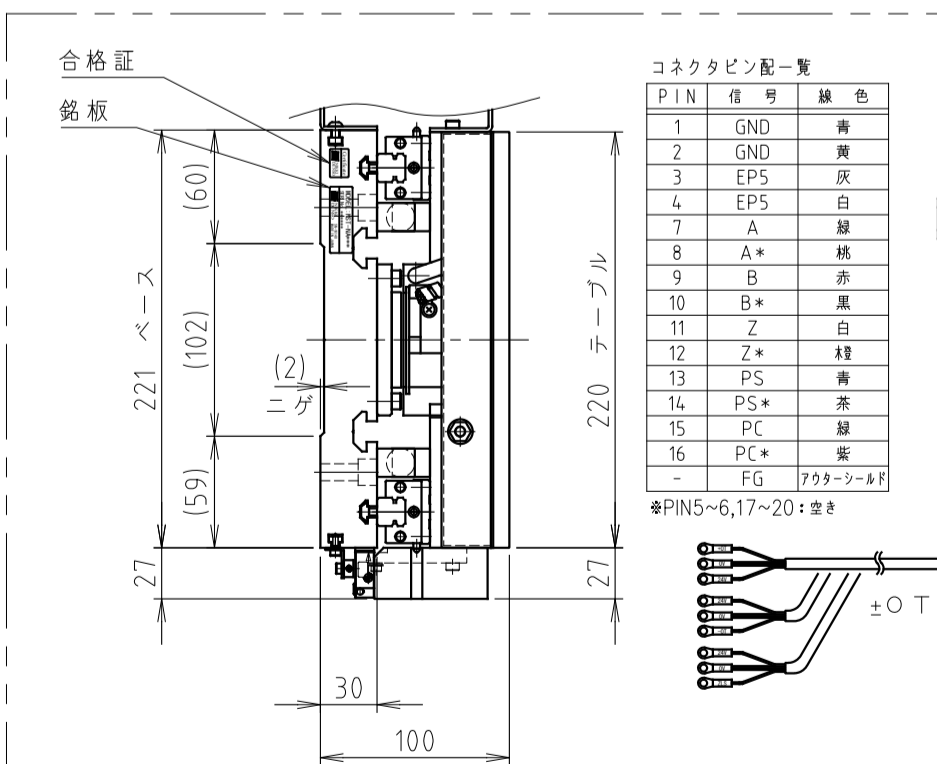
コネクタピン配一覧

| PIN | 信号 | 線色 |
|-----|-----|---------|
| 1 | GND | 灰 |
| 2 | GND | 黒 |
| 3 | EPS | 青 |
| 4 | EPS | 白 |
| 5 | SD | 黄 |
| 6 | SD* | 白 |
| - | FG | アクリルシート |

※PIN7~20:空き



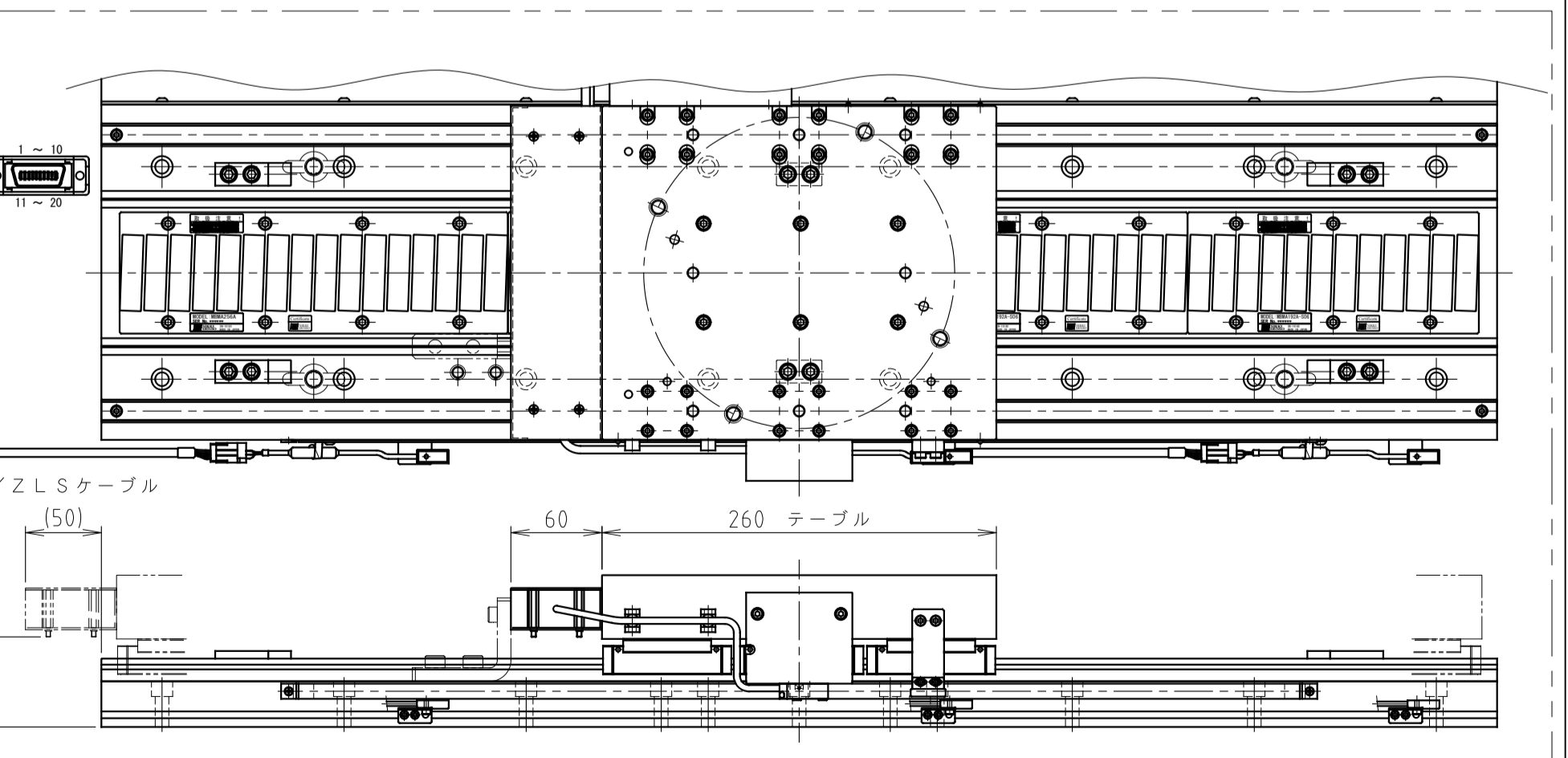
ミットヨ製電磁誘導式ABSエンコーダ ST708A 仕様



コネクタピン配一覧

| PIN | 信号 | 線色 |
|-----|-----|---------|
| 1 | GND | 青 |
| 2 | GND | 黄 |
| 3 | EPS | 灰 |
| 4 | EPS | 白 |
| 7 | A | 緑 |
| 8 | A* | 桃 |
| 9 | B | 赤 |
| 10 | B* | 黒 |
| 11 | Z | 白 |
| 12 | Z* | 緑 |
| 13 | PS | 青 |
| 14 | PS* | 茶 |
| 15 | PC | 緑 |
| 16 | PC* | 紫 |
| - | FG | アクリルシート |

※PIN5~6,17~20:空き



レニショー製磁気式INCエンコーダ LM10 仕様

| | | | | | | | |
|----------------|-------------------------|-------------------|------------|---------------------|---------|--------------------------------|------------|
| 備考 NOTE | File name/SE-64630B.dwg | 出図番号 ENTRY No. | R1-7,04,84 | 製品番号 PRODUCT No. | 255-336 | 部品番号 PARTS No. | * |
| 承認 APPROVED | 検査 CHECKED | 設計 DESIGNED | | 英装 FINISH | *** | 機種名称 MODEL | NST-NAシリーズ |
| | | | | 材質 MATERIAL | *** | 図面名称 TITLE | 外形図 |
| | | | | 尺度 SCALE | 1/4 | 図面番号 DRAWING No. | SE-64630B |
| | | | | | | 第三角法 third angle projection | |

REV. MARK 記号 REV. NOTE 承認者 承認日 検査者 検査日 設計者 設計日

APPROVED CHECKED DESIGNED DATE DATE DATE

NIKKI DENSO CKD 日機電装株式会社