

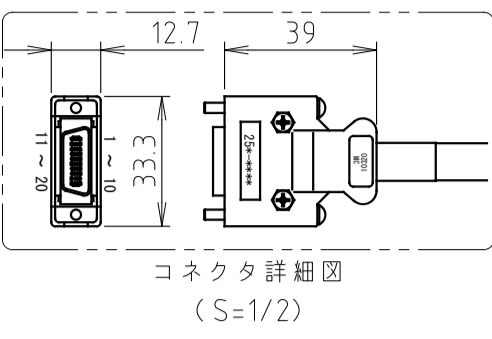
パワーカーブル線一覧

信号	線色
U	赤
V	白
W	黒
E	緑

±OT/ZLSケーブル線一覧

信号	線色
+24V	赤
COM	青/白
※	黄

※: +OT=FOT
-OT=ROT
ZLS=ZLS



コネクタピン配一覧

PIN	信号	線色
1	GND	灰
2	GND	黄
3	EP5	青
4	EP5	白
7	A	白
8	A*	緑
9	B	桃
10	B*	桃
11	Z	赤
12	Z*	黒
13	PS	青
14	PS*	茶
15	PC	緑
16	PC*	紫
-	FG	アクリルシールド

※PIN5~6,17~20:空き

注記

※1: 本図はストロークのセンタ位置にて全ての軸を作図しています。
 原点位置は、ストローク図中に指示する位置といたします。
 原点位置の調整は、装置の制御方式により方法が異なります。
 (制御方式: コントローラ/ドライバタイプ, SSCNET3, MECHATROLINK-3など)
 また、機械の正負方向は、装置: V C 2 シリーズのパラメータ設定にて変更することが出来ます。
 詳細は、装置の取扱説明書を参照してください。

※2: 本ステージの取付方向は、水平上向き、水平下向きです。

※3: ケーブルペアの膨らみに従う余裕寸法は除きます。

※4: ケーブル長について
 全軸共にモータ/センサケーブル長は、選択された長さのケーブルを使用しステージ端面より出来成りの長さとなります。
 したがって、ケーブルをステージ内で引き回す為、ステージより引き出されるケーブル長は選択されたケーブル長より短くなりますのでご注意ください。

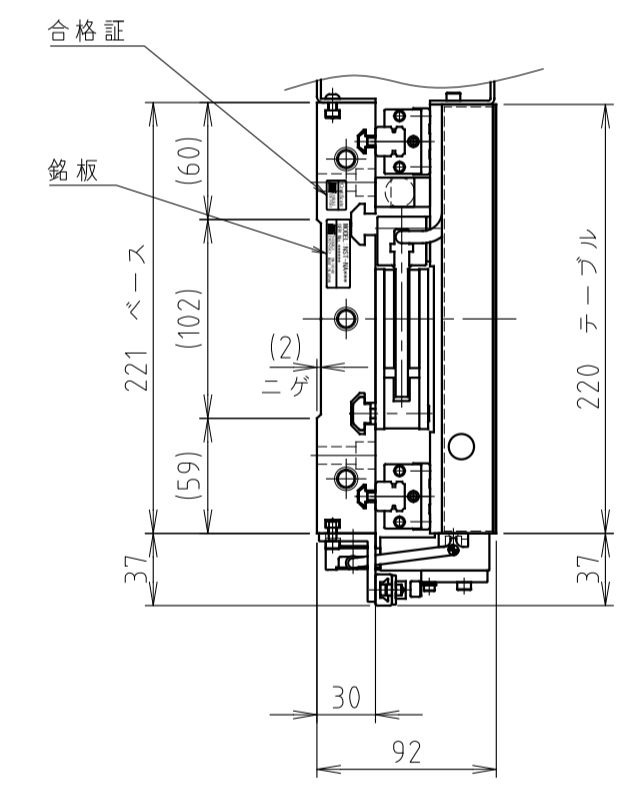
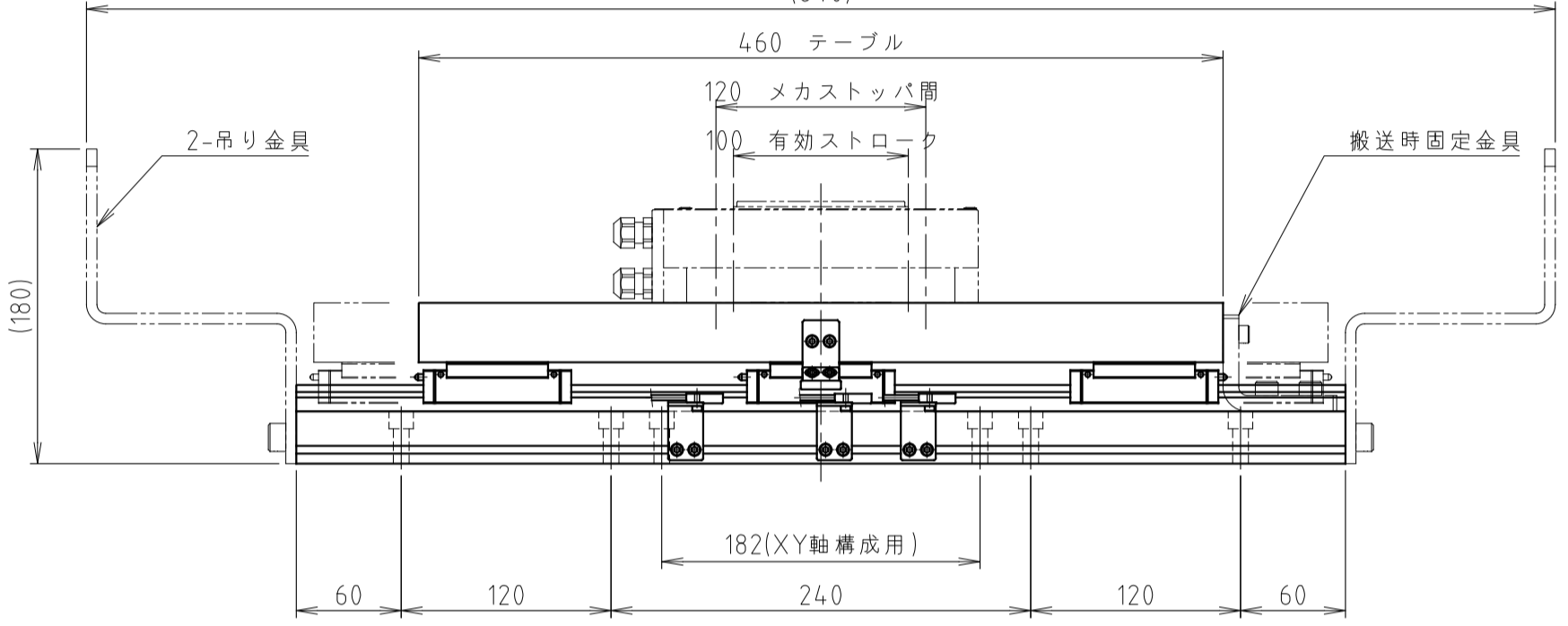
※5: 事故の原因となりますのでネジの深さ以上にボルトをねじ込むことはやめてください。
 また、ザグリ穴には、ボルトの頭が完全に沈むものを使用してください。

※6: 搬送時は、搬送時固定金具にてθ軸以外の各軸が固定され吊り金具を添付します。
 使用前に取り外し各軸をフルストロークさせ干渉物がないか確かめてください。

※7: ステージ固定ボルトは、一部サービスホールを利用して締結してください。

※8: θ軸は、αDISCモータ ND180-55-FS/FSPが適用となります。

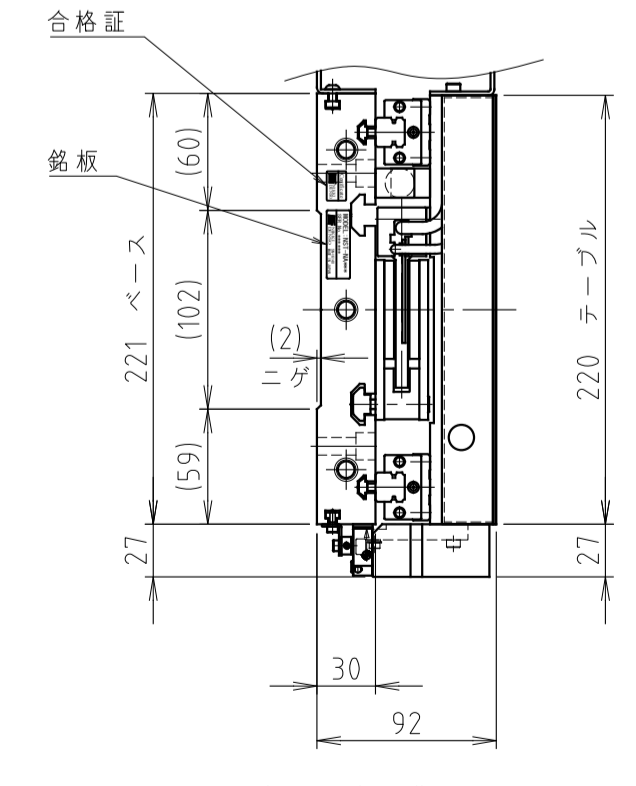
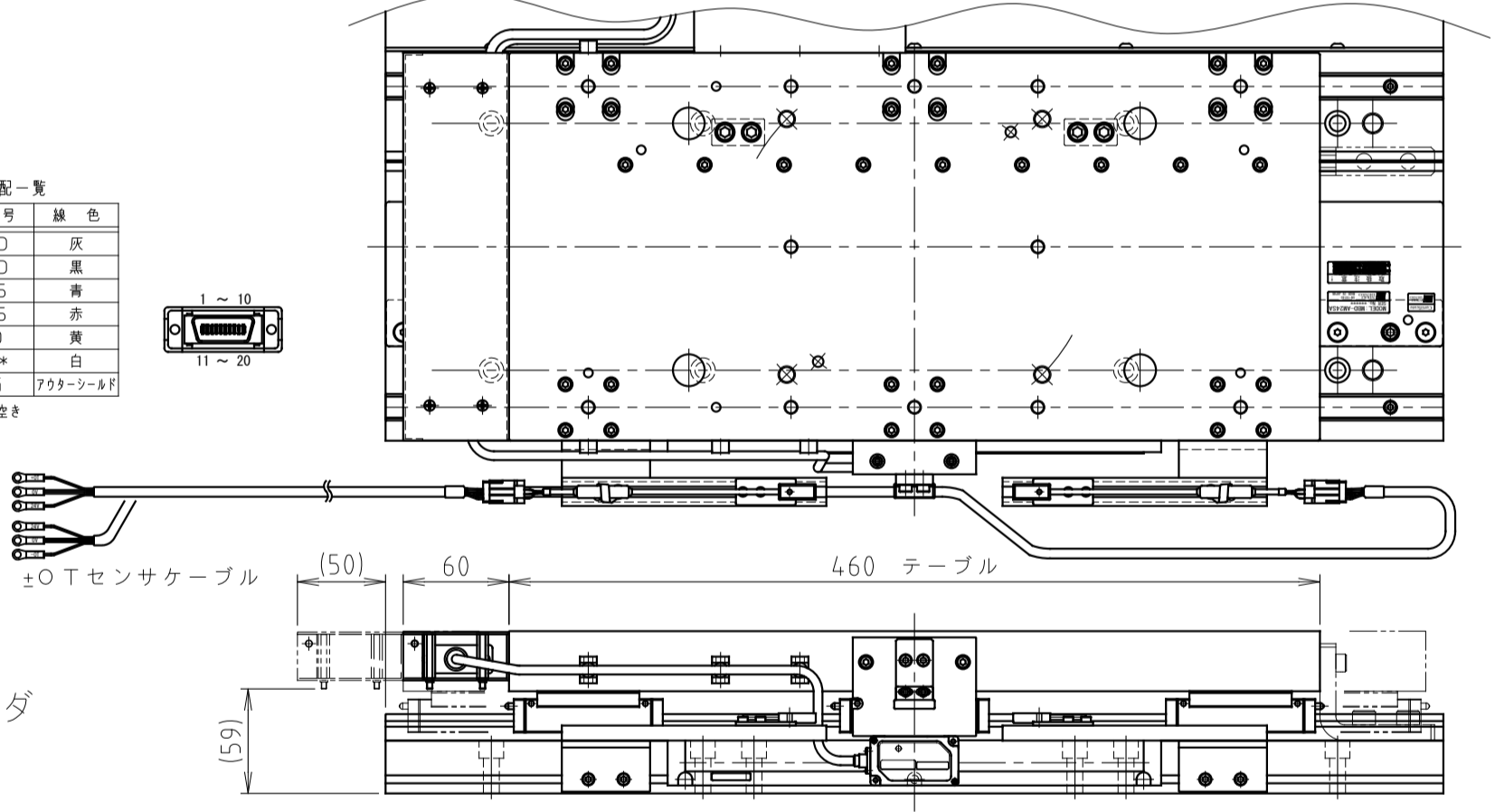
※9: その他の仕様は納入仕様書TD-1831**を参照してください。



コネクタピン配一覧

PIN	信号	線色
1	GND	灰
2	GND	黒
3	EP5	青
4	EP5	赤
5	SD	黄
6	SD*	白
-	FG	アクリルシールド

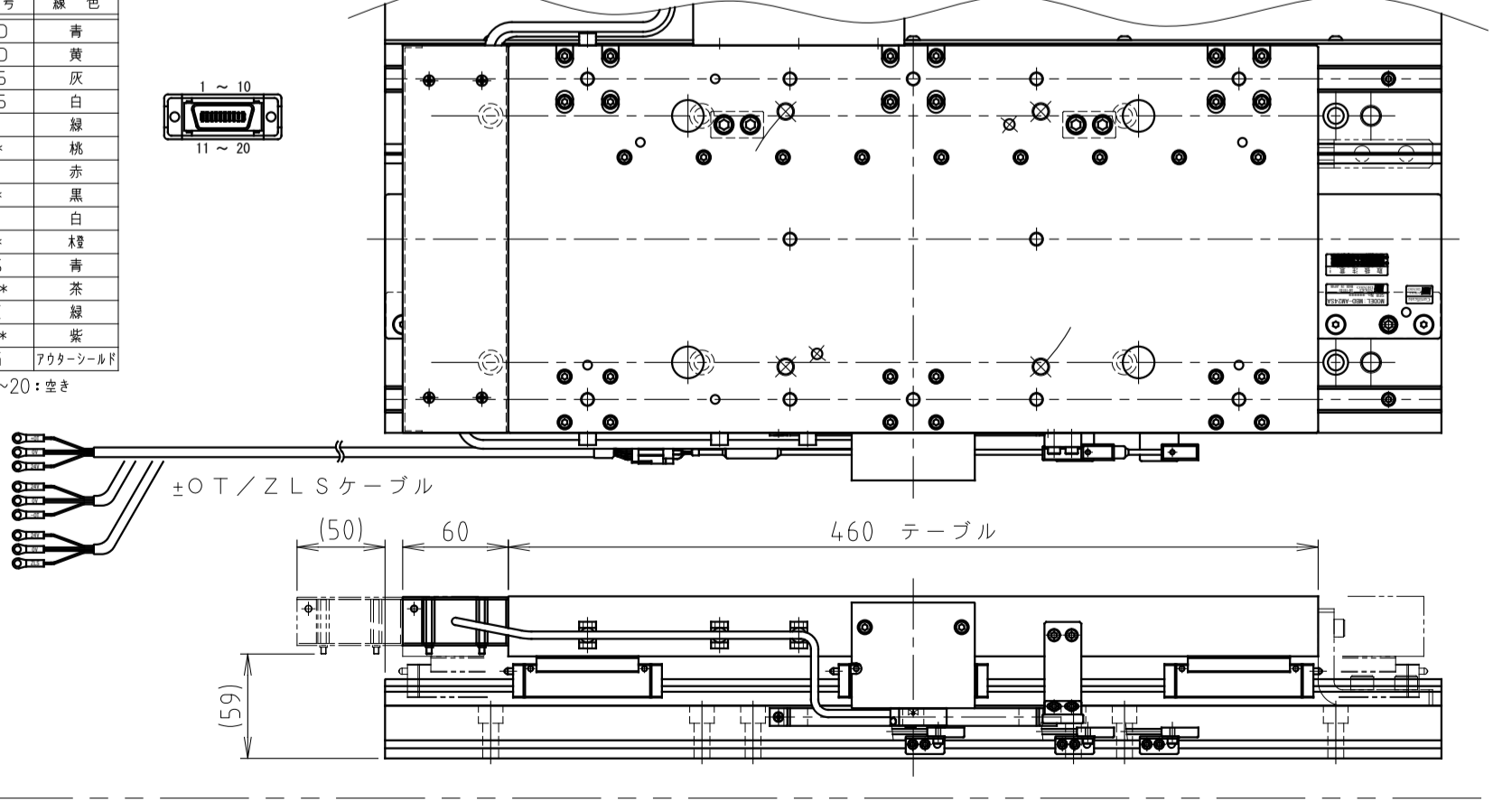
※PIN7~20:空き



コネクタピン配一覧

PIN	信号	線色
1	GND	青
2	GND	黄
3	EP5	灰
4	EP5	白
7	A	緑
8	A*	桃
9	B	赤
10	B*	黒
11	Z	白
12	Z*	緑
13	PS	青
14	PS*	茶
15	PC	緑
16	PC*	紫
-	FG	アクリルシールド

※PIN5~6,17~20:空き



REV. MARK	REV. NOTE	APPROVED	CHECKED	DESIGNED	REV. MARK	REV. NOTE	APPROVED	CHECKED	DESIGNED	備考 NOTE File name/SE-58010D.dwg 承認 APPROVED 図面 CHECKED 設計 DESIGNED	出図番号 ENTRY No. R,1-7,0,0,1,6	製品番号 PRODUCT No. 2,5,5-2,1,0,*	部品番号 PARTS No.
DATE	DATE	DATE	DATE	DATE	DATE	DATE	DATE	DATE	DATE	美装 FINISH ***** 材質 MATERIAL ***** R 度 SCALE 1 / 4 第三角法 third angle projection	機種名称 MODEL NST-NAシリーズ NST-NA010D4*NNA	図面名称 TITLE 外形図	図面番号 DRAWING No. S.E-58010D
工	5	5	5	5	工	5	5	5	5	ニキキ DENSO CKD 日機電装株式会社	REV.		