

TONIC(INC)  
コネクタピン配一覧

PIN	信号	線色
1	GND	青
2	GND	青
3	EP5	灰
4	EP5	灰
7	A	緑
8	A*	桃
9	B	赤
10	B*	黒
11	Z	白
12	Z*	橙
13	PS	青
14	PS*	茶
15	PC	緑
16	PC*	紫
-	FG	アクリルシールド

※PIN2,4,7~18:空き

Resolute(ABS)  
コネクタピン配一覧

PIN	信号	線色
1	GND	青
3	EP5	青
5	SLO	白
6	SLO*	黄
19	MA	緑
20	MA*	紫
-	FG	アクリルシールド

※PIN2,4,7~18:空き

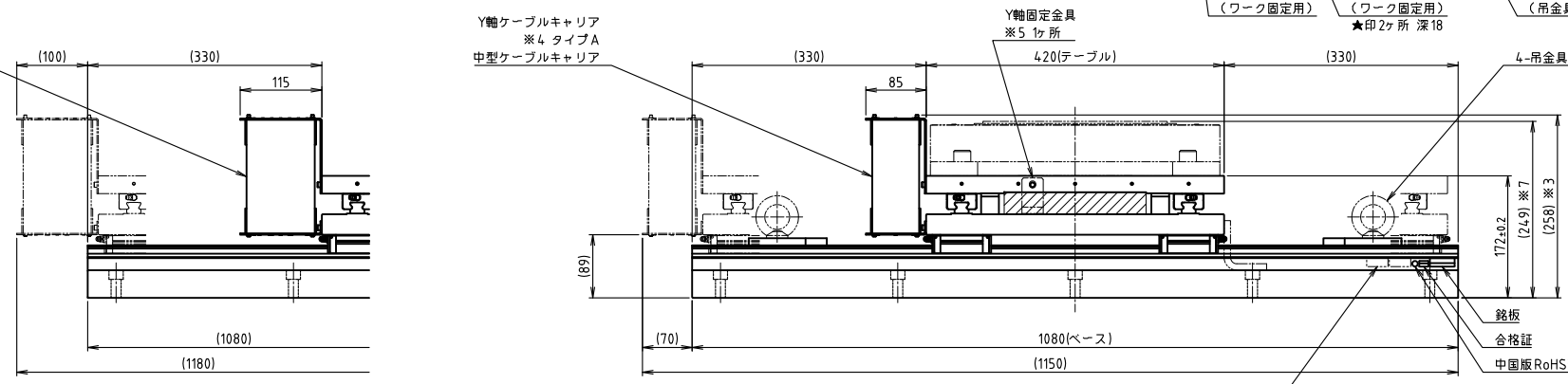
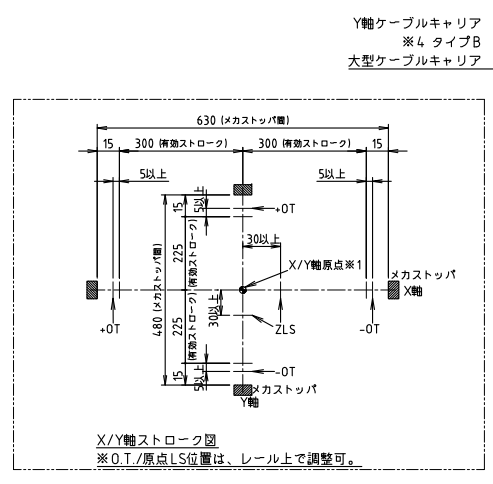
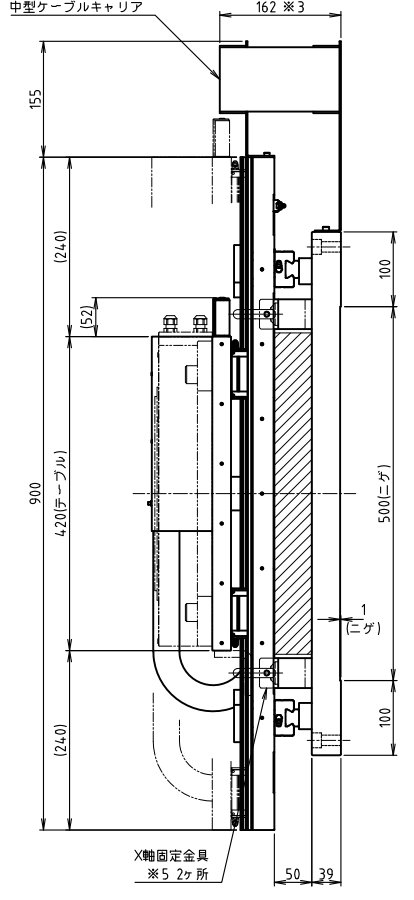
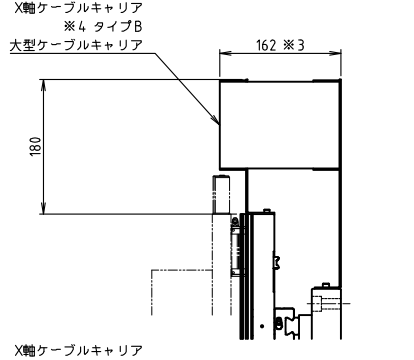
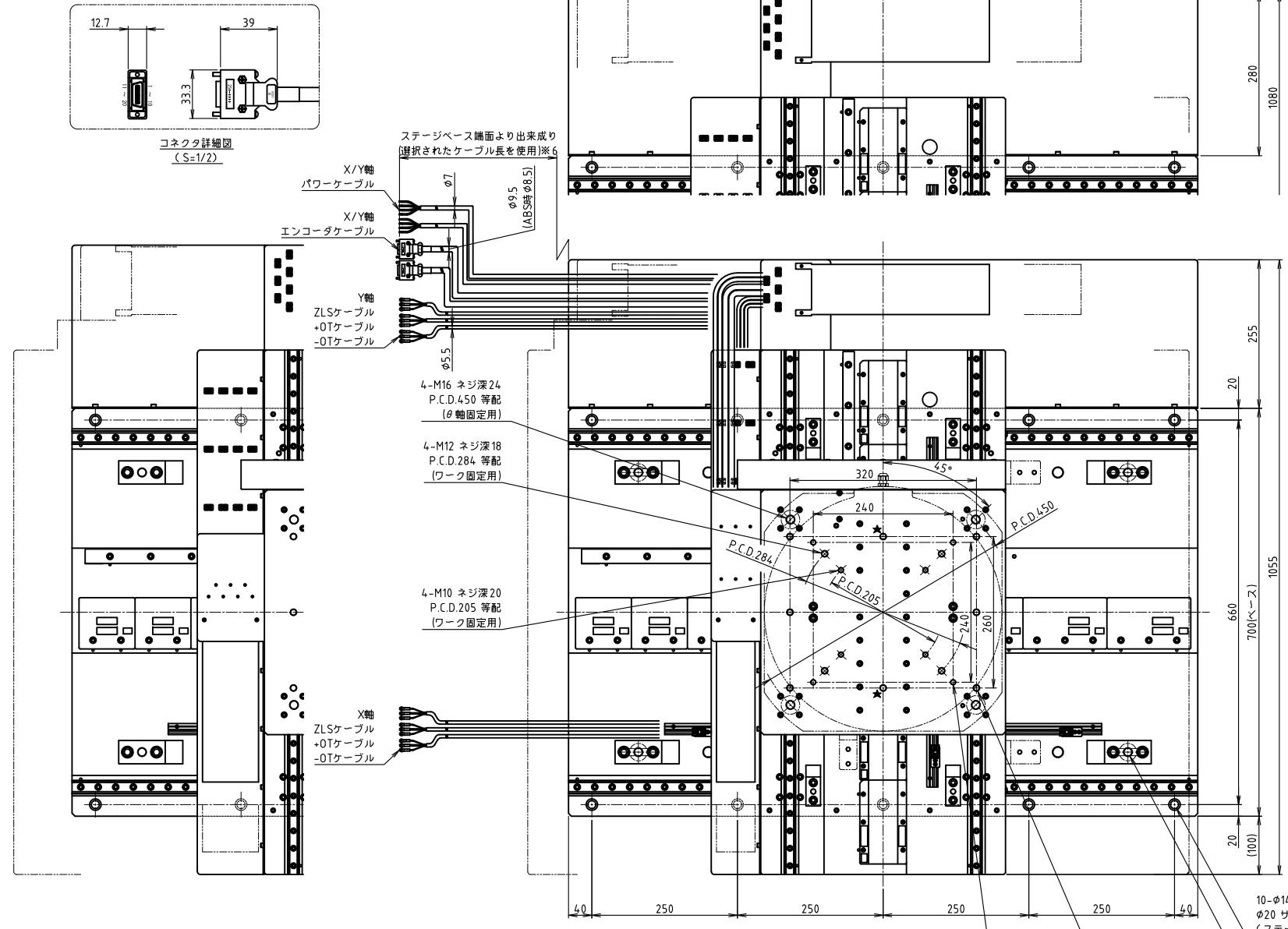
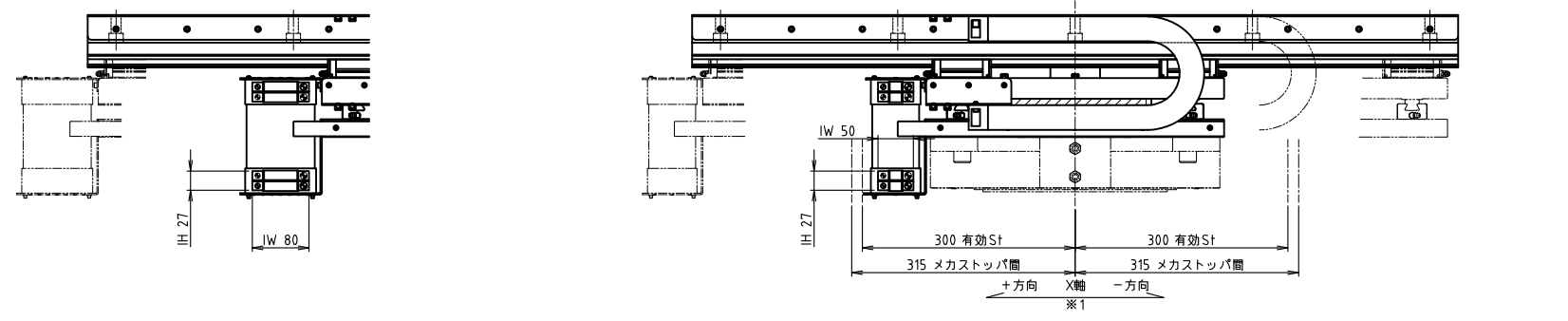
パワーケーブル線一覧

信号	線色
U	赤
V	白
W	黒
E	緑

±OT/ZLSケーブル線一覧

信号	線色
+24V	赤
COM	青/白
*	黄

※: +OT=FOT  
-OT=ROT  
ZLS=ZLS



**注 記**

※1: 本図はストロークのセンタ位置にて全ての軸を作図しています。原点位置は、ストローク図中に指示する位置といたします。原点位置の調整は、装置の制御方式により方法が異なります。(制御方式: コンローラ/ドライバタイプ, SSCNET3, MECHATROLINK-3など) また、機械の正負方向は、装置のパラメータ設定にて変更することが出来ます。詳細は、装置の取扱説明書を参照ください。

※2: 本ステージの取付方向は、水平上向きです。

※3: ケーブルキャリアの彫らみに残る余裕寸法は除きます。

※4: ケーブルキャリア及びエンコーダは、選択したタイプの仕様をご確認ください。

※5: 搬送時は、図の仮想位置にて搬送時固定用金具にてφ軸以外の各軸が固定され吊り金具を添付します。使用前に取り外し各軸をフルストロークさせ干渉物がないか確認してください。

※6: ケーブル長について  
全軸共にパワー/エンコーダケーブル長は、選択された長さのケーブルを使用しステージ内を配線し、ステージ端面より引き出します。このためステージ端面よりのケーブル長は選択されたケーブル長とは異なります。引き出し長さの目安は納入仕様書を参照ください。

※7: φ軸オプションとして、ε DISCモータ ND400-65-FS/FSPを組合せ可能です。組合せモータの高精度OPにより高さ寸法が異なります。FS: 24.9 ±0.4, FSP: 24.8 ±0.4

※8: 事故の原因となりますのでネジの深さ以上にボルトをねじ込むことはやめてください。また、ザグリ穴には、ボルトの頭が完全に沈むものを使用してください。

※9: その他仕様については、納入仕様書を参照ください。

ローズ (RoHS) 指令対応の事

File name/	R1-73132		
DATE	254-7851		
APPROVED	CHECKED	DESIGNED	FINISH
MATERIAL	NST-D60B5/45ASBPNCI		
TITLE	外形図 (D60.45NA,NB)		
SCALE	1/5		
DRAWING No.	S.E. 5.050.1		

REV. NOTE

NSM, OKD日機電装株式会社

third angle projection