

|            |              |               |                |                 |            |              |               |                |                 |
|------------|--------------|---------------|----------------|-----------------|------------|--------------|---------------|----------------|-----------------|
| 公差         | 寸法           | 公差            | 寸法             | 公差              | 寸法         | 公差           | 寸法            | 公差             | 寸法              |
| ±0.2       | ±0.1         | ±0.3          | ±0.5           | ±0.1            | ±0.2       | ±0.3         | ±0.5          | ±0.1           | ±0.2            |
| 6 < L ≤ 30 | 30 < L ≤ 120 | 120 < L ≤ 315 | 315 < L ≤ 1000 | 1000 < L ≤ 2000 | 6 < L ≤ 30 | 30 < L ≤ 120 | 120 < L ≤ 315 | 315 < L ≤ 1000 | 1000 < L ≤ 2000 |

特記外の公差  
穴明ピッチ公差は全て ±0.2

110(ニゲ)  
55  
26  
86±0.1  
(144) ※7  
(169) ※3

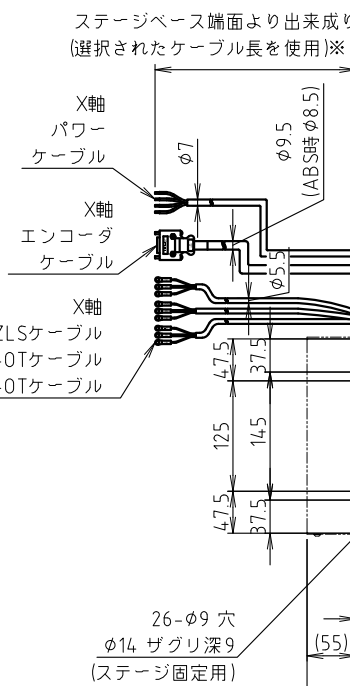
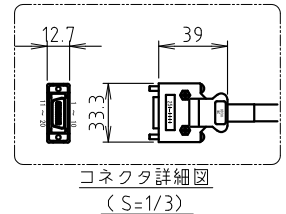
※4 ケーブルキャリアD  
IH27  
※4 ケーブルキャリアC  
IH27  
※4 レニショー製 TONIC  
合格証  
銘板  
銘板位置図 (S=1/6)

(220)  
13  
※4 レニショー製 TONIC

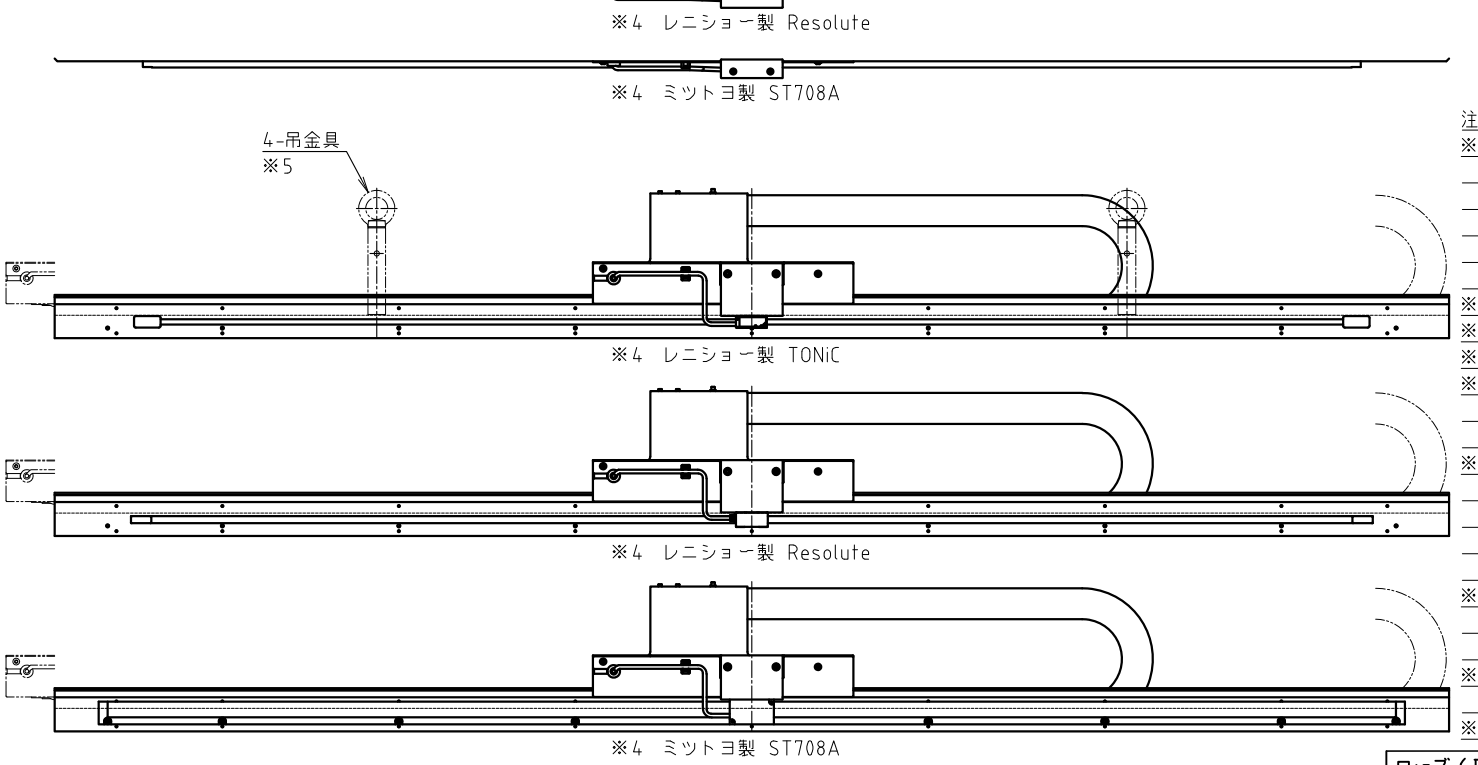
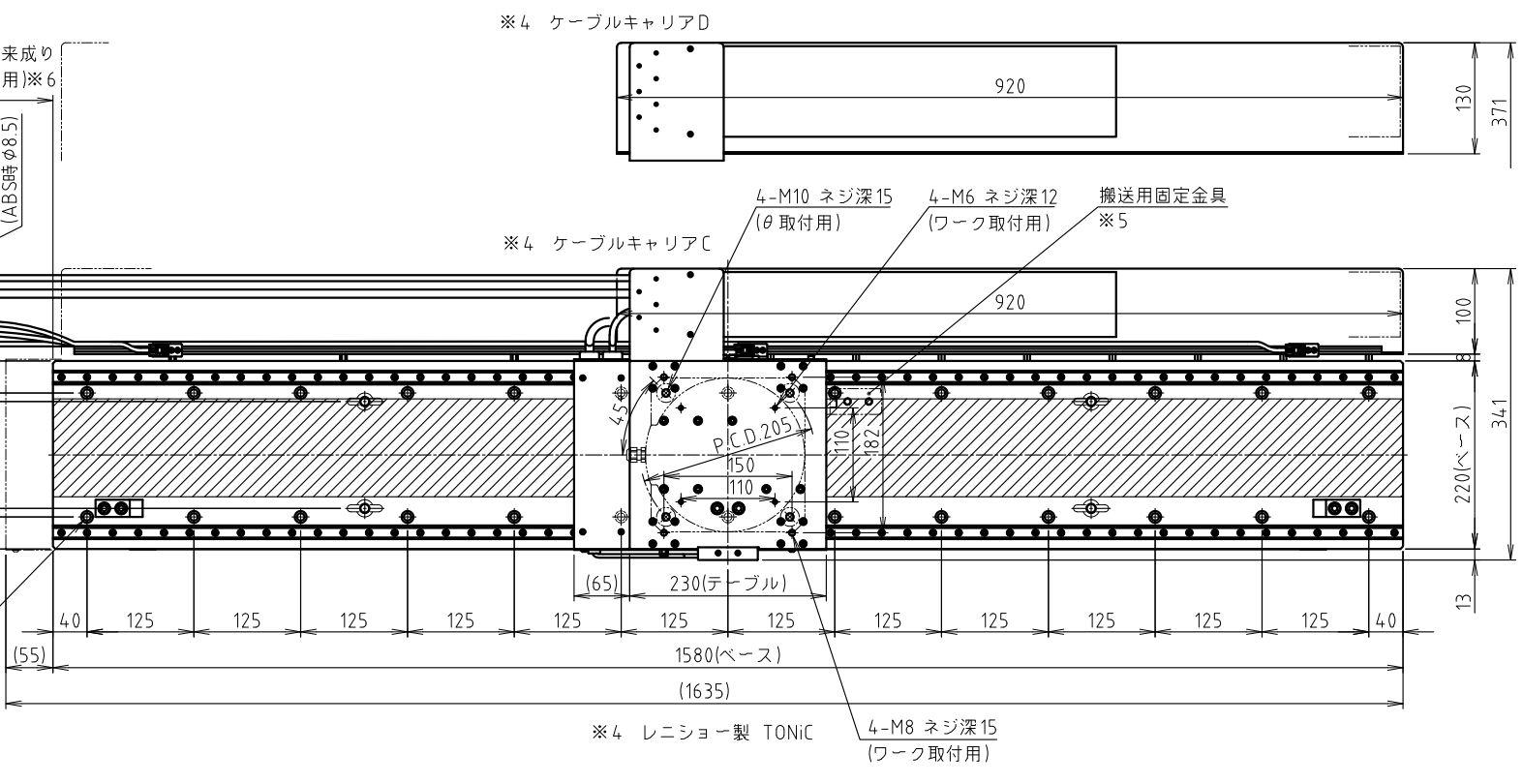
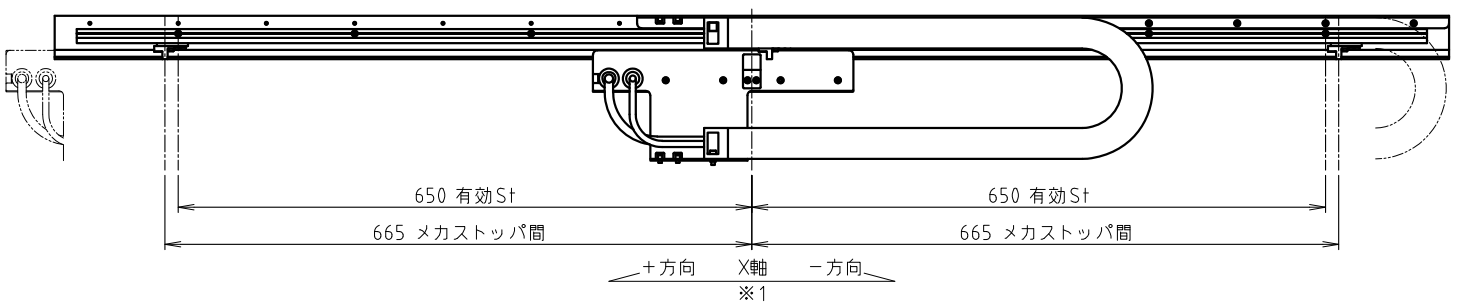
19  
※4 レニショー製 Resolute

19  
※4 ミットヨ製 ST708A

表面組  
6.3-S  
12.5-S  
50-S



(補正データラベル)  
※絶対位置補正OP適用時  
中国版RoHSシール  
銘板位置図 (S=1/6)



| PIN | 信号  | 線色      |
|-----|-----|---------|
| 1   | GND | 青       |
| 2   | GND | 黄       |
| 3   | EP5 | 灰       |
| 4   | EP5 | 白       |
| 7   | A   | 緑       |
| 8   | A*  | 桃       |
| 9   | B   | 赤       |
| 10  | B*  | 黒       |
| 11  | Z   | 白       |
| 12  | Z*  | 緑       |
| 13  | PS  | 青       |
| 14  | PS* | 茶       |
| 15  | PC  | 緑       |
| 16  | PC* | 紫       |
| -   | FG  | アワテシールド |

※PIN5-6,17-20:空  
パワーケーブル線一覧

| 信号 | 線色 |
|----|----|
| U  | 赤  |
| V  | 白  |
| W  | 黒  |
| E  | 緑  |

※PIN5-6,17-20:空  
ZLSケーブル線一覧

| 信号   | 線色  |
|------|-----|
| +24V | 赤   |
| COM  | 青/白 |
| ※    | 黄   |

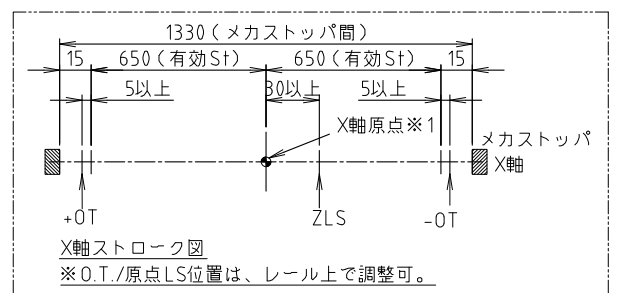
※: +OT=FOT  
-OT=ROT  
ZLS=ZLS

| PIN | 信号   | 線色      |
|-----|------|---------|
| 1   | GND  | 灰       |
| 3   | EP5  | 青       |
| 5   | SLO  | 白       |
| 6   | SLO* | 黄       |
| 19  | MA   | 緑       |
| 20  | MA*  | 紫       |
| -   | FG   | アワテシールド |

※PIN2,4,7-18:空

| PIN | 信号  | 線色      |
|-----|-----|---------|
| 1   | GND | 灰       |
| 2   | GND | 黒       |
| 3   | EP5 | 青       |
| 4   | EP5 | 赤       |
| 5   | SD  | 黄       |
| 6   | SD* | 白       |
| -   | FG  | アワテシールド |

※PIN7-20:空



- 注記
- ※1: 本図はストロークのセンタ位置にて全ての軸を作図しています。原点位置は、ストローク図中に指示する位置といたします。原点位置の調整は、装置の制御方式により方法が異なります。(制御方式: コントローラ/ドライバタイプ、SSCNET3、MECHATROLINK-3など) また、機械の正負方向は、装置のパラメータ設定にて変更することが出来ます。詳細は、装置の取扱説明書を参照ください。
  - ※2: 本ステージの取付方向は、水平上向き、水平下向きです。
  - ※3: ケーブルキャリアの彫らみに拠る余裕寸法は除きます。
  - ※4: ケーブルキャリア及びエンコーダは、選択したタイプの仕様をご確認ください。
  - ※5: 搬送時は、図の仮想図位置にて搬送時固定金具にてθ軸以外の各軸が固定され吊り金具を添付します。使用前に取り外し各軸をフルストロークさせ干渉物がないか確かめてください。
  - ※6: ケーブル長について  
全軸共にパワー/エンコーダケーブル長は、選択された長さのケーブルを使用しステージ内を配線し、ステージ端面より引き出します。このためステージ端面よりのケーブル長は選択されたケーブル長とは異なります。引き出し長さの目安は納入仕様書を参照ください。
  - ※7: θ軸オプションとして、τ DISCモータND180-55-FS/FSPを組合せ可能です。組合せモータの高精度OPにより高さ寸法が異なります。FS: 144 ±0.3、FSP: 143.8 ±0.3
  - ※8: 事故の原因となりますのでネジ穴の深さ以上にボルトをねじ込むことはやめてください。また、ザグリ穴には、ボルトの頭が完全に沈むものを使用してください。
  - ※9: その他仕様については、納入仕様書を参照ください。

ローズ (RoHS) 指令対応の事

NO. File name/SE-50231.dwg  
発行番号 R1-73155  
承認 APPROVED 図章 CHECKED 設計 DESIGNED

質量 \*\*\* kg  
慣性モーメント \*\*\* kg・m<sup>2</sup>  
材質 MATERIAL \*\*\*  
図面名称 TITLE 外形図  
図面番号 DRAWING No. SE-50231

図面番号 DRAWING No. SE-50231

尺度 SCALE 1/6  
第三角法 third angle projection