

エンコーダコネクタPIN配置表

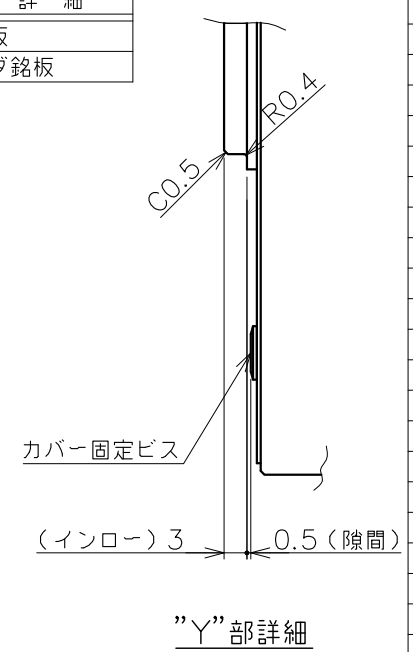
PIN	信号	線色
1	A	黄/赤1
2	A*	黄/黒1
3	B	白/赤1
4	B*	白/黒1
5	Z	灰/赤1
6	Z*	灰/黒1
7	PS	橙/赤1
8	PS*	橙/黒1
9	PC	灰/赤2
10	PC*	灰/黒2
11	+5V	桃/赤1
12	GND	桃/黒1
13	+5V	橙/赤2
14	GND	橙/黒2
15	FG	アウターシールド

銘板詳細表

図示	銘板詳細
銘板1	モータ銘板
銘板2	エンコーダ銘板

仕様表

項目	単位	仕様
定格トルク	N·m	17
最大トルク	N·m	40
定格電流	A	5.0
定格回転数	rps	5
定格出力	W	534
エンコーダタイプ	光学式	インクリメンタル
出力信号	A・B相	パルス出力
インタポレーションユニット		モータに内蔵
検出パルス	ppr	3,360,000
電氣的検出分解能	秒	0.386
許容モーメント荷重	N·m	20.5
許容アキシャル荷重	N	2.000
ラジアル振れ(無負荷)	mm	0.05
アキシャル振れ(無負荷)	mm	0.05
ロータ慣性モーメント	kg·m <sup>2</sup>	0.0027
質量	kg	5.3
磁極検出方式		磁極センサ検出/自動検出を選択
使用電源	ACV	3相200V
組合せドライバ		800W
定格の種類		連続(S1)
取付方向		回転部水平上向☆
保護等級	IP	42
使用環境温度	℃	0~40
使用環境湿度(結露無)	%	0~85
耐振動	G	1
耐電圧	AC	1500V/1分間
絶縁抵抗	Ω	100M以上



注記  
 1. 仕様表の許容アキシャル荷重及び、許容モーメント荷重は各々が単独で作用した場合の最大許容値です。アキシャル荷重、ラジアル荷重、モーメント荷重の複合荷重が作用する場合や寿命に関してはお問い合わせ下さい。  
 2. モータ外周は鋳肌(勾配有)です。

備考 NOTE	File name/SE-80932.dwg	出図番号 ENTRY No.	R.1-728,14	製品番号 PRODUCT No.	2,47-9,00,3
承認 APPROVED	照査 CHECKED	設計 DESIGNED	美装 FINISH	機種名称 MODEL	DISC-モータ ND180-55-FS(INC) NMR-SDMIA2A-531A
図示	図示	材質 MATERIAL	図示	図面名称 TITLE	外形図(INC)
尺度 SCALE	1/2	図面番号 DRAWING No.	REV.	SE-80932	
第三角法 third angle projection					

REV. MARK 記号 REV. NOTE

REV.	MARK	記号	REV. NOTE

APPROVED CHECKED DESIGNED

APPROVED	CHECKED	DESIGNED

NIKKI DENSO CKD日機電装株式会社

第三角法 third angle projection

REV. SE-80932