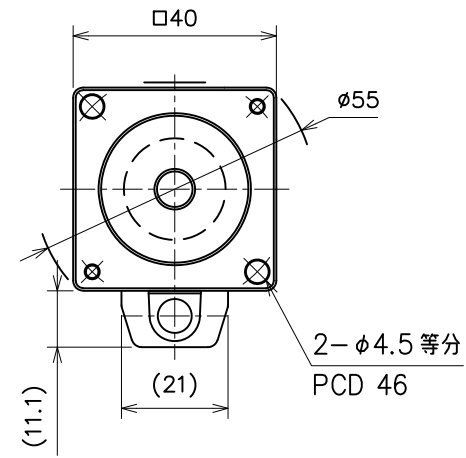
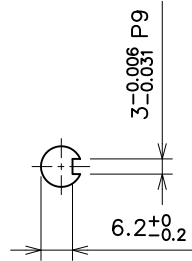


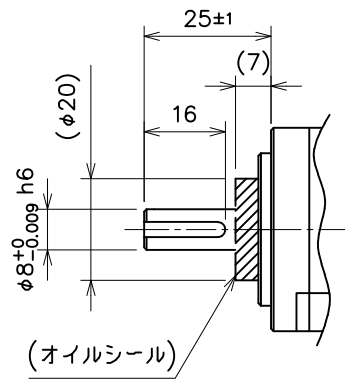
□40



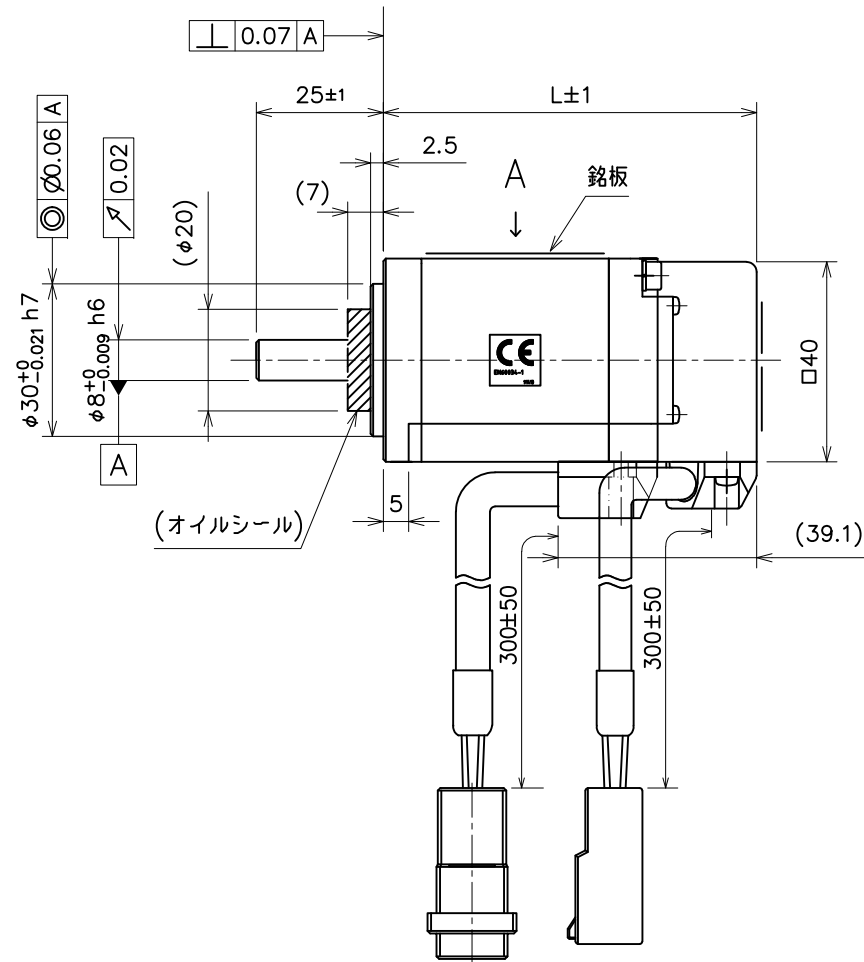
(キー溝)



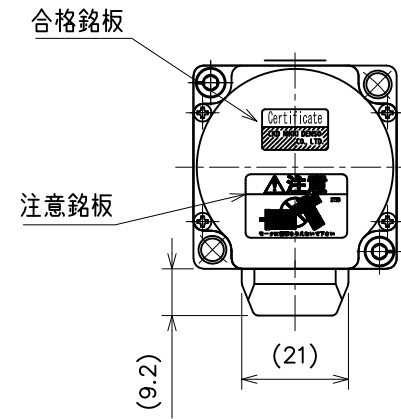
付属キー 3x3x16 (片丸)



(丸軸)

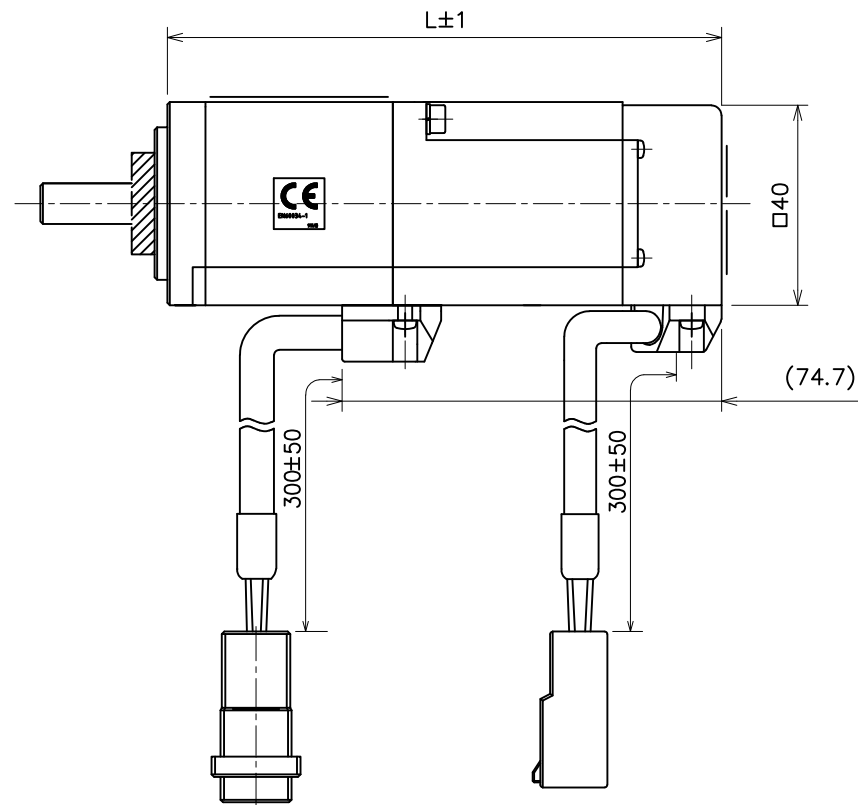


保持ブレーキ無し



矢視A

保持ブレーキ付き



L部寸法

定格出力	50W	100W
保持ブレーキ無し	59.5	73.5
保持ブレーキ付き	95.1	109.1

備考 NOTE	File name/SU-18100A.dwg	出図番号 ENTRY No.	R,1,-6,7,6,9,5	製品番号 PRODUCT No.	246-3910~4220
承認 APPROVED	照査 CHECKED	設計 DESIGNED	美装 FINISH	機種名称 MODEL	NA80-05/10
			材質 MATERIAL	図面名称 TITLE	外形図
変更 REV. MARK	記事 REV. NOTE	承認 APPROVED	検査 CHECKED	設計 DESIGNED	尺度 SCALE
出図 ENTRY No.		DATE	DATE	DATE	1/1.5
					第三角法 third angle projection
					図面番号 DRAWING No.
					SU-18100A
					REV.

A
B
C
D
E
F