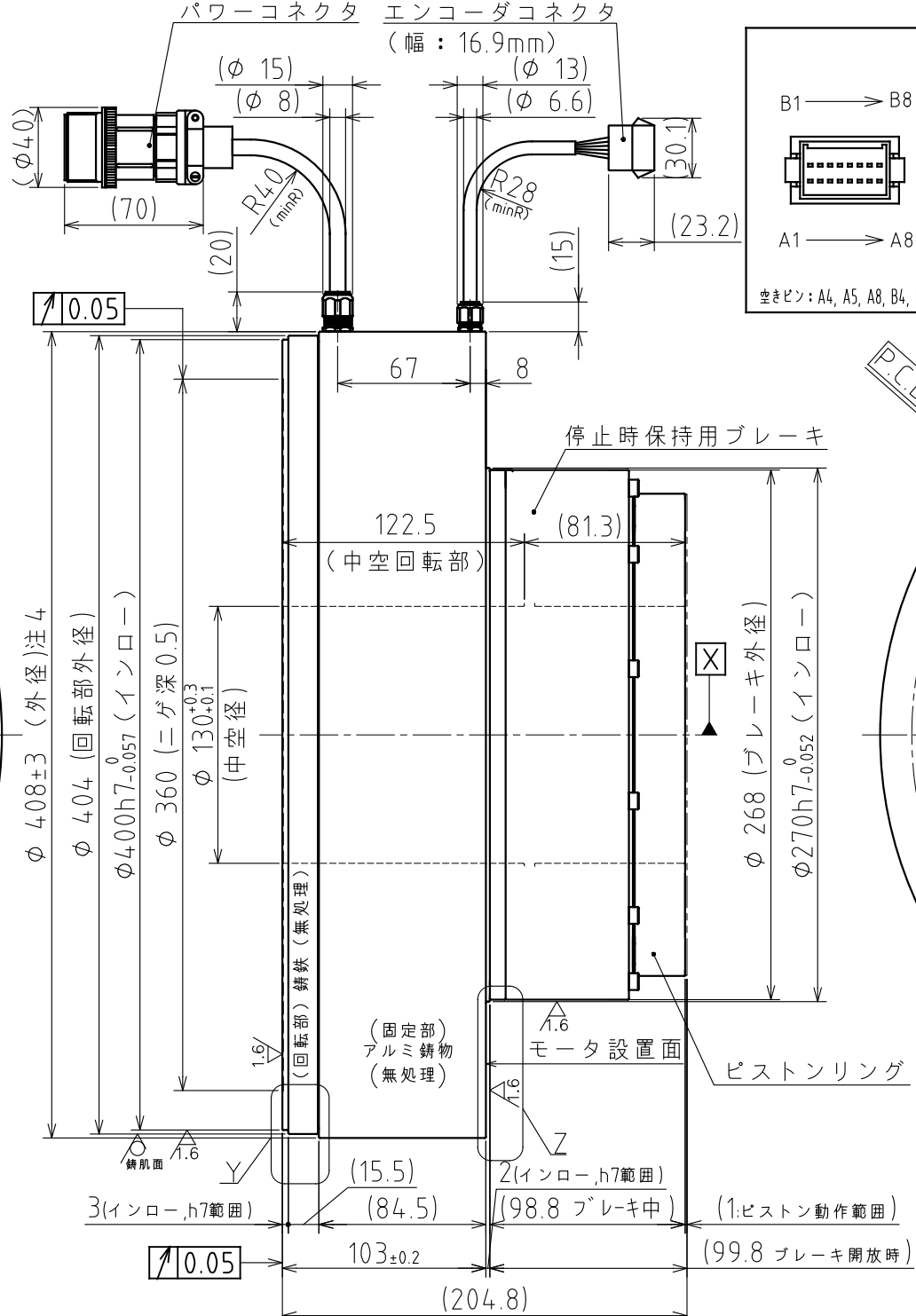
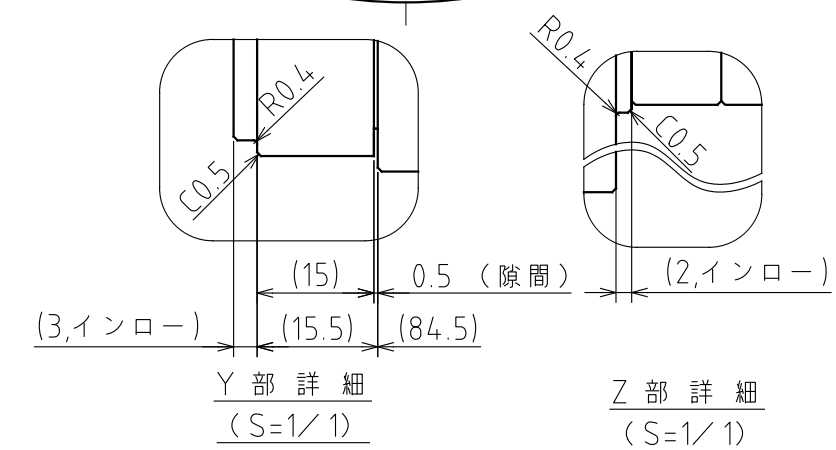
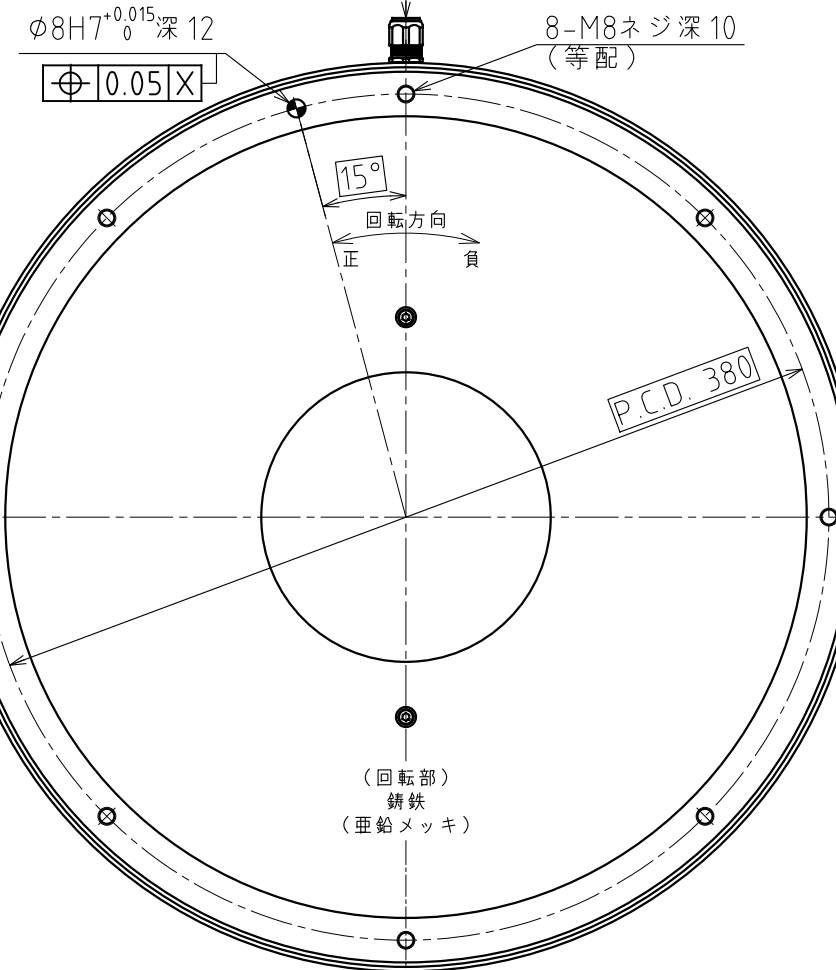
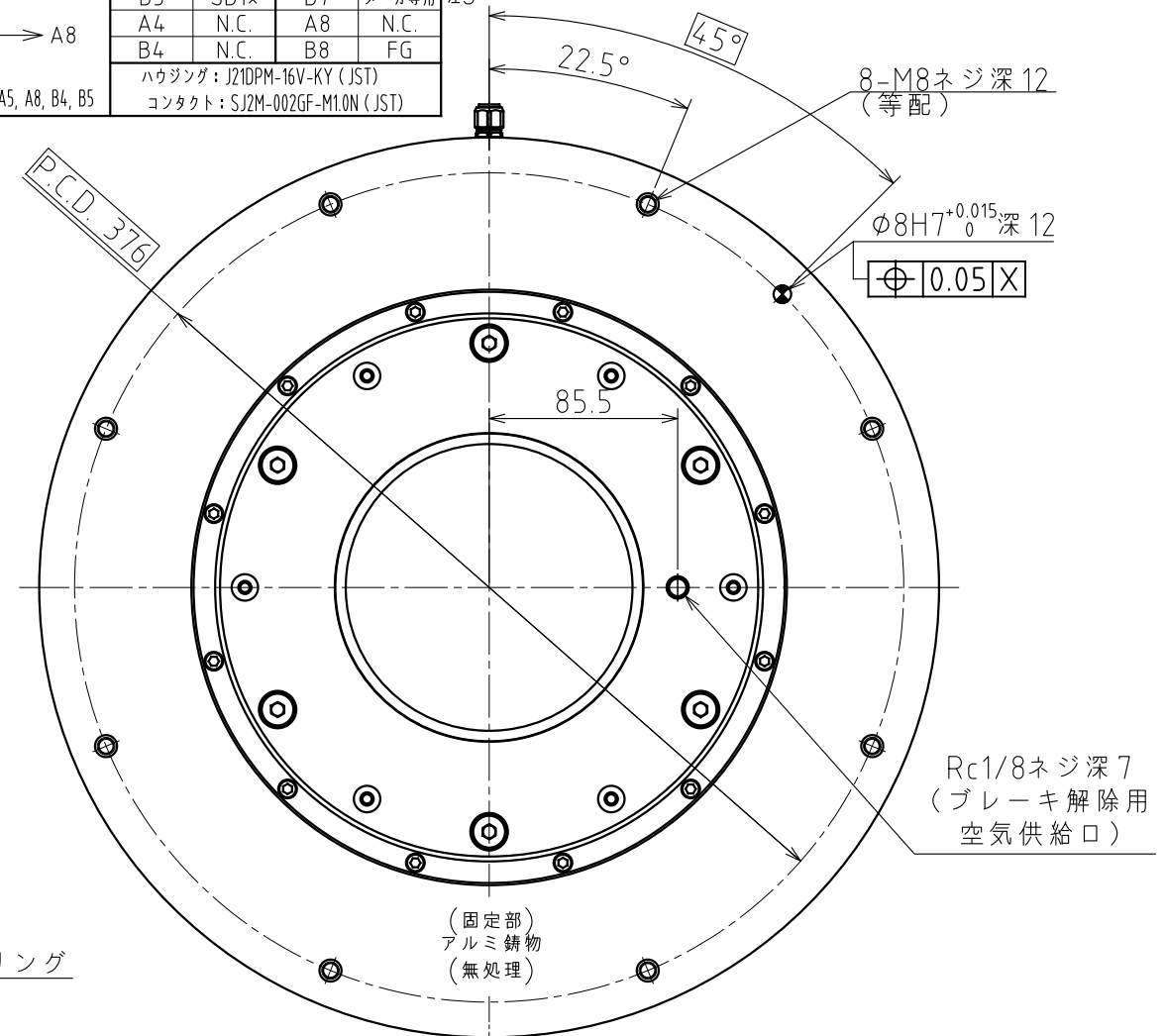


パワーコネクタ PIN配列			
PIN	信号	線色	
A	U相	赤	
B	V相	白	
C	W相	黒	
D	アース	緑	
アダプタ: N/MS3101B22-22P (JAE)			
クランプ: N/MS3057-12A (JAE)			



エンコーダコネクタ PIN配列			
PIN	信号	PIN	信号
A1	+5V	A5	N.C.
B1	GND	B5	N.C.
A2	+5V	A6	メーカー専用
B2	GND	B6	メーカー専用
A3	SD1	A7	メーカー専用
B3	SD1x	B7	メーカー専用
A4	N.C.	A8	N.C.
B4	N.C.	B8	FG

ハウジング: J21DPM-16V-KY (JST)
コンタクト: SJ2M-002GF-M1.0N (JST)



項目	単位	仕様
構造	-	乾式単板空圧開放逆作動形
制動方式	-	スプリング制動方式
静摩擦トルク	Nm	200
許容制動仕事	J/回	8,000
総制動仕事量	J	1.6×10 ⁶
給気圧力(ブレーキ解除)	MPa	0.5以上
最大給気圧力	MPa	0.8
空気温度	℃	0~30
空気供給チューブ径	mm	8

項目	単位	仕様	項目	単位	仕様
定格トルク	N・m	340	ロータ慣性モーメント	kg・m ²	0.614
最大トルク	N・m	630	質量	kg	73
定格回転数	rps	1	使用電源	ACV	3相200V
定格出力	kW	2.136	組合せドライバ (VPH)	kW	2.2
定格電流	A	15.1	定格の種類	-	連続 (S1)
エンコーダタイプ	1回転アブソリュート		取付方向		回転部水平上向 ☆
検出パルス	ppr	8,388,608	冷却方式		自冷 (筐体放熱)
電氣的検出分解能	秒	0.155	保護等級	IP	40
許容モーメント荷重	N・m	700	使用環境温度	℃	0~40
許容アキシャル荷重	kN	15.7	使用環境湿度 (結露無)	%	0~85
ラジアル振れ (無負荷)	mm	0.05	耐振動	G	1
アキシャル振れ (無負荷)	mm	0.05	耐電圧		AC 1500V/1分間
絶対位置決め精度	arcsec	±25	絶縁抵抗	Ω	100M以上
繰返位置決め精度 (往復)	arcsec	±3			

- 注記
- エアブレーキと空気圧力源との間には別途調質機器、電磁切換弁、急速排気弁の配管が必要となります。別紙接続例をご参照ください。
 - 仕様表の許容アキシャル荷重及び許容モーメント荷重は、各々が単独で作用した場合の最大許容値です。アキシャル荷重、ラジアル荷重、モーメント荷重の複合荷重が作用する場合や寿命に関しましてはお問い合わせ下さい。
 - エンコーダコネクタのメーカー専用ピン (A6, A7, B6, B7) には配線を行わないで下さい。エンコーダ故障につながります。
 - モータ外周面は錆肌 (勾配有り) です。
 - 付属ブレーキはモータ停止時の保持用です。制動用には使用できません。

備考 NOTE	File name/SE-87730.dwg	出図番号 ENTRY No.	R, 2, -7, 2, 4, 1, 3	製品番号 PRODUCT No.	3, 4, 1, -1, 8, 4, 0	部品番号 PARTS No.	***-***
承認 APPROVED	照査 CHECKED	設計 DESIGNED	美装 FINISH	機種名称 MODEL	DISC(モータ) FD400-103-(ブレーキ仕様) FD40-212LQ1ENR004		
			材質 MATERIAL	図面名称 TITLE	外形図 (FD400-103-LS-R004) (1rps)		
			R度 SCALE	図面番号 DRAWING No.	S E - 8 7 7 3 0		
変更 REV. MARK	記事 REV. NOTE	承認 APPROVED	DATE	DATE	DATE	DATE	DATE
出図 ENTRY No.							

NIKKI DENSO CKD日機電装株式会社

第三角法 third angle projection