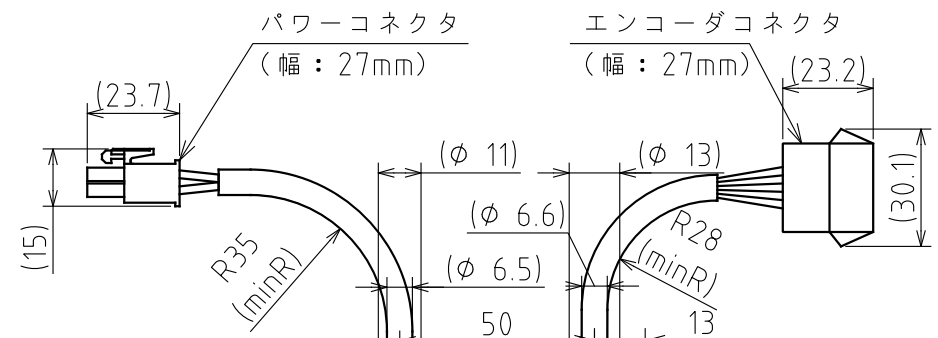


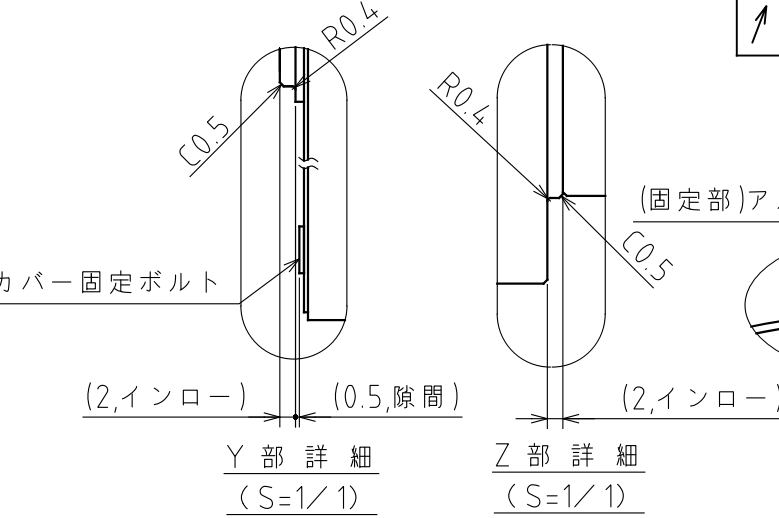
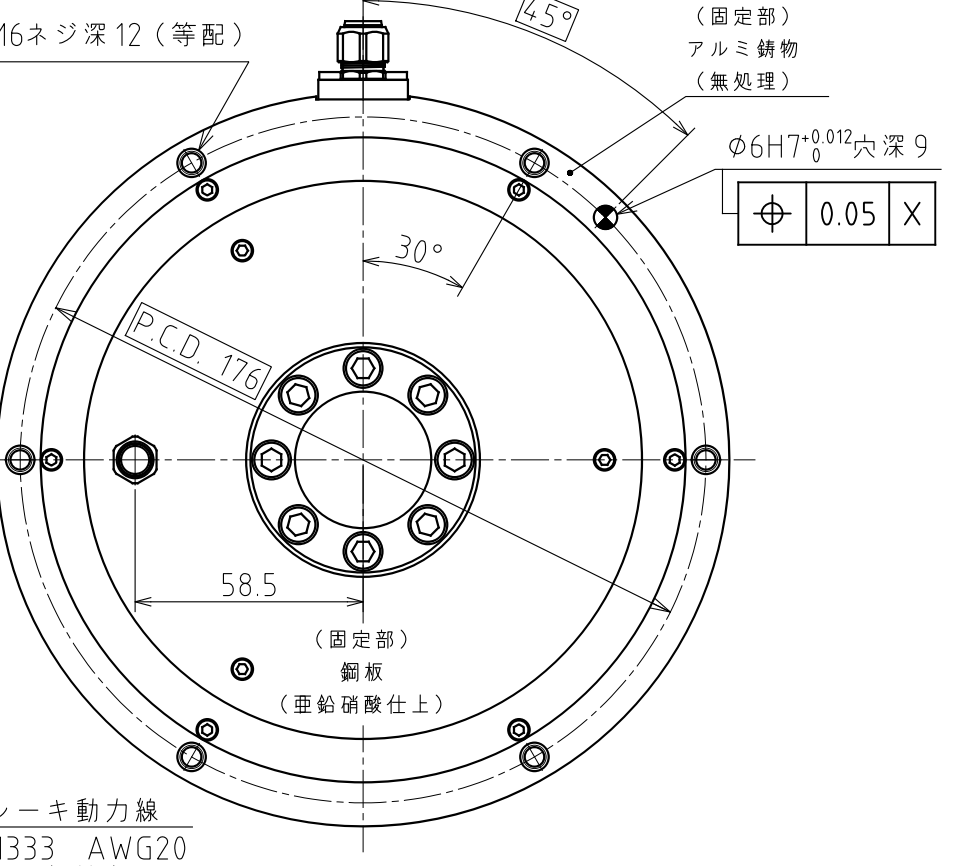
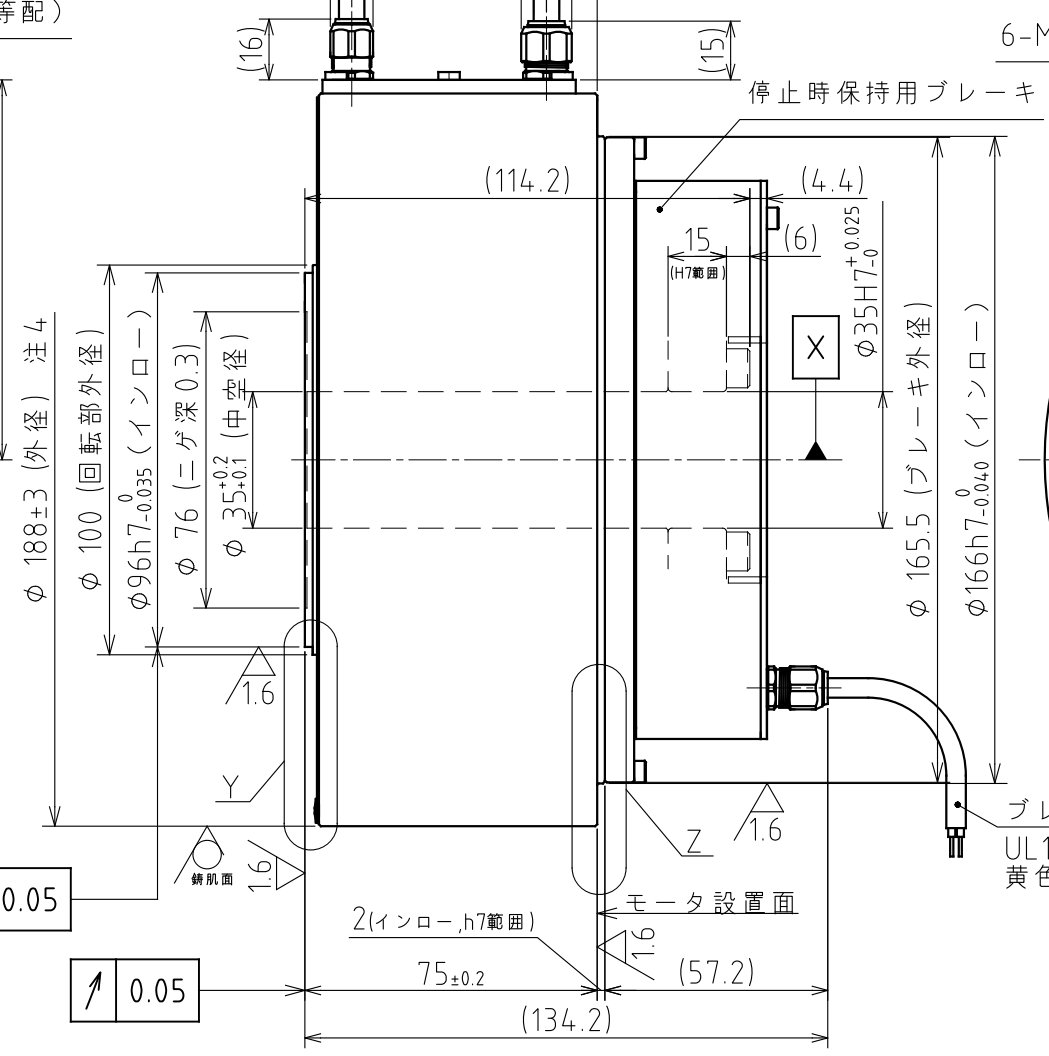
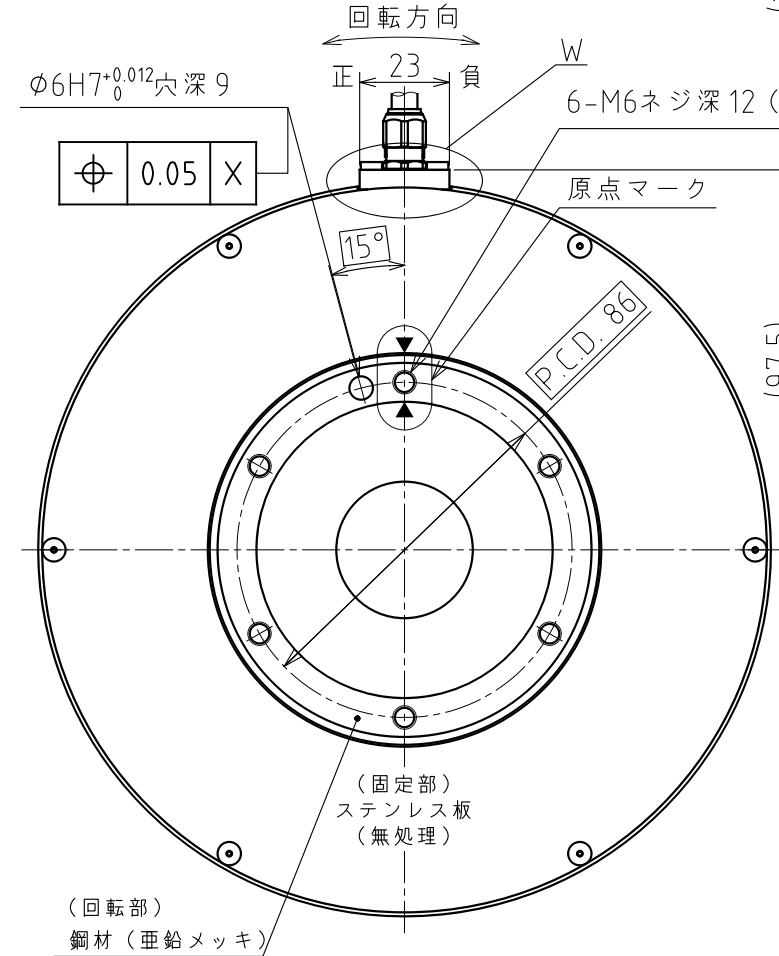
PIN	信号	線色
1	U相	赤
2	V相	白
3	W相	黒
4	アース	緑

ハウジング: 172167-1 (TE製)
コンタクト: 170364-1 (TE製)



PIN	信号	PIN	信号
A1	+5V	A5	N.C.
B1	GND	B5	N.C.
A2	+5V	A6	メーカー専用
B2	GND	B6	メーカー専用
A3	SD1	A7	メーカー専用
B3	SD1x	B7	メーカー専用
A4	N.C.	A8	N.C.
B4	N.C.	B8	FG

ハウジング: J21DPM-16V-KY (JST)
コンタクト: SJ2M-002GF-M1.0N (JST)
空きピン: A4, A5, A8, B4, B5



項目	単位	仕様
構造	-	乾式単板無励磁作動形
制動方式	-	スプリング制動方式
静摩擦トルク	Nm	30以上
許容制動仕事	J/回	1,500
総制動仕事量	J	2.5x10 ⁶
定格電圧	DCV	24
口出し線	本	2
絶縁階級	-	F種
ブレーキ開放時間	sec	0.1以下
ブレーキ動作時間	sec	0.1以下

項目	単位	仕様	項目	単位	仕様
定格トルク	N·m	20	ロータ慣性モーメント	kg·m ²	0.0057
最大トルク	N·m	45	質量	kg	11
定格回転数	rps	5	使用電源	ACV	3相200V
定格出力	kW	0.628	組合せドライバ (VPH, VPS)	kW	0.8
定格電流	A	5.3	定格の種類	-	連続 (S1)
エンコーダタイプ	1回転アブソリュート		取付方向	回転部水平上向	☆
検出パルス	ppr	4,194,304	冷却方式	自冷 (筐体放熱)	
電氣的検出分解能	秒	0.309	保護等級	IP	40
許容モーメント荷重	N·m	28.8	使用環境温度	℃	0~40
許容アキシャル荷重	kN	1.7	使用環境湿度 (結露無)	%	0~85
ラジアル振れ (無負荷)	mm	0.05	耐振動	G	1
アキシャル振れ (無負荷)	mm	0.05	耐電圧	AC	1500V/1分間
絶対位置決め精度	arcsec	±25	絶縁抵抗	Ω	100M以上
繰返位置決め精度 (往復)	arcsec	±3			

- 注記
- ブレーキ配線時には、付属の保護素子 (バリスタ) をブレーキと並列に接続してください。(素子に極性はありません。)
 - 仕様表の許容アキシャル荷重及び許容モーメント荷重は、各々が単独で作用した場合の最大許容値です。アキシャル荷重、ラジアル荷重、モーメント荷重の複合荷重が作用する場合や寿命に関してはお問い合わせ下さい。
 - エンコーダコネクタのメーカー専用ピン (A6, A7, B6, B7) には配線を行わないで下さい。エンコーダ故障につながります。
 - モータ外周面は錆肌 (勾配有り) です。
 - 付属ブレーキはモータ停止時の保持用です。制動用には使用できません。
 - 電磁ブレーキはDC24V電源が別途必要となります。別紙接続例を参照ください。

承認 APPROVED	照査 CHECKED	設計 DESIGNED	美装 FINISH	機種名称 MODEL
			****	DISC(モータ) FD180-(ブレーキ仕様) FD180-621L05ENNR004
			材質 MATERIAL	図面名称 TITLE
			****	外形図 (FD180-75-LS-R004)
			R度 SCALE	図面番号 DRAWING No.
			1/2	REV.
			第三角法 third angle projection	SE-87670

備考 NOTE: File name/SE-87670.dwg
承認 APPROVED 照査 CHECKED 設計 DESIGNED
出図番号 ENTRY No. R,2,-7,2,4,1,3
製品番号 PRODUCT No. 3,4,1,-1,7,8,0
部品番号 PARTS No. ***-***
NIKKI DENSO CKD日機電装株式会社

◆ 荷重によりベアリング寿命、振れ精度は異なります。
☆ 水平方向以外につきましては、ご相談ください。