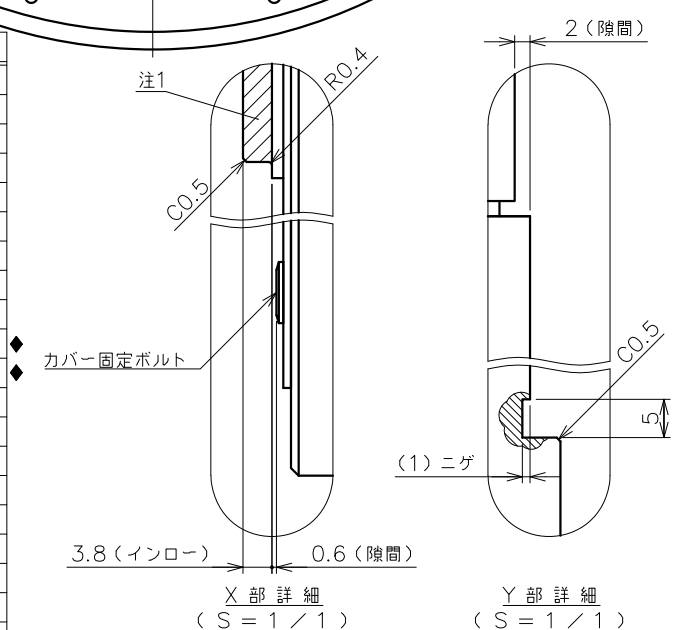


モーター仕様

| 項目 | 単位 | 値 |
|------------------|-------------------|---------------|
| 定格トルク | N·m | 1350 |
| 最大トルク | N·m | 2500 |
| 定格電流 | A | 46 |
| 定格回転数 | rps | 1 |
| 定格出力 | kW | 8.4 |
| エンコーダタイプ | — | 光学式1回転アブソリュート |
| 出力信号 | — | シリアル通信 |
| 検出パルス | ppr | 12,582,912 |
| 電氣的検出分解能 | arcsec | 0.103 |
| 許容モーメント荷重 | N·m | 7000 |
| 許容アキシャル荷重 | kN | 100 |
| ラジアル振れ(無負荷) | mm | 0.01 |
| アキシャル振れ(無負荷) | mm | 0.01 |
| 平行度 | mm | 0.2 |
| 絶対位置決め精度 | 秒 | ±50 (OP: ±10) |
| 繰返し位置決め精度(往復動作時) | 秒 | ±1 |
| ロータ慣性モーメント | kg·m ² | 4.3 |
| 質量 | kg | 231 |
| 磁極検出方式 | — | 絶対位置検出 |
| 使用電源 | ACV | 3相200V |
| 組合せドライバ | VCI 11kW, VPH 7kW | |
| 定格の種類 | — | 連続(S1) |
| 取付方向 | — | 回転部水平上下向 |
| 保護等級 | IP | 44 |
| 使用環境温度 | ℃ | 0~40 |
| 使用環境湿度(結露無) | % | 85以下 |
| 耐振動 | G | 1(3方向各2h) |
| 耐電圧 | AC | 1500V/1分間 |
| 絶縁抵抗 | Ω | 100M以上 |



パワーコネクタPIN配列

| PIN | 信号 | 線色 |
|-----|-----|----|
| A | U相 | 黒 |
| B | V相 | 黒 |
| C | W相 | 黒 |
| D | アース | 黒 |

第一電子工業株式会社
D/MS3102A32-17P

エンコーダコネクタPIN配列

| PIN | 信号 |
|-----|---------|
| 1 | +5V |
| 2 | GND |
| 3 | +5V |
| 4 | GND |
| 5 | N.C. |
| 6 | SD1* |
| 7 | SD1* |
| 8 | N.C. |
| 9 | N.C. |
| 10 | メーカ専用注3 |
| 11 | メーカ専用注3 |
| 12 | FG |
| 13 | メーカ専用注3 |
| 14 | メーカ専用注3 |

NJW-2414-RM (七島科学研究所)

銘板詳細

| 図中表記 | 銘板名 |
|------|------------|
| 銘板1 | モーター銘板 |
| 銘板2 | エンコーダ銘板 |
| 銘板3 | エンコーダソフト銘板 |

- 注記
- 本製品は結露無し環境下使用での防錆を目的として、回転部インロー面(アキシャル、ラジアル)に透明色のコーティング剤を塗布しています。回転部インロー面の清掃は乾拭きで作業をお願い致します。アセトン、エタノール等の有機溶剤のご使用はコーティング剤を破壊し、錆発生に繋がりますので使用をしないで下さい。
 - 仕様表の許容アキシャル荷重及び許容モーメント荷重は各々が単独で作用した場合の許容最大値です。アキシャル荷重、ラジアル荷重、モーメント荷重の複合荷重が作用する場合や寿命に関してはお問い合わせください。
 - エンコーダコネクタのメーカ専用ピン(10, 11, 13, 14)への結線はエンコーダ故障及び誤動作防止の為、おこなわないでください。
 - モータ外周面は錆肌(勾配有)です。
 - 回転部インロー上面の平行度保証値はモータ回転部、固定部の原点を合わせた停止状態での値です。アキシャル振れは含まれません。
 - 本製品は248-294*(DD63-842L01CNN-P)とエンコーダの内部仕様(IPU内蔵化)及び、モータパラメータが異なります。

| | | | | | |
|------------|------------------------|-------------------|-----------|---------------------|-------------|
| 備考 NOTE | File name/SE-95900.dwg | 出図番号 ENTRY No. | R1-730,60 | 製品番号 PRODUCT No. | 248-5,100 |
| 承認 | APPROVED | 照査 | CHECKED | 設計 | DESIGNED |
| 美装 | FINISH | 機種名称 | MODEL | 機種名称 | MODEL |
| | | 材質 | MATERIAL | 図面名称 | TITLE |
| | | 尺度 | SCALE | 1/5 | 図面番号 |
| | | 耐電圧 | 1500V/1分間 | 図面番号 | DRAWING No. |
| | | 絶縁抵抗 | 100M以上 | REV. | |

図面番号: SE-95900

第三角法 third angle projection