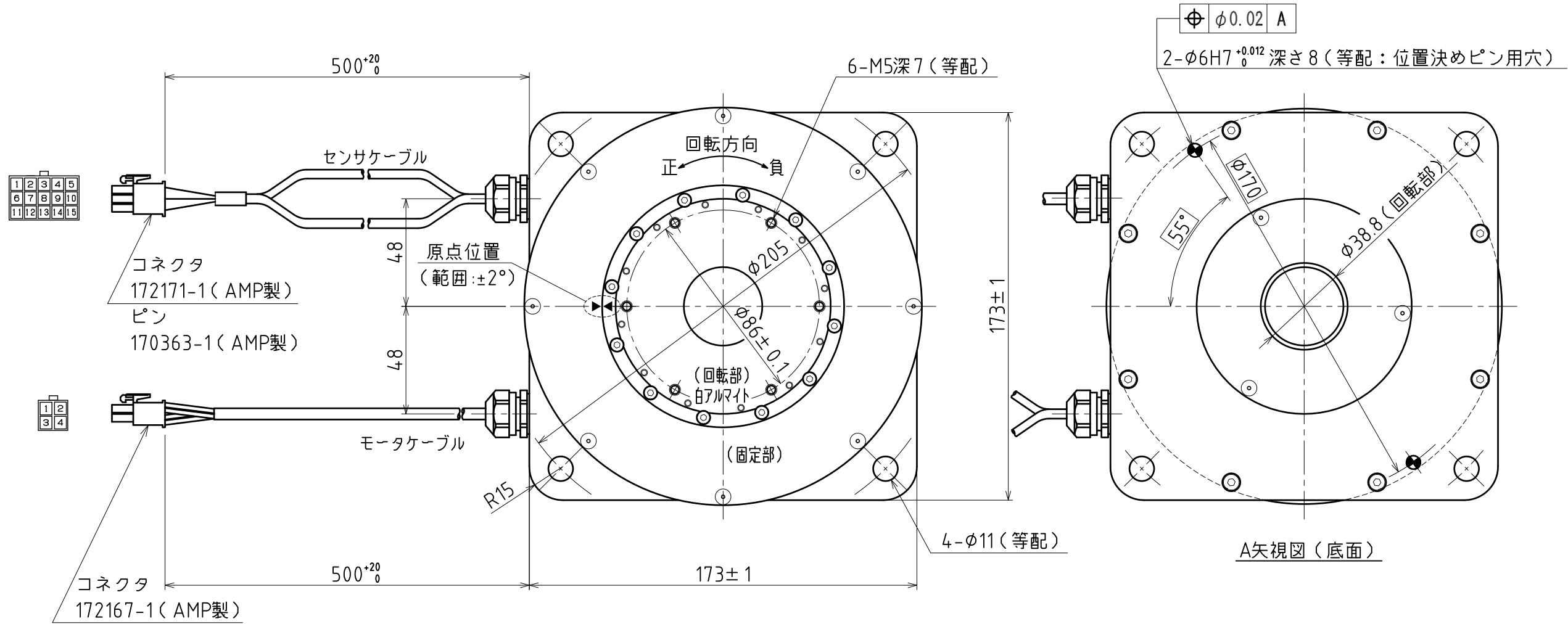


センサ

PIN	信号	線色
1	A	緑
2	A*	黄
3	B	青
4	B*	赤
5	Z	灰
6	Z*	桃
7	PS	白
8	PS*	灰
9	PC	緑
10	PC*	茶
11	+5V	茶
12	GND	白
13	+5V	赤
14	GND	黒
15	FG	シールド

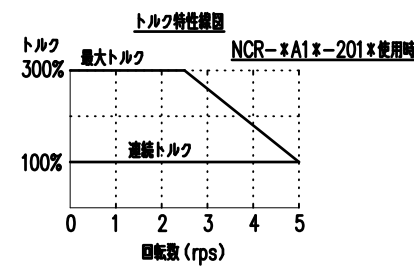
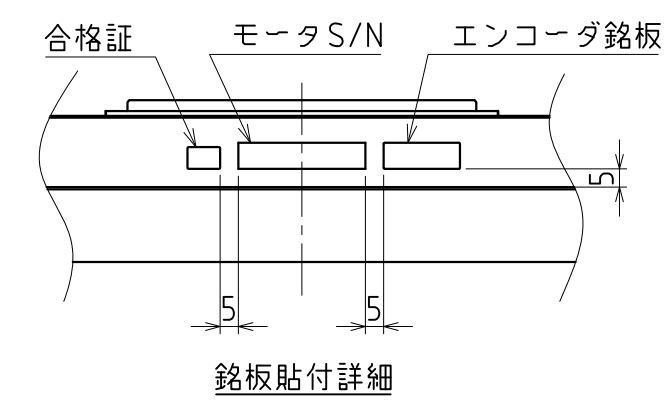
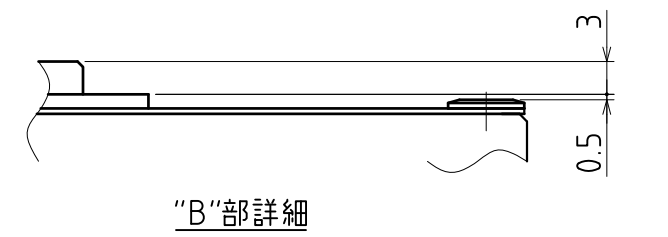
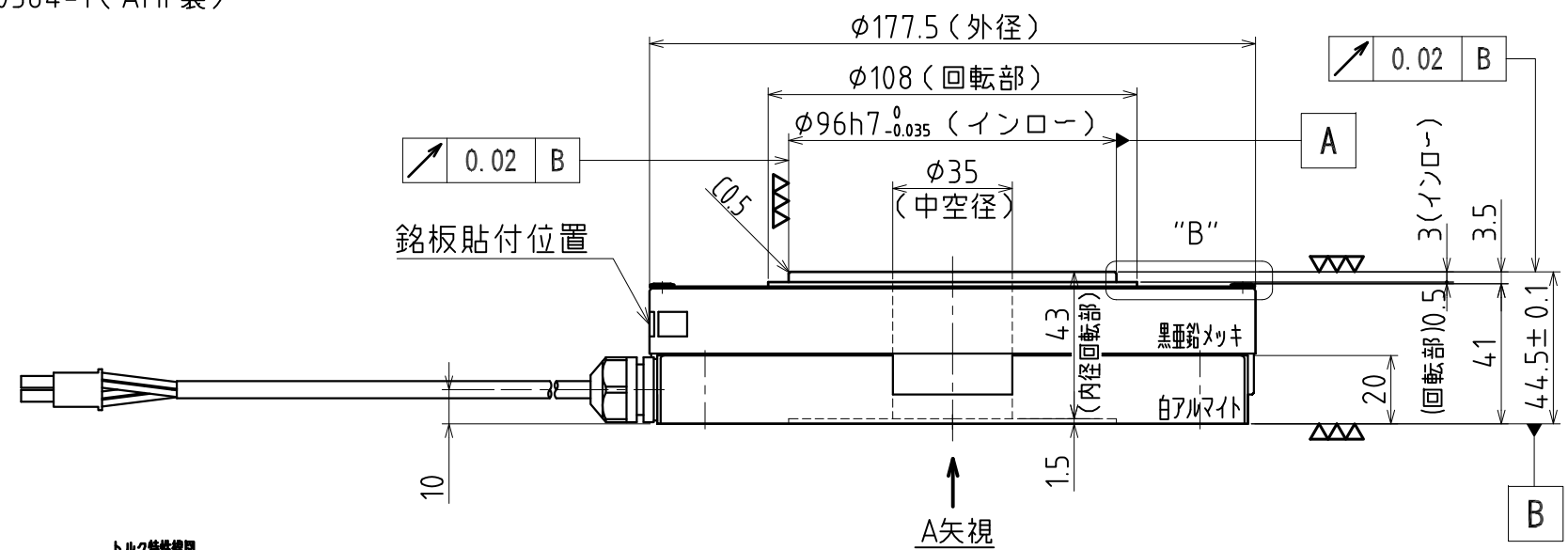
モータ

PIN	信号	線色
1	U相	赤
2	V相	白
3	W相	黒
4	アース	緑



項目	単位	仕様
定格トルク	N·m	7.5
最大トルク	N·m	22.5
定格回転数	rps	※
定格出力	W	235
定格電流	A	2.1
エンコーダタイプ	-	インクリメンタル
検出パルス	ppr	※
電氣的検出分解能	秒	※
許容モーメント荷重	N·m	49.2
許容アキシャル荷重	kN	3.2
ラジアル振れ(無負荷)	μm	20
アキシャル振れ(無負荷)	μm	20
ロータ慣性モーメント	kg·m <sup>2</sup>	0.002
予定質量	kg	5.5
磁極検出方式	-	磁極セリ/自動
使用電源	ACV	3相200/単相100
適用ドライバ	NCR-※A2※-40※/NCR-※A1※-20※	
負荷率	-	連続
取付方向	-	回転部水平上向
保護等級	IP	40
使用環境温度	℃	0~40
使用環境湿度(結露無)	%	0~85
耐振動	G	1
回転部材質	-	アルミ合金

コネクタ  
172167-1(AMP製)  
ピン  
170364-1(AMP製)



※ 使用するエンコーダの仕様書をご参照ください。  
 ◆ 荷重によりベアリング寿命、振れ精度は異なります。  
 ◇ 単相100V使用時、トルク特性線図をご覧ください。  
 ☆ 水平方向以外につきましては、ご相談ください。