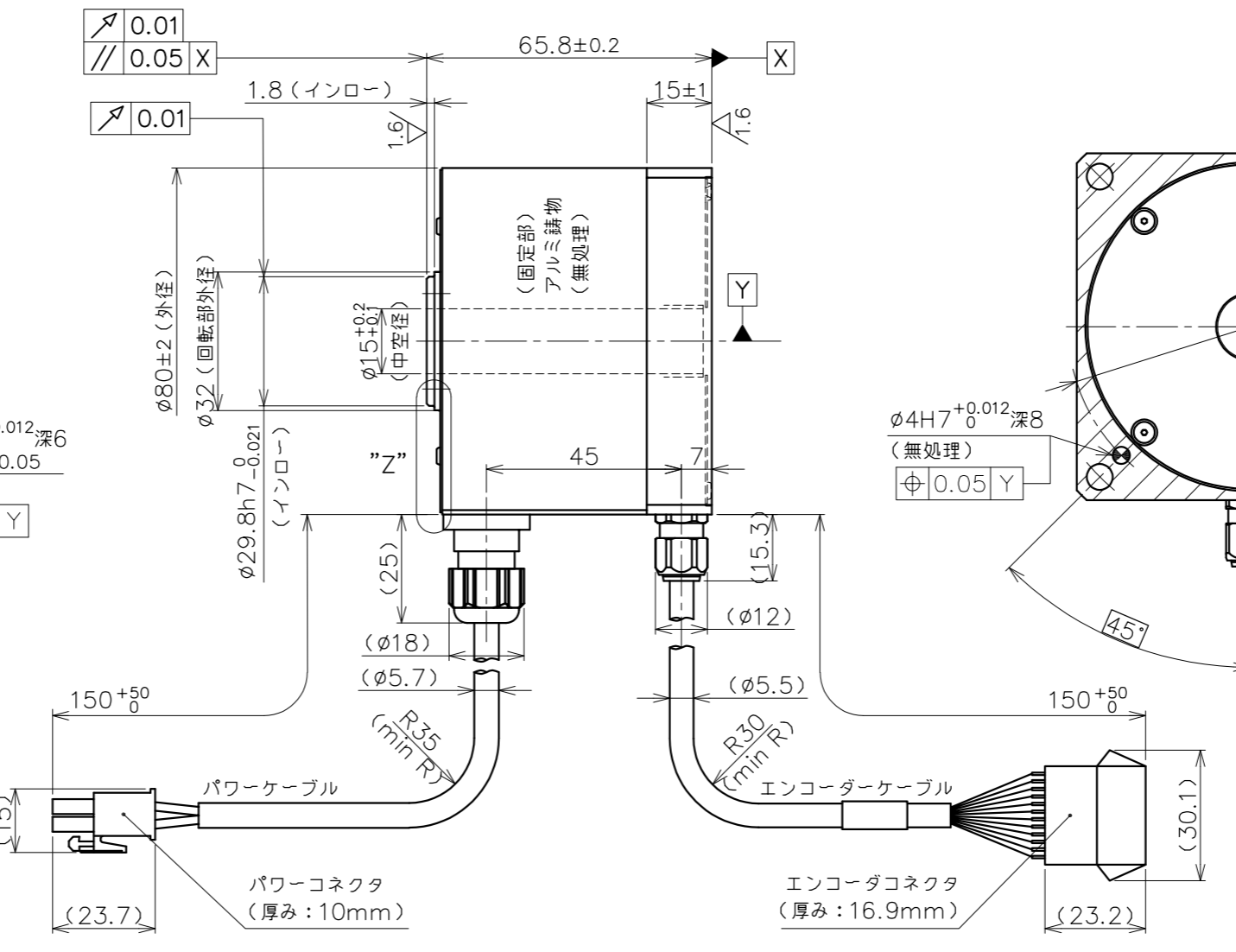


注記

- 本製品は結露無し環境下使用での防錆を目的として、回転部インロー面（アキシャル、ラジアル）に透明色のコーティング剤を塗布しています。回転部インロー面の清掃は乾拭きで作業をお願い致します。アセトン、エタノール等の有機溶剤のご使用はコーティング剤を破壊し、錆発生に繋がりますので使用をしないで下さい。
- 仕様表の許容アキシャル荷重及び、許容モーメント荷重は各々が単独で作用した場合の最大許容値です。アキシャル荷重、ラジアル荷重、モーメント荷重の複合荷重が作用する場合や寿命に関してはお問い合わせください。
- エンコーダコネクタのメーカー専用ピン（A4～7, B4～7）には配線を行わないで下さい。エンコーダの故障に繋がります。
- 仕様値はヒートンシンク（アルミ板：220×220×30）にモータを取り付け、動作させた際の値となります。
- モータ外周は錆肌（勾配有）です。

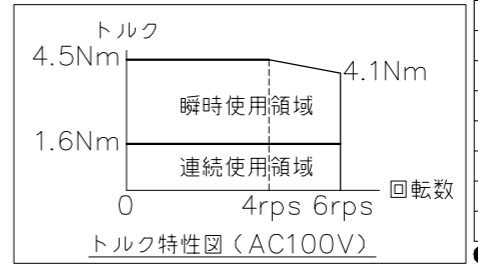
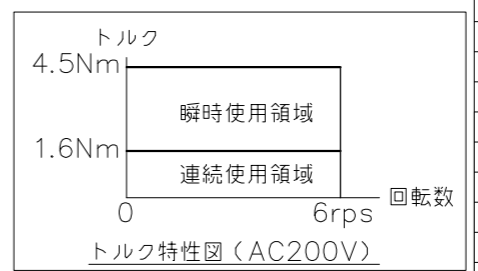


パワーコネクタPIN配列			
PIN	信号	線色	
1	U相	赤	
2	V相	白	
3	W相	黒	
4	アース	緑/黄	

ハウジング: 172167-1 (TE製)
コンタクト: 170364-1 (TE製)

エンコーダコネクタPIN配列			
PIN	信号	PIN	信号
A1	EP5	A5	メーカー専用
B1	GND	B5	メーカー専用
A2	EP5	A6	メーカー専用
B2	GND	B6	メーカー専用
A3	SD1	A7	メーカー専用
B3	SD1*	B7	メーカー専用
A4	メーカー専用	A8	FG
B4	メーカー専用	B8	FG

ハウジング: J21DPM-16V-KY (JST)
コンタクト: SJ2M-002GF-M1.0N (JST)



項目	単位	仕様
使用電源	ACV	3相200V 単相100V
組合せドライバ	kW	0.2 0.1
定格トルク	N·m	1.6 1.6
最大トルク	N·m	4.5 4.5 (4.1)
定格回転数	rps	6
定格出力	W	60
定格電流	A	1.6
エンコーダタイプ		1回転アブソリュート
検出パルス	ppr	1,048,576
電氣的検出分解能	arcsec	1.236
許容モーメント荷重	N·m	6.1
許容アキシャル荷重	kN	1.1
ラジアル振れ(無負荷)	mm	0.01
アキシャル振れ(無負荷)	mm	0.01
平行度	mm	0.05
絶対位置決め精度	arcsec	±20
繰り返し位置決め精度(往復)	arcsec	±2
ロータ慣性モーメント	kg·m ²	0.00005
質量	kg	1.3
定格の種類		連続(S1)
取付方向		回転部水平上向
冷却方式		自冷(筐体放熱)
保護等級	IP	40
使用環境温度	℃	0~40
使用環境湿度(結露無)	%	85以下
耐振動	G	1
耐電圧		AC 1500V/1分間
絶縁抵抗	Ω	100M以上

●トルクの詳細はトルク特性図をご参照ください。
◆荷重によりベアリング寿命、振れ精度は異なります。
☆水平方向以外につきましては、ご相談ください。

File name/SX-07550.dwg	出図番号 R1-7,41,08	製品番号 248-5800
承認 APPROVED	照査 CHECKED	設計 DESIGNED
美装 FINISH		
機種名称 MODEL	DISC-ND80-65-FSP (ABS) /NMR-SKEJAXA-061AP	
図示	図面名称 TITLE	
材質 MATERIAL	図示 外形図 (ABS) 高精度	
尺度 SCALE	1/1.5	図面番号 DRAWING No.
第三角法 third angle projection	REV. SX-07550	

変更 REV. MARK	記事 REV. NOTE	APPROVED	CHECKED	DESIGNED
出図 ENTRY No.		DATE	DATE	DATE

NIKKI DENSO CKD日機電装株式会社