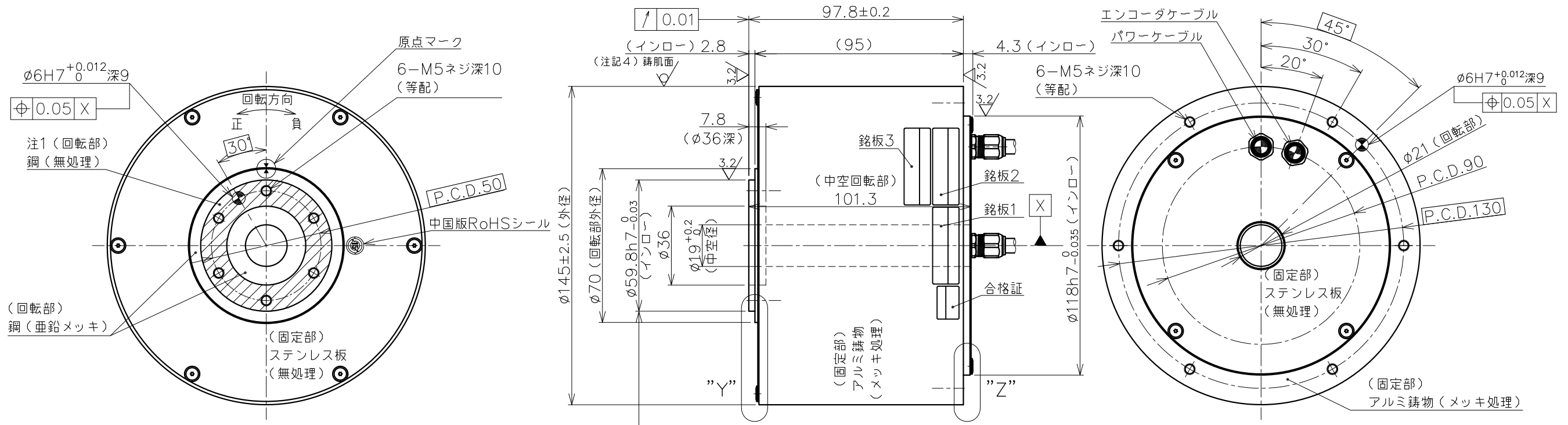
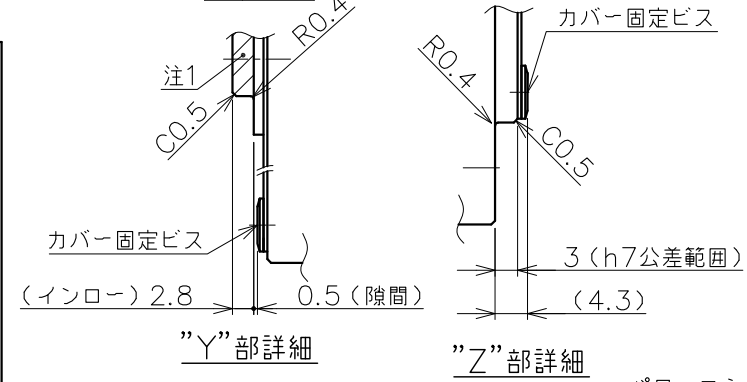
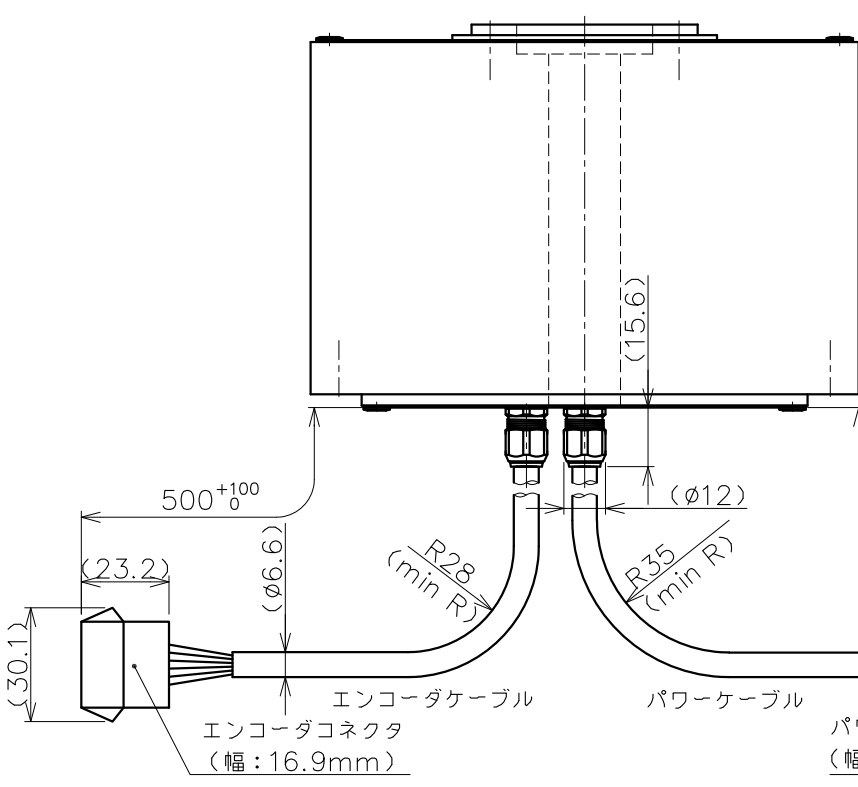


| 製品番号 (PRODUCT No) | 機種名称 型式 (MODEL) | 図番 |
|-------------------|--|------------|
| 248-5390 | ND140-95-LSPN (ABS) NMR-SRFJA2A-471APN | SE-96540-1 |
| 248-5400 | ND140-95-LSPN0 (ABS) NMR-SRFJA2A-471APN0 | SE-96540-2 |



注：ケーブル配置は底面図を正とする。

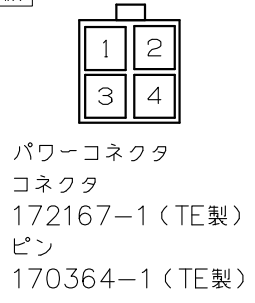


銘板詳細表

| 図示 | 銘板詳細 |
|-----|------------|
| 銘板1 | モータ銘板 |
| 銘板2 | エンコーダ銘板 |
| 銘板3 | エンコーダソフト銘板 |

パワーコネクタPIN配置表

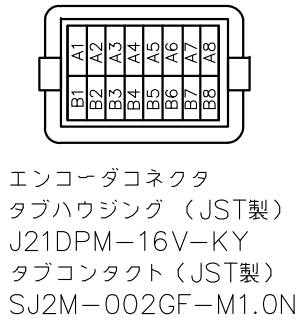
| PIN | 信号 | 線色 |
|-----|-----|----|
| 1 | U相 | 赤 |
| 2 | V相 | 白 |
| 3 | W相 | 黒 |
| 4 | アース | 緑 |



エンコーダコネクタPIN配置表

| PIN | 信号 | PIN | 信号 |
|-----|------|-----|-------------|
| A1 | EP5 | A5 | N.C. |
| B1 | GND | B5 | N.C. |
| A2 | EP5 | A6 | メーカー専用 (注3) |
| B2 | GND | B6 | メーカー専用 (注3) |
| A3 | SD1 | A7 | メーカー専用 (注3) |
| B3 | SD1※ | B7 | メーカー専用 (注3) |
| A4 | N.C. | A8 | N.C. |
| B4 | N.C. | B8 | FG |

空きピン：A4、A5、A8、B4、B5



仕様表

| 項目 | 単位 | 仕様 |
|---------------|-------------------|------------|
| 定格トルク | N・m | 15.0 |
| 最大トルク | N・m | 37.0 |
| 定格電流 | A | 4.0 |
| 定格回転数 | rps | 5 |
| 定格出力 | W | 471 |
| エンコーダタイプ | 光学式 | 1回転アブソリュート |
| 出力信号 | | シリアル通信 |
| インターフェースユニット | | モータに内蔵 |
| 検出パルス | ppr | 2,097,152 |
| 電氣的検出分解能 | 秒 | 0.618 |
| 許容モーメント荷重 | N・m | 17.3 |
| 許容アキシャル荷重 | N | 2,400 |
| ラジアル振れ (無負荷) | mm | 0.01 |
| アキシャル振れ (無負荷) | mm | 0.01 |
| ロータ慣性モーメント | kg・m ² | 0.00134 |
| 質量 | kg | 5.9 |
| 磁極検出方式 | | 絶対位置検出 |
| 使用電源 | ACV | 3相200V |
| 組合せドライバ | | VPH 0.8kW |
| 定格の種類 | | 連続 (S1) |
| 取付方向 | | 回転部水平上向★ |
| 保護等級 | IP | 42 |
| 使用環境温度 | ℃ | 0~40 |
| 使用環境湿度 (結露無) | % | 0~85 |
| 耐振動 | G | 1 |
| 耐電圧 | AC | 1500V/1分間 |
| 絶縁抵抗 | Ω | 100M以上 |

- 注記
- 回転部には表面処理がありません。防錆剤を塗布して納入しますのでモータ使用時には防錆剤を剥がしてください。
 - 仕様表の許容アキシャル荷重及び、許容モーメント荷重は各々が単独で作用した場合の最大許容値です。アキシャル荷重、ラジアル荷重、モーメント荷重の複合荷重が作用する場合や寿命に関してはお問い合わせ下さい。
 - エンコーダコネクタのメーカー専用ピン (A6~B7) には配線を行わないで下さい。エンコーダの故障に繋がります。
 - モータ外周は鋳肌 (勾配有) です。

| | | | | | |
|--------------|--------------|---------------------------|-----------------------------|--|---------------------------|
| 承認 APPROVED | 照査 CHECKED | 設計 DESIGNED | 美装 FINISH | 製品番号 PRODUCT No. R1-73159 | 機種名称 MODEL |
| | | | | ND140-95-LSPN (O) (ABS) NMR-SRFJA2A-471APN (O) | |
| 変更 REV. MARK | 記事 REV. NOTE | APPROVED CHECKED DESIGNED | DATE DATE DATE | 材質 MATERIAL | 図示 外形図 (ABS) 高精度 CN |
| 図章 ENTRY No. | | NIKKI DENSO CKD日機電装株式会社 | 第三角法 third angle projection | 尺度 SCALE | 1/2 |
| 1 | 2 | 3 | 4 | 5 | 6 |
| | | | | | 図面番号 DRAWING No. SE-96540 |
| | | | | | REV. |