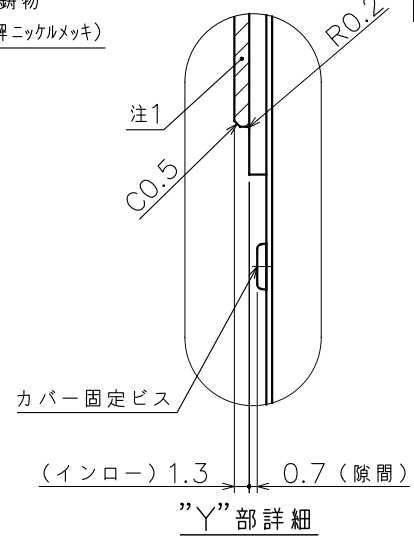
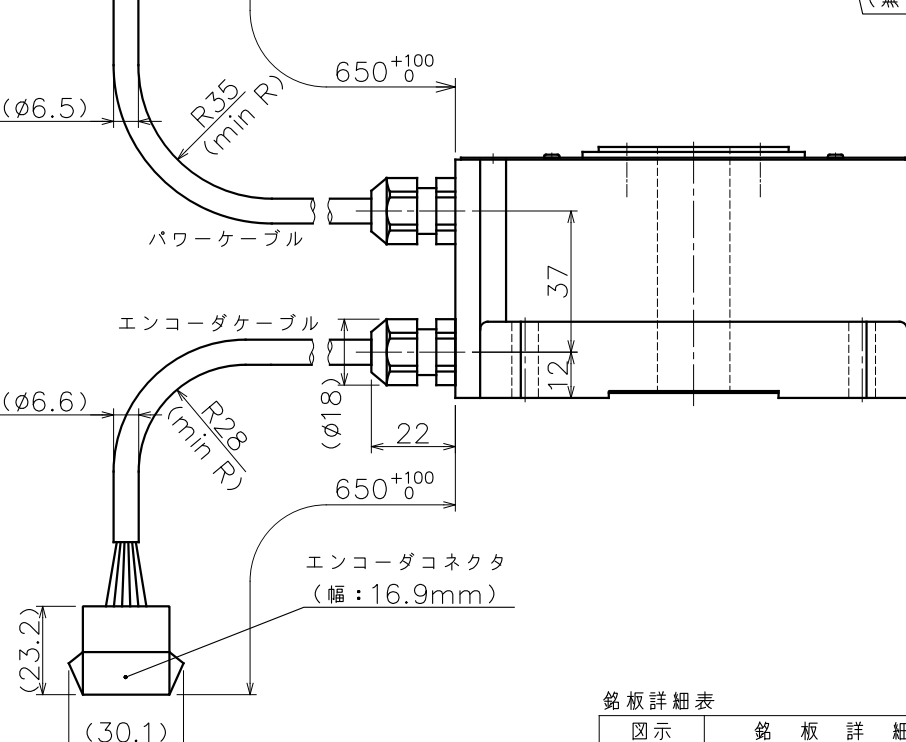
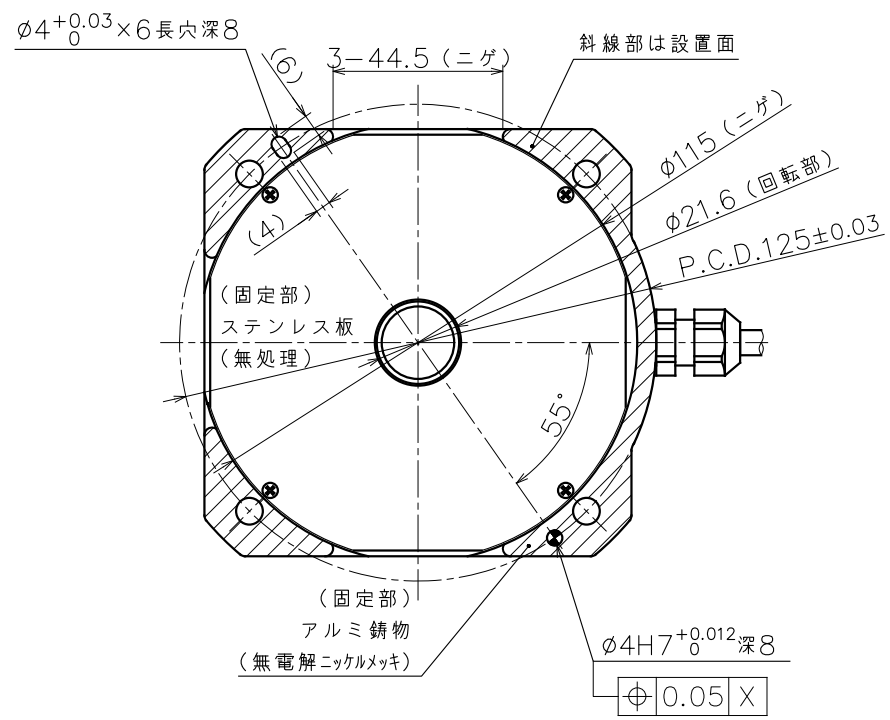
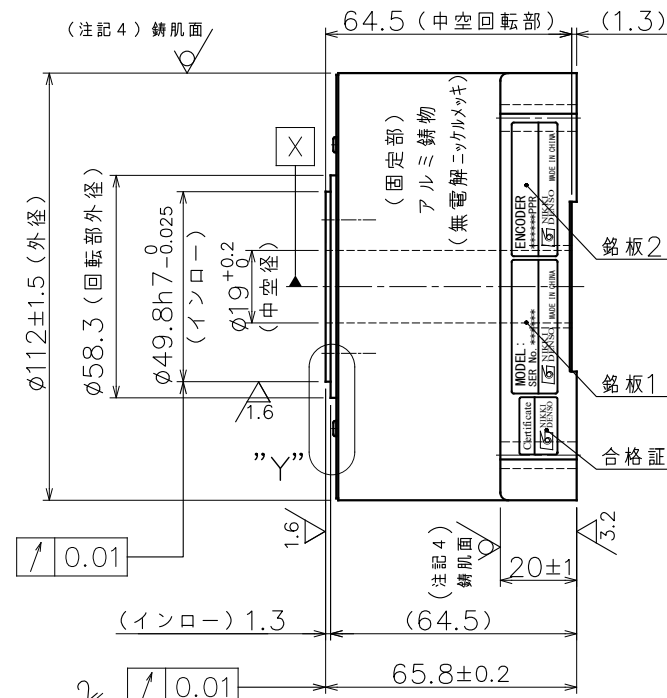
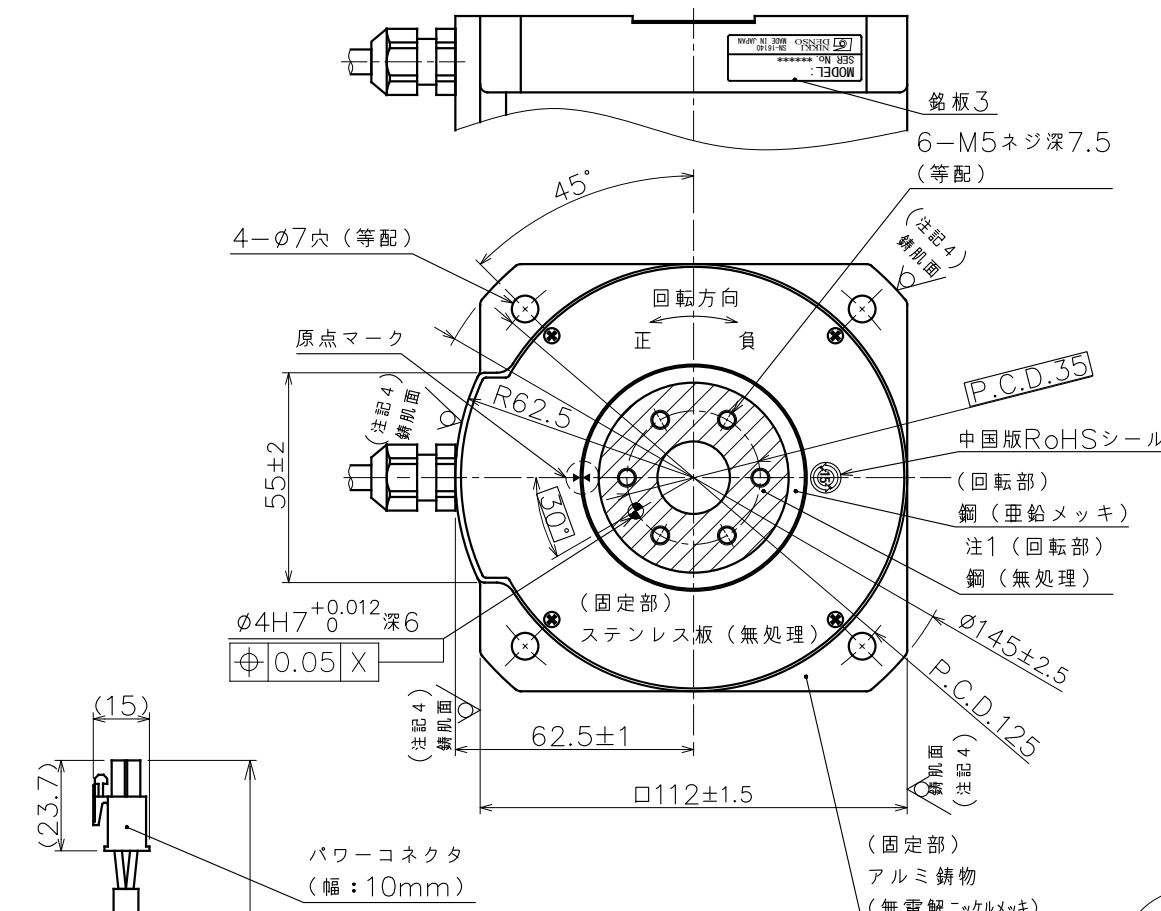
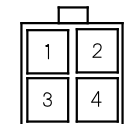


製品番号 (PRODUCT No.)	機種名称 型式 (MODEL)	図番
248-4790	ND110-65-FSPN (ABS 200V仕様) NMR-SAEJA2A-131APN	SE-90340-1
248-4870	ND110-65-FSPNO (ABS 200V仕様) NMR-SAEJA2A-131APNO	SE-90340-2



パワーコネクタPIN配置表

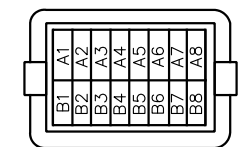
PIN	信号	線色
1	U相	赤
2	V相	白
3	W相	黒
4	アース	緑



パワーコネクタ  
コネクタ  
172167-1 (TE製)  
ピン  
170364-1 (TE製)

エンコーダコネクタPIN配置表

PIN	信号	PIN	信号
A1	EP5	A5	N.C.
B1	GND	B5	N.C.
A2	EP5	A6	メーカー専用 (注3)
B2	GND	B6	メーカー専用 (注3)
A3	SD1	A7	メーカー専用 (注3)
B3	SD1※	B7	メーカー専用 (注3)
A4	N.C.	A8	N.C.
B4	N.C.	B8	FG



エンコーダコネクタ  
タブハウジング (JST製)  
J21DPM-16V-KY  
タブコンタクト (JST製)  
SJ2M-002GF-M1.0N

空きピン: A4、A5、A8、B4、B5

銘板詳細表

図示	銘板詳細
銘板1	モータ銘板
銘板2	エンコーダ銘板
銘板3	エンコーダソフト銘板

- 注記
- 本製品は結露無し環境下使用での防錆を目的として、回転部インロー面 (アキシャル、ラジアル) に透明色のコーティング剤を塗布しています。回転部インロー面の清掃は乾拭きで作業をお願い致します。アセトン、エタノール等の有機溶剤のご使用はコーティング剤を破壊し、錆発生に繋がりますので使用をしないで下さい。
  - 仕様表の許容アキシャル荷重及び、許容モーメント荷重は各々が単独で作用した場合の最大許容値です。アキシャル荷重、ラジアル荷重、モーメント荷重の複合荷重が作用する場合や寿命に関してはお問い合わせ下さい。
  - エンコーダコネクタのメーカー専用ピン (A6~B7) には配線を行わないで下さい。エンコーダの故障に繋がります。
  - モータ外周は錆肌 (勾配有) です。

仕様表

項目	単位	仕様
定格トルク	N・m	4.2
最大トルク	N・m	10.5
定格電流	A	2
定格回転数	rps	5
定格出力	W	131
エンコーダタイプ	光学式	1回転アブソリュート
出力信号		シリアル通信
インタレーションユニット		モータに内蔵
検出パルス	ppr	2,097,152
電氣的検出分解能	秒	0.618
許容モーメント荷重	N・m	6.1
許容アキシャル荷重	N	1,100
ラジアル振れ (無負荷)	mm	0.01
アキシャル振れ (無負荷)	mm	0.01
ロータ慣性モーメント	kg・m <sup>2</sup>	0.00039
質量	kg	2.2
磁極検出方式		絶対位置検出
使用電源	ACV	3相200V
組合せドライバ	VCH, VPH	0.2kW, VPS 0.4kW
定格の種類		連続 (S1)
取付方向		回転部水平上下向☆
保護等級	IP	42
使用環境温度	℃	0~40
使用環境湿度 (結露無)	%	85以下
耐振動	G	1
耐電圧	AC	1500V/1分間
絶縁抵抗	Ω	100M以上

◆ 荷重によりベアリング寿命、振れ精度は異なります。  
☆ 水平方向以外につきましては、ご相談ください。

△					備考 NOTE File name/SE-90340B.dwg	出図番号 ENTRY No. R,1-,7,2,6,2,8	製品番号 PRODUCT No. 上図参照
△					承認 APPROVED	検査 CHECKED	設計 DESIGNED
△							図示 DISC:モータ ND110-65-FSPN (O) (ABS 200V仕様) NMR-SAEJA2A-131APN (O) 図面名称 TITLE 外形図 (ABS 200V) 高精度 CN
△							図面番号 DRAWING No. S.E-90340B
変更 REV. MARK	記事 REV. NOTE	APPROVED	CHECKED	DESIGNED	DATE	DATE	DATE
出図	承認	検査	設計	NIKKI DENSO CKD日機電装株式会社		第三角法 third angle projection	REV.