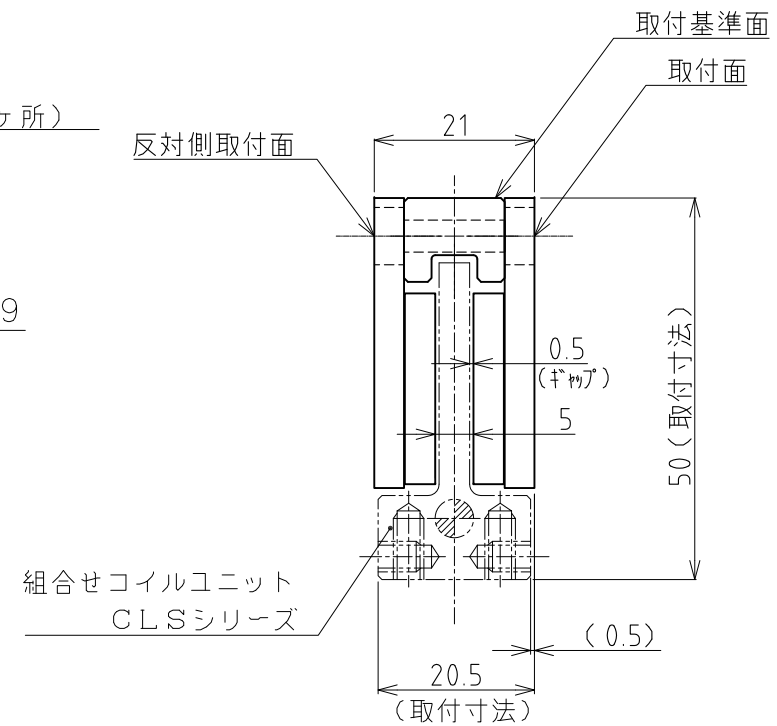


2-φ4.2貫通  
φ7.5ザグリ 深3.9  
(取付穴 両側: 計4ヶ所)

基準穴2-φ5<sup>+0.05</sup>/<sub>-0.02</sub> 深3.9  
(両側: 計4ヶ所)



質量: 0.45kg

セラモータ コア小推力 NLA-S MG<sup>ハ</sup>-λ MBS96B (96mm)  
SE-37882