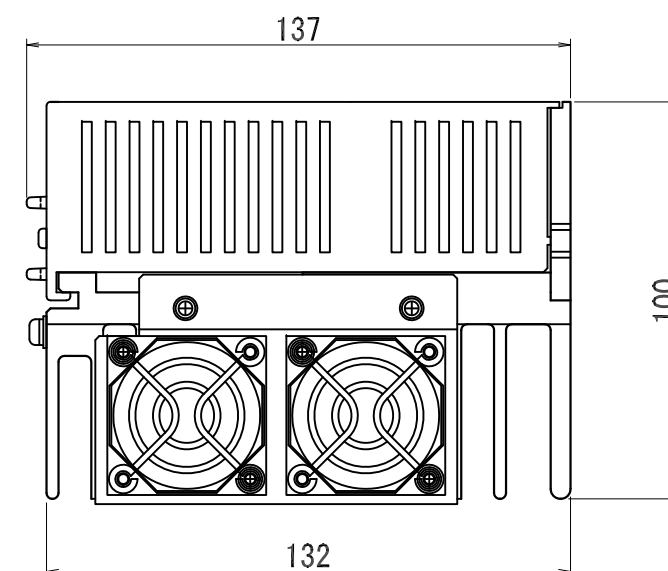
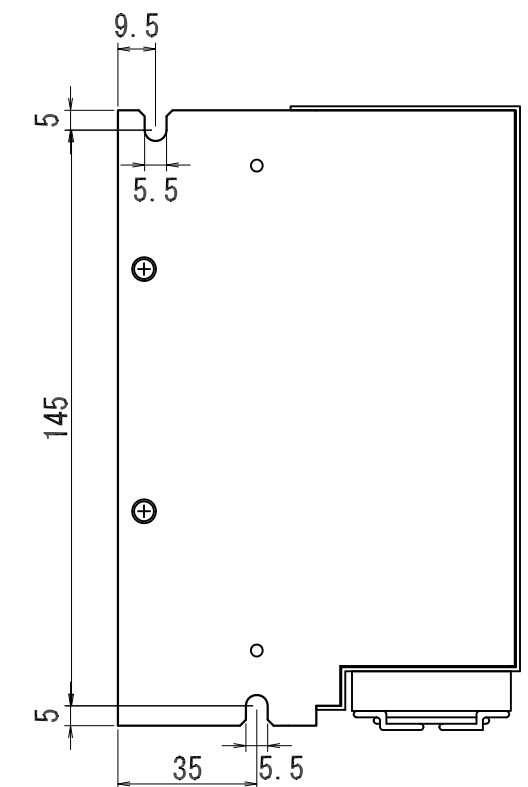
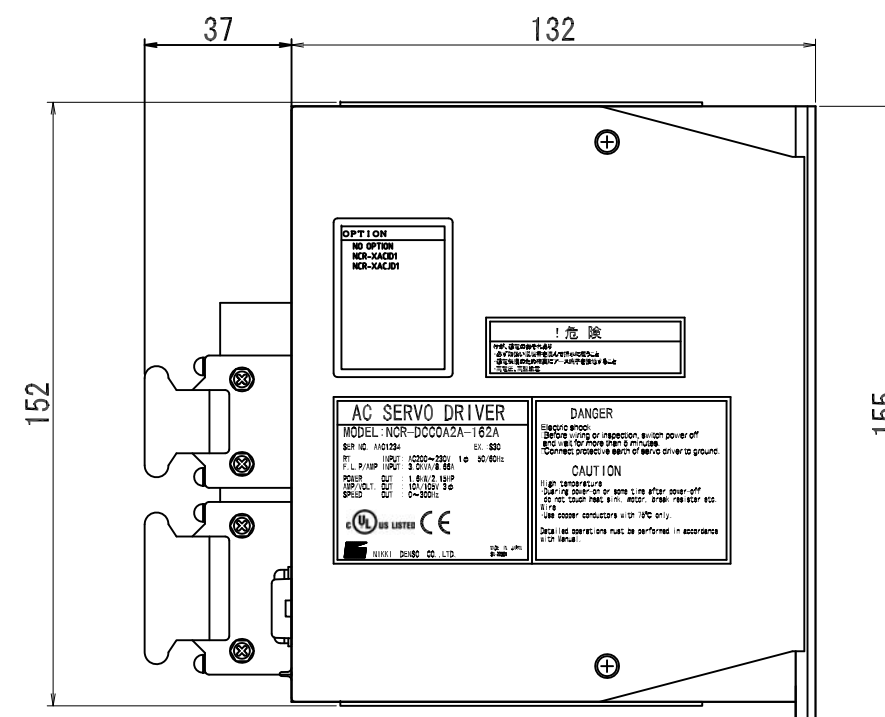
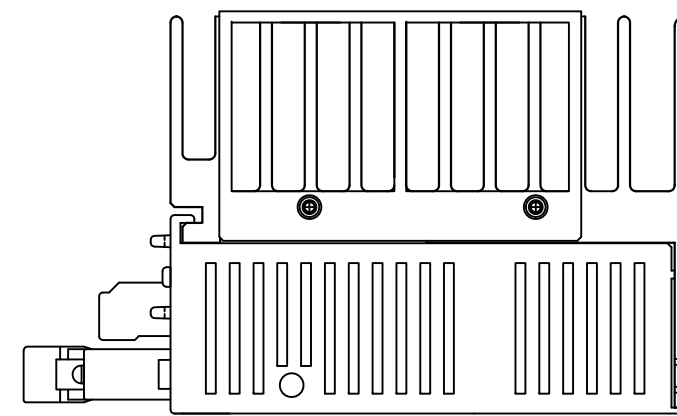
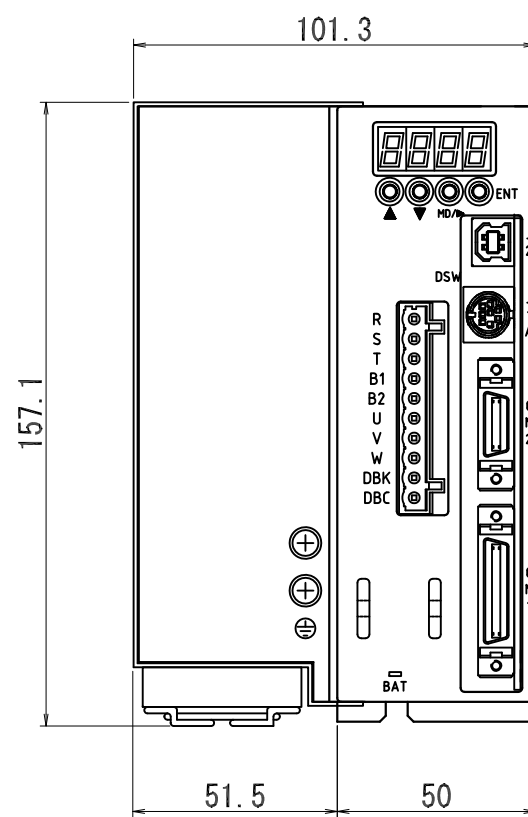


取付穴位置



NCR-DCC0A**-162*

VPS外形図 I/O仕様
SE-39860D