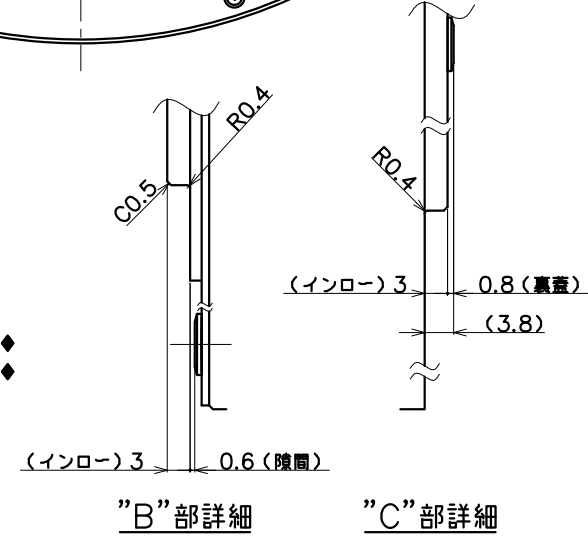


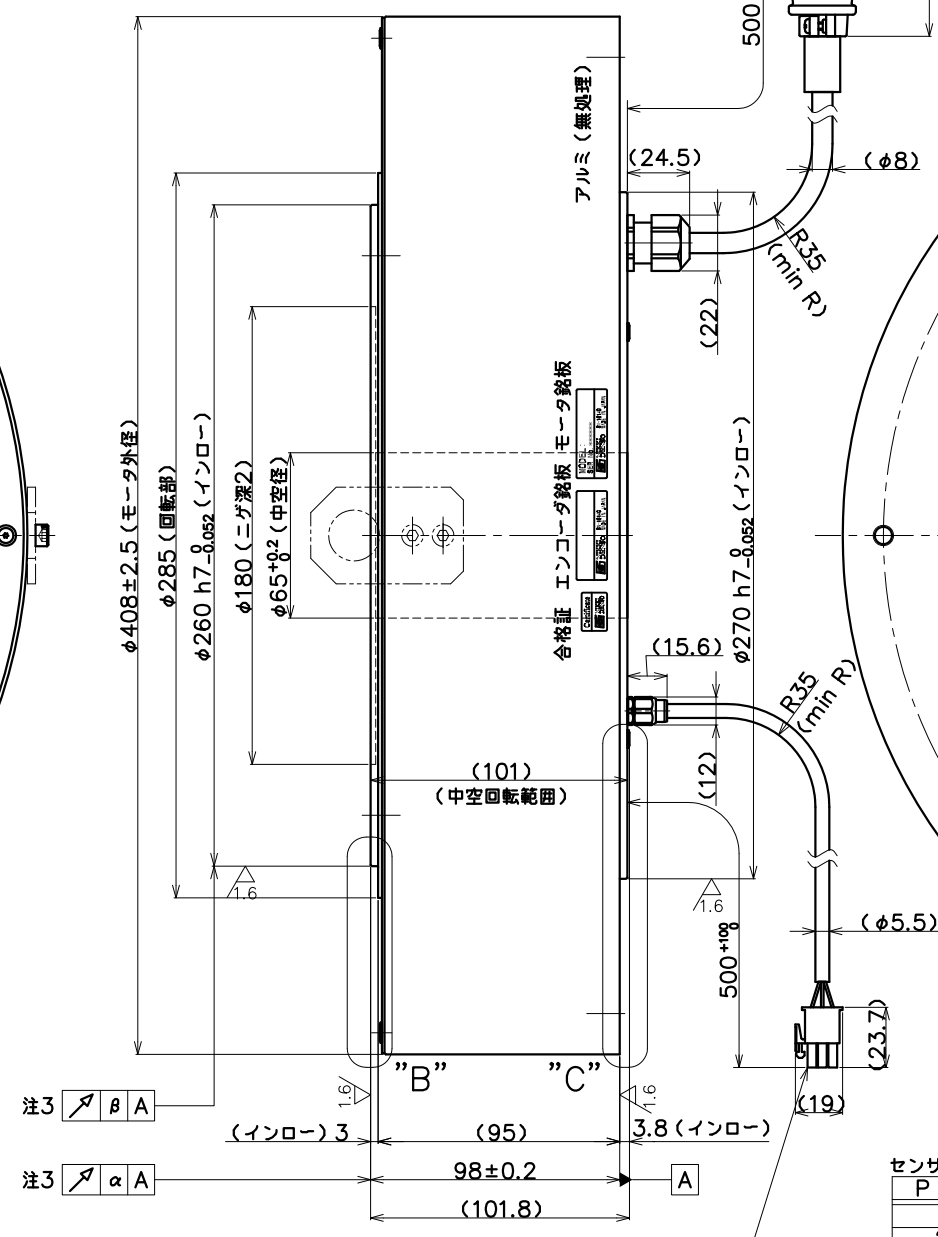
仕様表

項目	単位	仕様
定格トルク	N・m	152
最大トルク	N・m	380
定格電流	A	13.4
定格回転数	rps	2
定格出力	W	1910
エンコーダタイプ	光学式	インクリメンタル
検出パルス	ppr	1,344,000
電気的検出分解能	秒	0.96
許容モーメント荷重	N・m	170
許容アキシャル荷重	N	3000
ラジアル振れ(無負荷)	μm	50 (10 注2)
アキシャル振れ(無負荷)	μm	50 (10 注2)
ロータ慣性モーメント	kg・m ²	0.223
質量	kg	44.5
磁極検出方式	磁極センサ検出/自動検出を選択	
使用電源	ACV	3相200V
適用ドライバ	-	NCR-*A2*-222D
定格の種類	-	連続(S1)
取付方向	-	回転部水平上向
保護等級	IP	51
使用環境温度	℃	0~40
使用環境湿度(結露無)	%	0~85
耐振動	G	1
耐電圧	-	AC 1500V/1分間
絶縁抵抗	Ω	10M以上



注3 アキシャル,ラジアル振れ精度 (mm)

	α	β
標準仕様	0.05	0.05
高精度仕様 (オプション)	0.01	0.01



モータコネクタ詳細

PIN	信号	線色
1	U相	赤
2	V相	白
3	W相	黒
4	アース	緑

センサ・エンコーダコネクタ詳細

PIN	信号	線色
1	A	黄/赤1
2	A*	黄/黒1
3	B	白/赤1
4	B*	白/黒1
5	Z	灰/赤1
6	Z*	灰/黒1
7	PS	橙/赤1
8	PS*	橙/黒1
9	PC	灰/赤2
10	PC*	灰/黒2
11	+5V	桃/赤1
12	GND	桃/黒1
13	+5V	橙/赤2
14	GND	橙/黒2
15	ハウジング	アウターシールド

- 注記
1. 回転部には表面処理がありません。防錆剤を塗布して納入しますので、モータ使用時には防錆剤を剥がしてください。
 2. 括弧内の数値は高精度仕様(オプション)対応時の精度です。
 3. アキシャル、ラジアル振れ精度は図中の表をご参照下さい。
 4. 本機はエンコーダユニット(255-152※)が別構成品です。別途、ご手配願います。

τ DISC E-7 ND400-95-LC(INC) NMR-CUFIA2A-192A(P)
SE-57180

◆荷重によりベアリング寿命、振れ精度は変化します。
☆水平方向以外につきましては、ご相談ください。