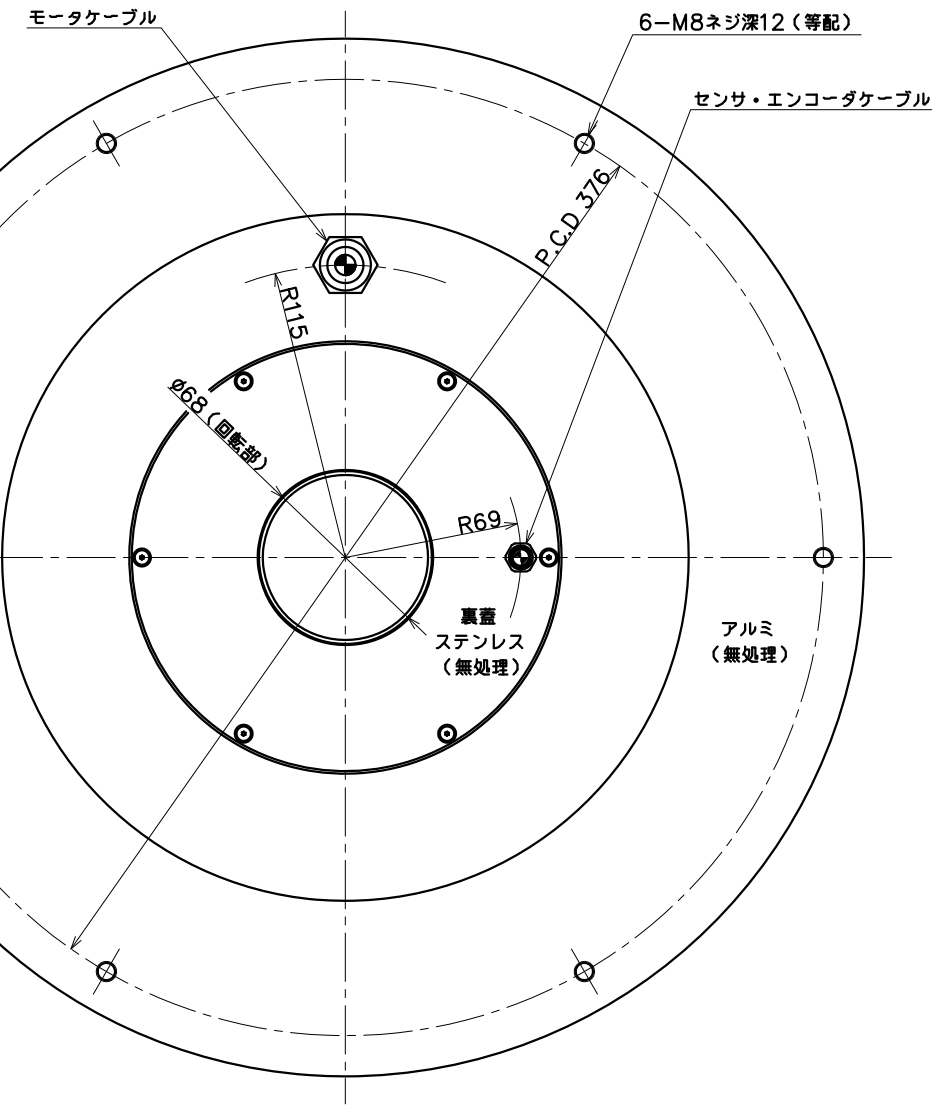
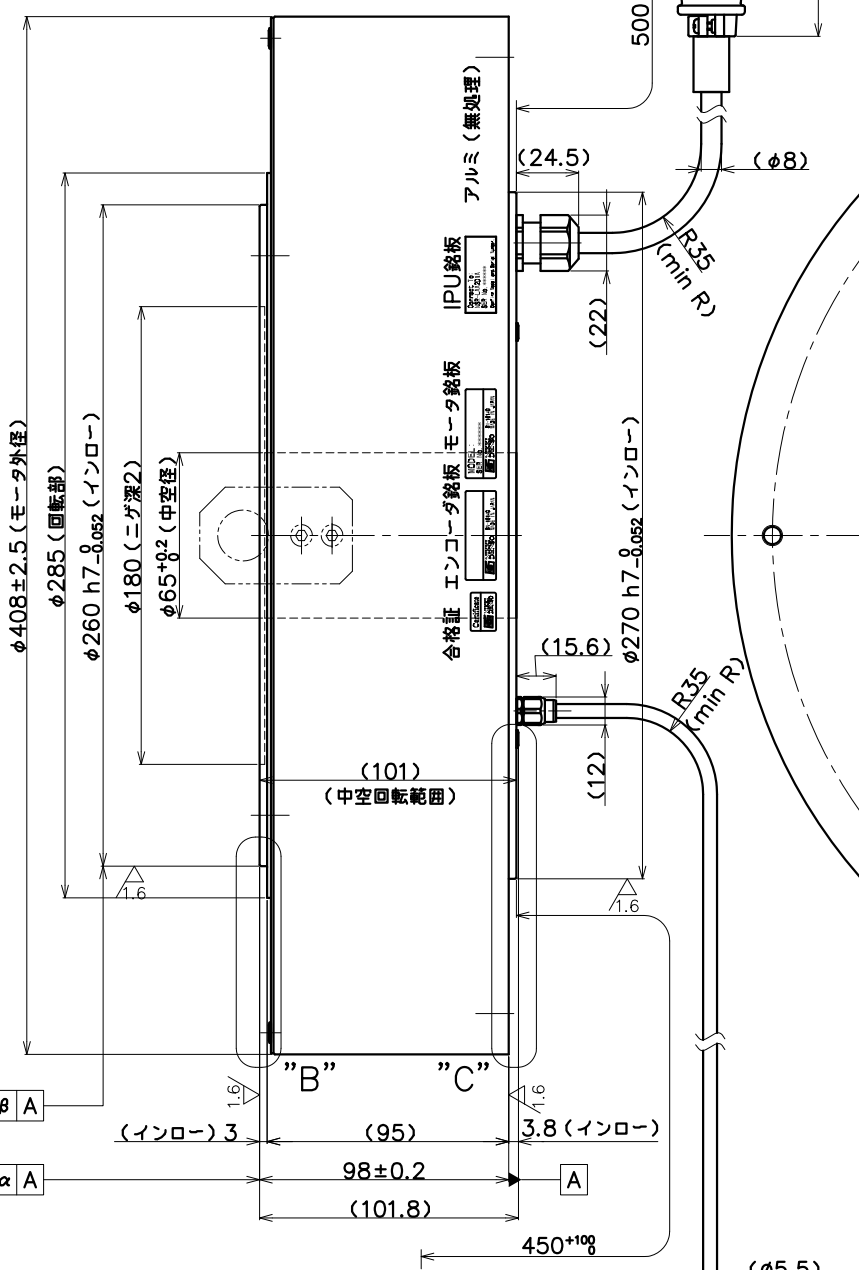


注3 アキシャル,ラジアル振れ精度 (mm)

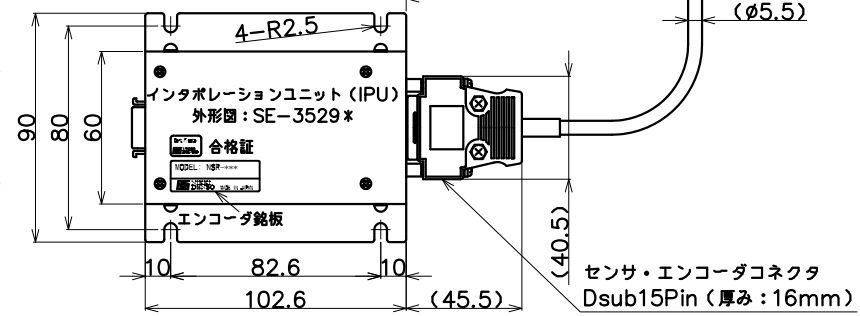
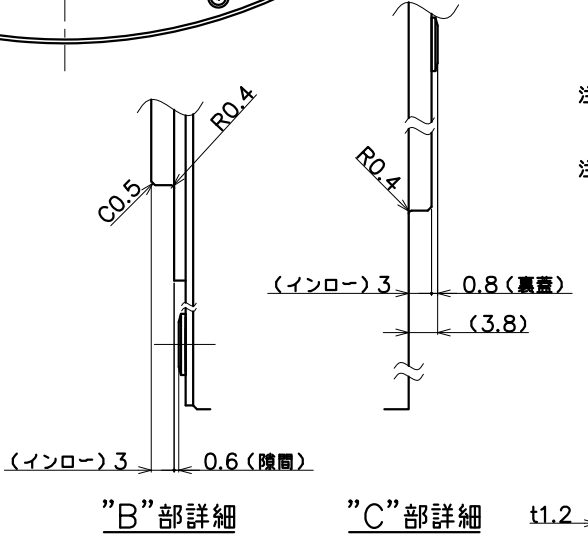
| | α | β |
|---------------|------|------|
| 標準仕様 | 0.05 | 0.05 |
| 高精度仕様 (オプション) | 0.01 | 0.01 |



ケーブル配置は底面図を正とする。

仕様表

| 項目 | 単位 | 仕様 |
|---------------|-------------------|---------------|
| 定格トルク | N・m | 152 |
| 最大トルク | N・m | 380 |
| 定格電流 | A | 13.4 |
| 定格回転数 | rps | 2 |
| 定格出力 | W | 1910 |
| エンコーダタイプ | 光学式 | インクリメンタル |
| 検出パルス | ppr | 7,168,000 |
| 電気的検出分解能 | 秒 | 0.18 |
| 許容モーメント荷重 | N・m | 170 |
| 許容アキシャル荷重 | N | 3000 |
| ラジアル振れ (無負荷) | μm | 50 (10 注2) |
| アキシャル振れ (無負荷) | μm | 50 (10 注2) |
| ロータ慣性モーメント | kg・m ² | 0.223 |
| 質量 | kg | 44.5 (IPU含まず) |
| 磁極検出方式 | 磁極センサ検出/自動検出を選択 | |
| 使用電源 | ACV | 3相200V |
| 適用ドライバ | - | NCR-*A2*-222D |
| 定格の種類 | - | 連続 (S1) |
| 取付方向 | - | 回転部水平上向 ☆ |
| 保護等級 | IP | 51 |
| 使用環境温度 | ℃ | 0~40 |
| 使用環境湿度 (結露無) | % | 0~85 |
| 耐振動 | G | 1 |
| 耐電圧 | - | AC 1500V/1分間 |
| 絶縁抵抗 | Ω | 10M以上 |



- 注記
1. 回転部には表面処理がありません。防錆剤を塗布して納入しますので、モータ使用時には防錆剤を剥がしてください。
 2. 括弧内の数値は高精度仕様 (オプション) 対応時の精度です。
 3. アキシャル、ラジアル振れ精度は図中の表をご参照下さい。
 4. 本機はエンコーダユニット (254-466※) が別構成品です。別途、ご手配願います。

τ DISCε-τ ND400-95-LC(INC)+IPU NMR-CUFGA2A-192A(P)
SE-57190

◆荷重によりベアリング寿命、振れ精度は変化します。
☆水平方向以外につきましては、ご相談ください。