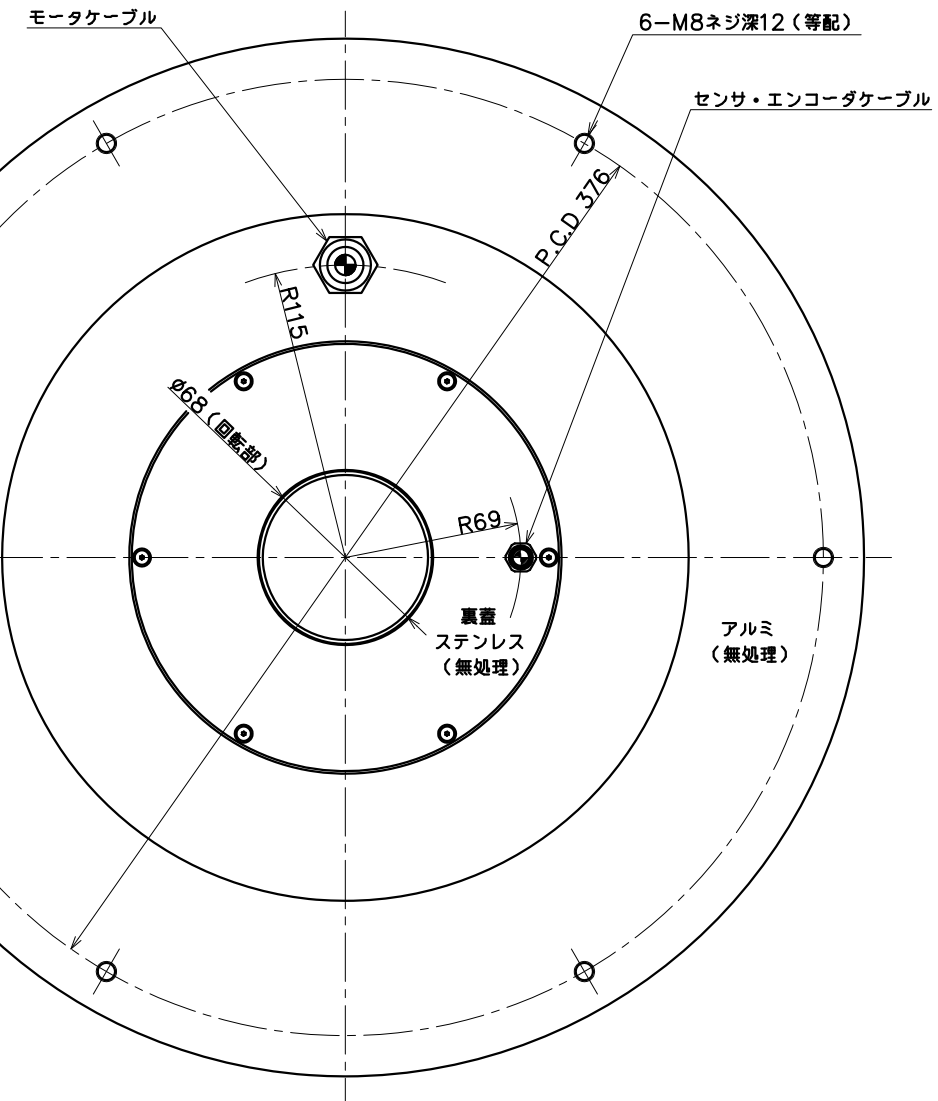
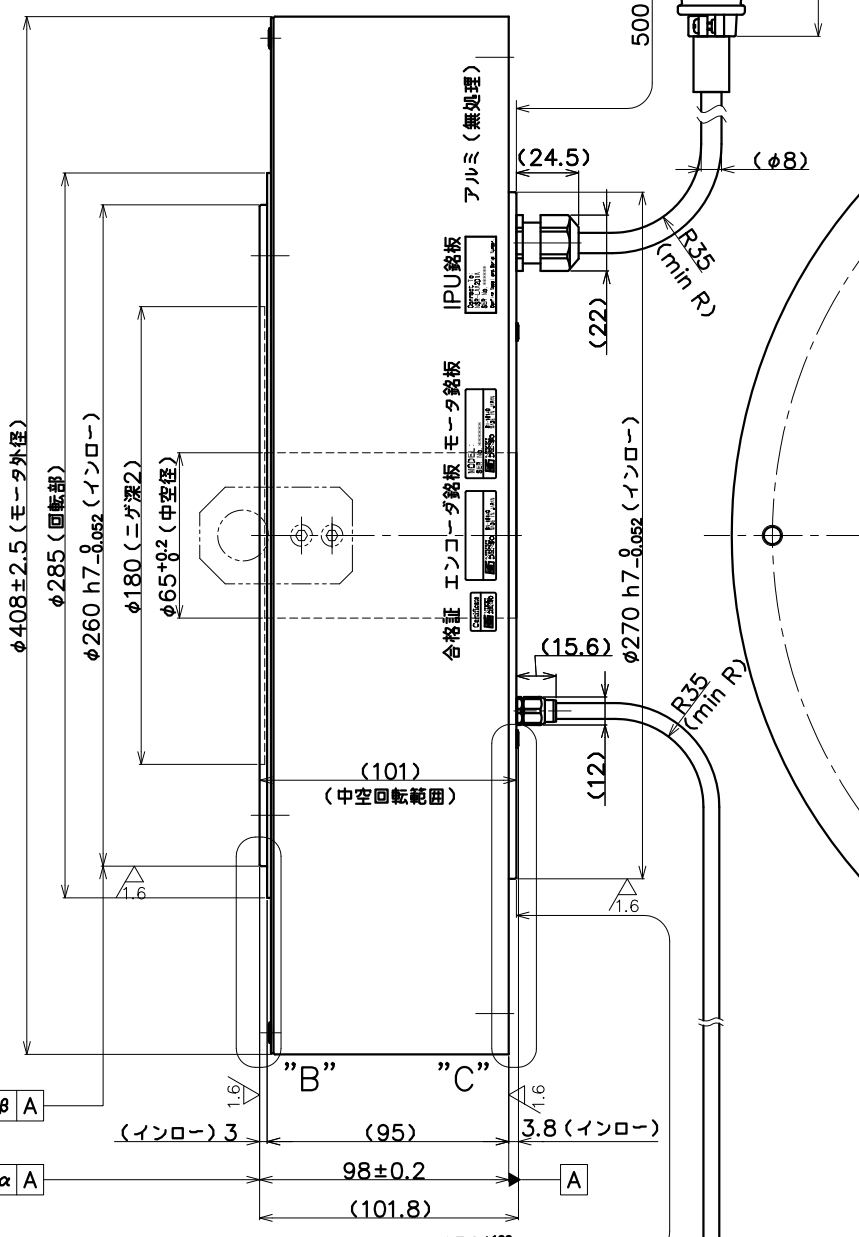


注3 アキシャル,ラジアル振れ精度 (mm)

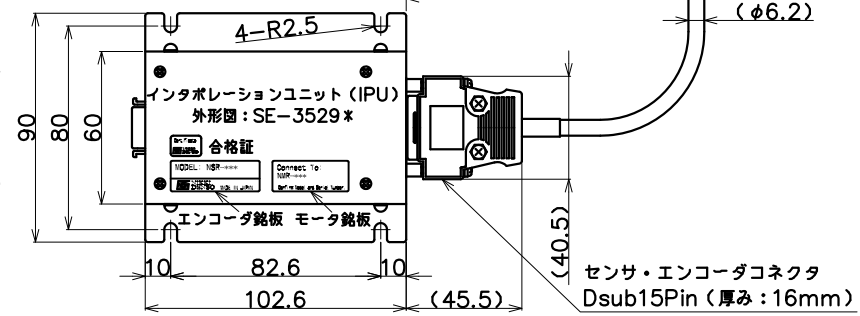
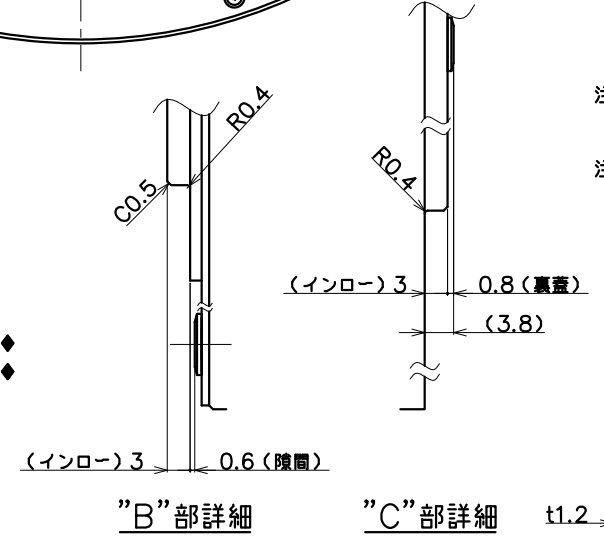
	α	β
標準仕様	0.05	0.05
高精度仕様 (オプション)	0.01	0.01



ケーブル配置は底面図を正とする。

仕様表

項目	単位	仕様
定格トルク	N・m	152
最大トルク	N・m	380
定格電流	A	13.4
定格回転数	rps	2
定格出力	W	1910
エンコーダタイプ	光学式1回転	アブソリュート
検出パルス	ppr	6,815,744
電気的検出分解能	秒	0.19
許容モーメント荷重	N・m	170
許容アキシャル荷重	N	3000
ラジアル振れ (無負荷)	μm	50 (10 注2)
アキシャル振れ (無負荷)	μm	50 (10 注2)
ロータ慣性モーメント	kg・m ²	0.223
質量	kg	44.5 (IPU含まず)
磁極検出方式	—	絶対位置検出
使用電源	ACV	3相200V
適用ドライバ	—	NCR-*A2*-222D
定格の種類	—	連続 (S1)
取付方向	—	回転部水平上向
保護等級	IP	51
使用環境温度	℃	0~40
使用環境湿度 (結露無)	%	0~85
耐振動	G	1
耐電圧	—	AC 1500V/1分間
絶縁抵抗	Ω	10M以上



- 注記
1. 回転部には表面処理がありません。防錆剤を塗布して納入しますので、モータ使用時には防錆剤を剥がしてください。
 2. 括弧内の数値は高精度仕様 (オプション) 対応時の精度です。
 3. アキシャル、ラジアル振れ精度は図中の表をご参照下さい。
 4. 本機はエンコーダユニット (254-528※) が別構成品です。別途、ご手配願います。
 5. モータとIPUは1対1の関係になります。モータ及びIPUに組合せ品のシリアル番号を明記しており、シリアル番号違いの組合せでの使用はできません。

τ DISC E-タ ND400-95-LC(ABS) NMR-CUFHA2A-192A(P)
SE-57200

◆荷重によりベアリング寿命、振れ精度は変化します。
☆水平方向以外につきましては、ご相談ください。