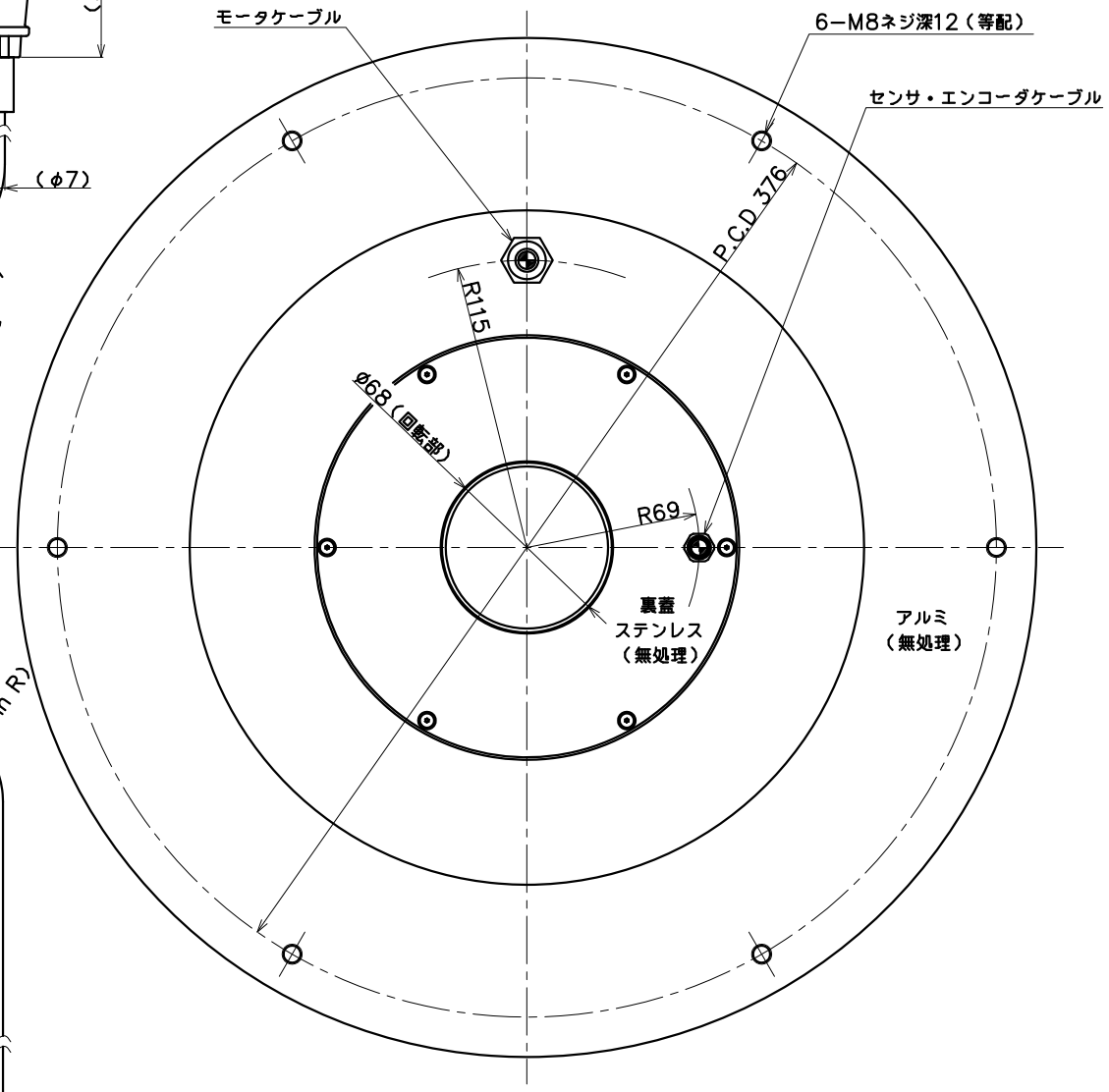
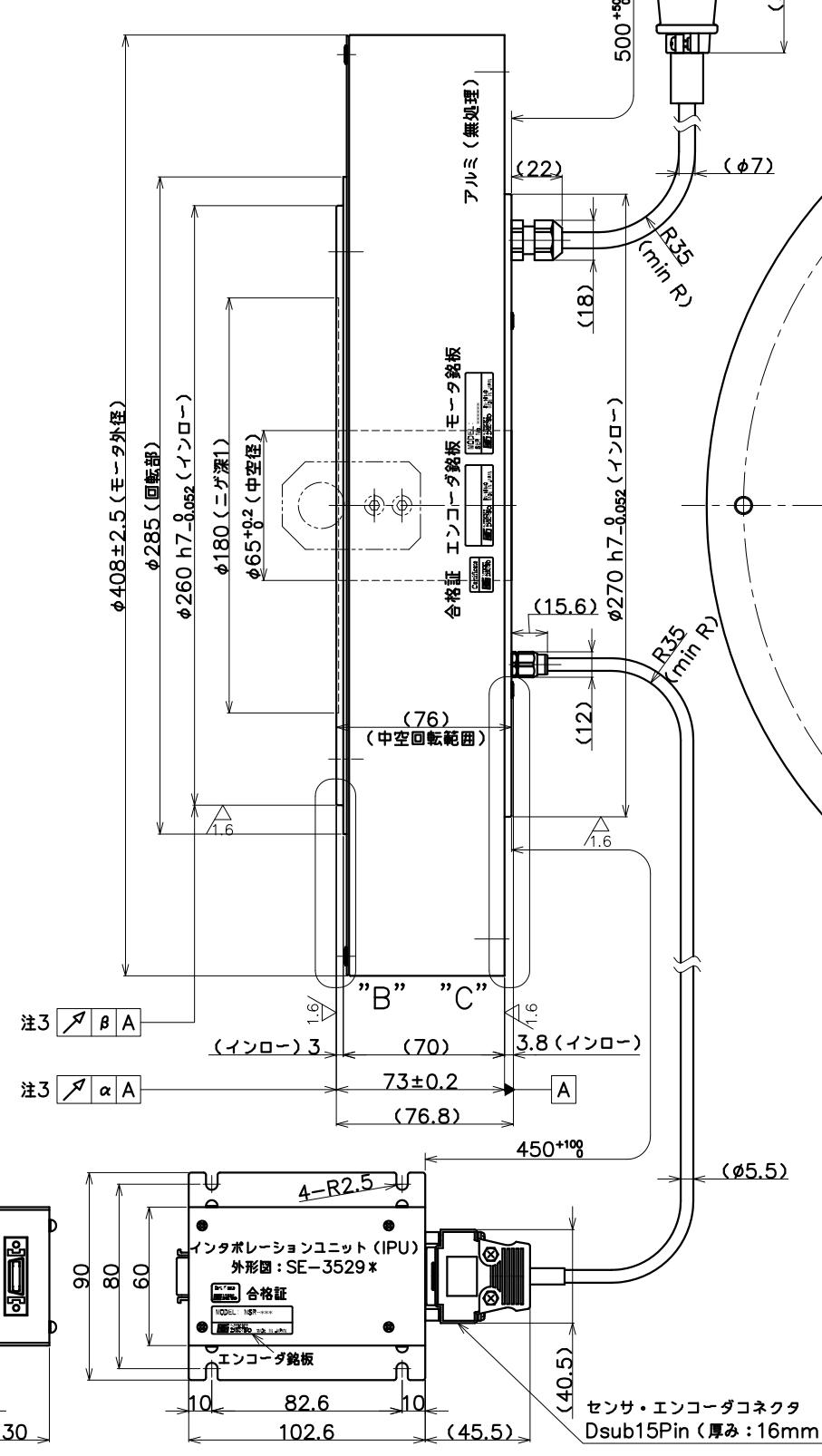


注3 アキシャル,ラジアル振れ精度 (mm)

	α	β
標準仕様	0.05	0.05
高精度仕様 (オプション)	0.01	0.01

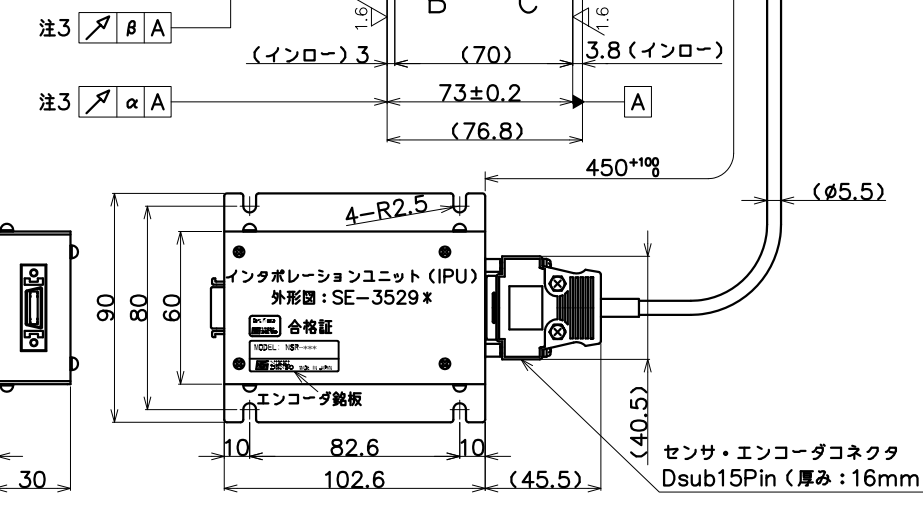
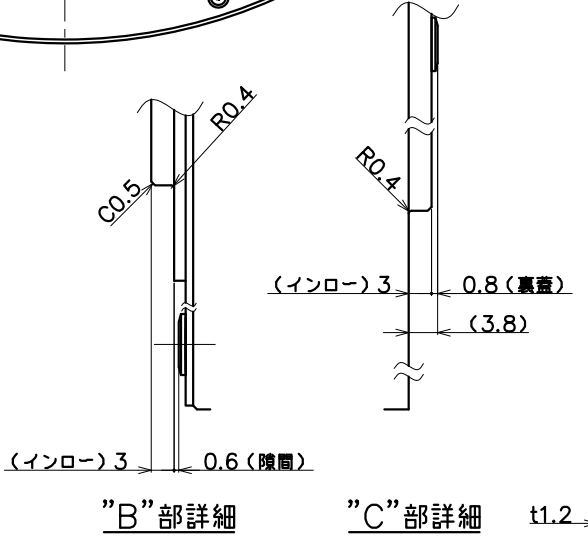
モータコネクタ詳細

PIN	信号	線色
1	U相	赤
2	V相	白
3	W相	黒
4	アース	緑



仕様表

項目	単位	仕様
定格トルク	N・m	76
最大トルク	N・m	190
定格電流	A	6.8
定格回転数	rps	2
定格出力	W	955
エンコーダタイプ	光学式	インクリメンタル
検出パルス	ppr	7,168,000
電気的検出分解能	秒	0.18
許容モーメント荷重	N・m	170
許容アキシャル荷重	N	3000
ラジアル振れ (無負荷)	μm	50 (10 注2)
アキシャル振れ (無負荷)	μm	50 (10 注2)
ロータ慣性モーメント	kg・m ²	0.153
質量	kg	30.5 (IPU含まず)
磁極検出方式	磁極センサ検出/自動検出を選択	
使用電源	ACV	3相200V
適用ドライバ	-	NCR-*A2*-801D
定格の種類	-	連続 (S1)
取付方向	-	回転部水平上向
保護等級	IP	51
使用環境温度	℃	0~40
使用環境湿度 (結露無)	%	0~85
耐振動	G	1
耐電圧	-	AC 1500V/1分間
絶縁抵抗	Ω	10M以上



ケーブル配置は底面図を正とする。

- 注記
1. 回転部には表面処理がありません。防錆剤を塗布して納入しますので、モータ使用時には防錆剤を剥がしてください。
 2. 括弧内の数値は高精度仕様 (オプション) 対応時の精度です。
 3. アキシャル、ラジアル振れ精度は図中の表をご参照下さい。
 4. 本機はエンコーダユニット (254-466※) が別構成品です。別途、ご手配願います。

τ DISC E-7 ND400-70-LC(INC)+IPU NMR-CUEGA2A-951A(P)
SE-57160

◆荷重によりベアリング寿命、振れ精度は変化します。
☆水平方向以外につきましては、ご相談ください。