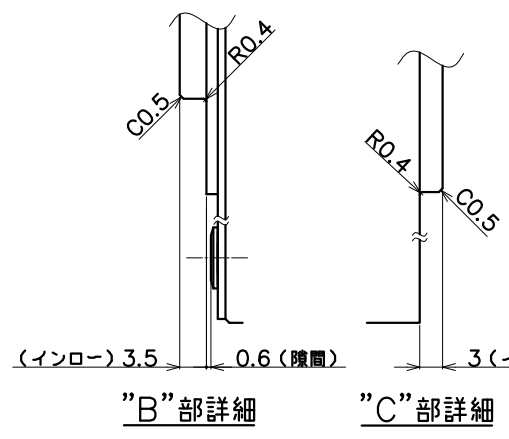


仕様表

項目	単位	仕様
定格トルク	N・m	250
最大トルク	N・m	600
定格電流	A	14.4
定格回転数	rpm	60
定格出力	W	1570
エンコーダタイプ	光学式1回転	アブソリュート
検出パルス	ppr	1,048,576
電気的検出分解能	秒	1.24
許容モーメント荷重	N・m	1280
許容アキシャル荷重	kN	16
ラジアル振れ(無負荷)	μm	50 (10注2)
アキシャル振れ(無負荷)	μm	50 (10注2)
ロータ慣性モーメント	kg・m ²	0.350
質量	kg	63.6 (IPU含まず)
磁極検出方式	-	絶対位置検出
使用電源	ACV	3相200V
適用ドライバ	NCR-****A2*-222D	
定格の種類	-	連続(S1)
取付方向	-	回転部水平上向
保護等級	IP	51
使用環境温度	℃	0~40
使用環境湿度(結露無)	%	0~85
耐振動	G	1
耐電圧	AC 1500V/1分間	
絶縁抵抗	Ω	10M以上



注3 アキシャル,ラジアル振れ精度 (mm)

	α	β
標準仕様	0.05	0.05
高精度仕様(オプション)	0.01	0.01

モータコネクタ
コネクタ型式
型式: NJC-244-ADM

PIN	信号	線色
1	U相	赤
2	V相	白
3	W相	黒
4	アース	緑

- 注記
- 回転部には表面処理がありません。防錆剤を塗布して納入しますので、モータ使用時には防錆剤を剥がしてください。
 - 括弧内の数値は高精度仕様(オプション)対応時の精度です。
 - アキシャル、ラジアル振れ精度は図中の表をご参照下さい。
 - 本機はエンコーダユニット(255-139※)が別構成品です。別途、ご手配願います。
 - モータとIPUは1対1の関係になります。モータ及びIPUに組合わせ品のシリアル番号を明記しており、シリアル番号違いの組合わせでの使用はできません。
 - 軸受のグリス給脂は手順書(TD-3764※)に従って作業して下さい。

τ DISC E-タ ND400-120-LC(ABS) NMR-CUGHA2A-152A
SE-57210

◆荷重によりベアリング寿命、振れ精度は変化します。
☆水平方向以外につきましては、ご相談ください。