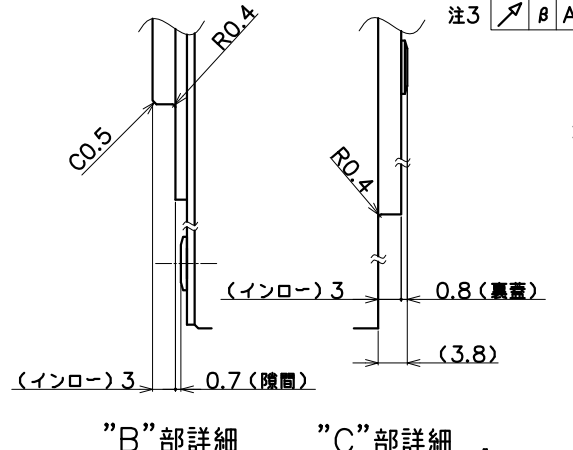


モータコネクタ詳細

PIN	信号	線色
1	U相	赤
2	V相	白
3	W相	黒
4	アース	緑

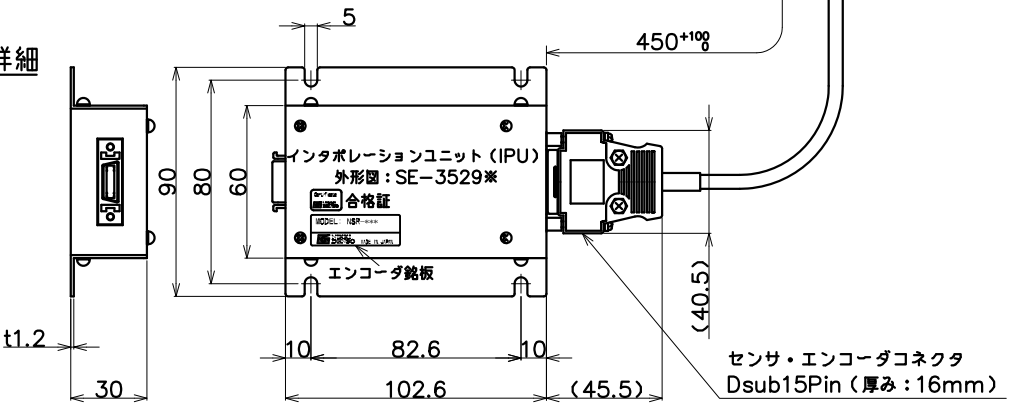
仕様表

項目	単位	仕様
定格トルク	N·m	45
最大トルク	N·m	112.5
定格電流	A	6.8
定格回転数	rps	3
定格出力	W	848
エンコーダタイプ	光学式	インクリメンタル
検出パルス	PPR	7,168,000
電氣的検出分解能	秒	0.18
許容モーメント荷重	N·m	140
許容アキシャル荷重	N	2500
ラジアル振れ(無負荷)	μm	50 (10注2)
アキシャル振れ(無負荷)	μm	50 (10注2)
ロータ慣性モーメント	kg·m ²	0.034
質量	kg	19 (IPU含まず)
磁極検出方式	-	磁極センサ検出/自動検出を選択
使用電源	ACV	3相200V
適用ドライバ	-	NCR- \times A2 \times -801D
定格の種類	-	連続(S1)
取付方向	-	回転部水平上向
保護等級	IP	51
使用環境温度	℃	0~40
使用環境湿度(結露無)	%	0~85
耐振動	G	1
耐電圧	-	AC 1500V/1分間
絶縁抵抗	Ω	10M以上



注3 アキシャル,ラジアル振れ精度(mm)

	α	β
標準仕様	0.05	0.05
高精度仕様(オプション)	0.01	0.01



- 注記
- 回転部には表面処理がありません。防錆剤を塗布して納入しますので、モータ使用時には防錆剤を剥がしてください。
 - 括弧内の数値は高精度仕様(オプション)対応時の精度です。
 - アキシャル、ラジアル振れ精度は図中の表をご参照下さい。
 - 本機はエンコーダユニット(0-254-514※)が別構成品です。別途、ご手配願います。

τ DISCE- η ND250-95-LC(INC)+IPU NMR-CTFGA2A-841A(P)
SE-57130

◆ 荷重によりベアリング寿命、振れ精度は変化します。
☆ 水平方向以外につきましては、ご相談ください。