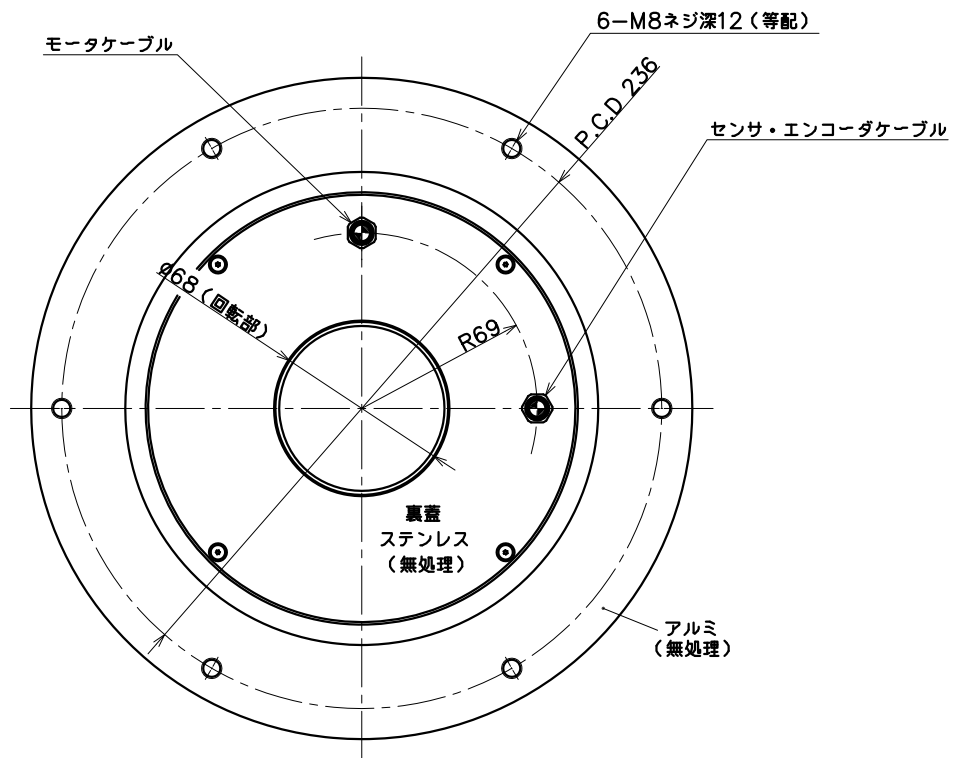
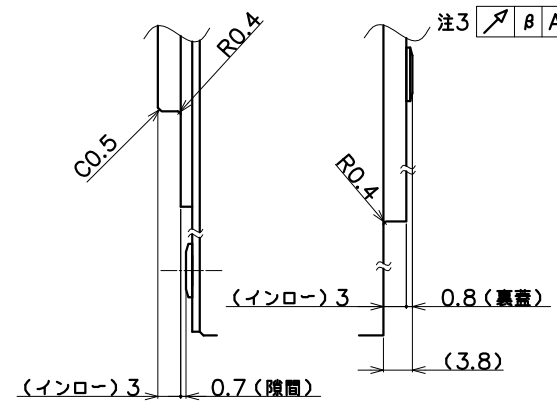


モータコネクタ
コネクタ型式
型式: NJC-244-ADM

PIN	信号	線色
1	U相	赤
2	V相	白
3	W相	黒
4	アース	緑

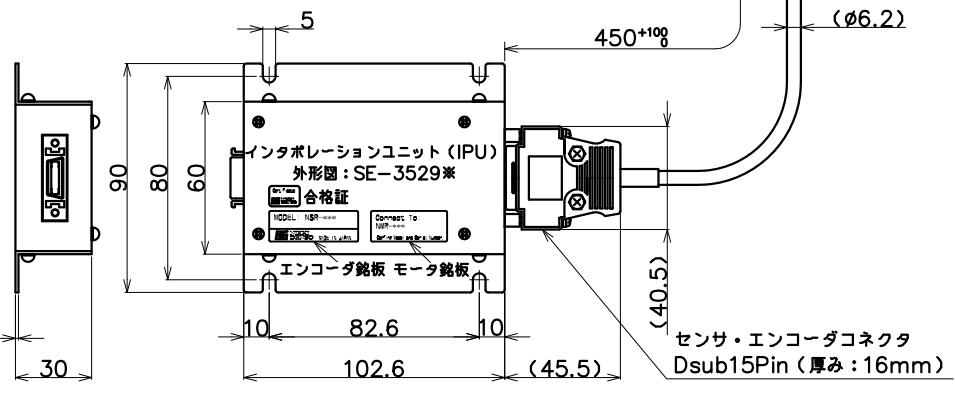


注: ケーブル配置は底面図を正とする。



注3 アキシヤル, ラジアル振れ精度 (mm)

	α	β
標準仕様	0.05	0.05
高精度仕様 (オプション)	0.01	0.01



項目	単位	仕様
定格トルク	N・m	45
最大トルク	N・m	112.5
定格電流	A	6.8
定格回転数	rps	3
定格出力	W	848
エンコーダタイプ	光学式	1回転アブソリュート
検出パルス	ppr	6,815,744
電気的検出分解能	秒	0.19
許容モーメント荷重	N・m	140
許容アキシヤル荷重	N	2500
ラジアル振れ (無負荷)	μm	50 (10 注2)
アキシヤル振れ (無負荷)	μm	50 (10 注2)
ロータ慣性モーメント	kg・m ²	0.034
質量	kg	19 (IPU含まず)
磁極検出方式	-	絶対位置検出
使用電源	ACV	3相200V
適用ドライバ	-	NCR- \times A2 \times -801D
定格の種類	-	連続 (S1)
取付方向	-	回転部水平上向
保護等級	IP	51
使用環境温度	℃	0~40
使用環境湿度 (結露無)	%	0~85
耐振動	G	1
耐電圧	-	AC 1500V/1分間
絶縁抵抗	Ω	10M以上

- 注記
- 回転部には表面処理がありません。防錆剤を塗布して納入しますので、モータ使用時には防錆剤を剥がしてください。
 - 括弧内の数値は高精度仕様 (オプション) 対応時の精度です。
 - アキシヤル、ラジアル振れ精度は図中の表をご参照下さい。
 - 本機はエンコーダユニット (0-254-528*) が別構成品です。別途、ご手配願います。
 - モータとIPUは1対1の関係になります。モータ及びIPUに組合わせ品のシリアル番号を明記しており、シリアル番号違いの組合わせでの使用はできません。

τ DISCE-7 ND250-95-LC(ABS) NMR-CTFHA2A-841A(P)
SE-57140

◆ 荷重によりベアリング寿命、振れ精度は変化します。
☆ 水平方向以外につきましては、ご相談ください。