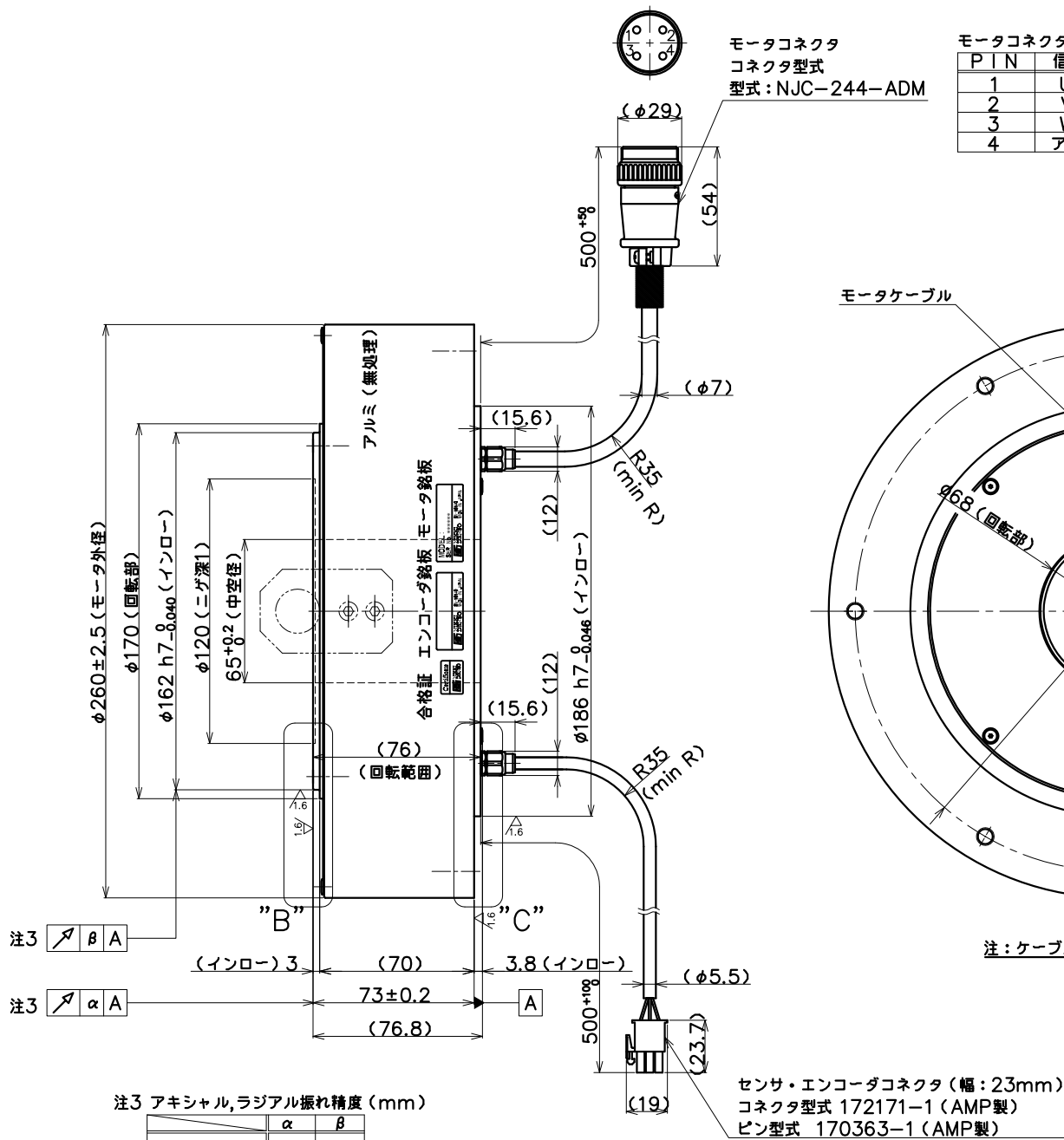
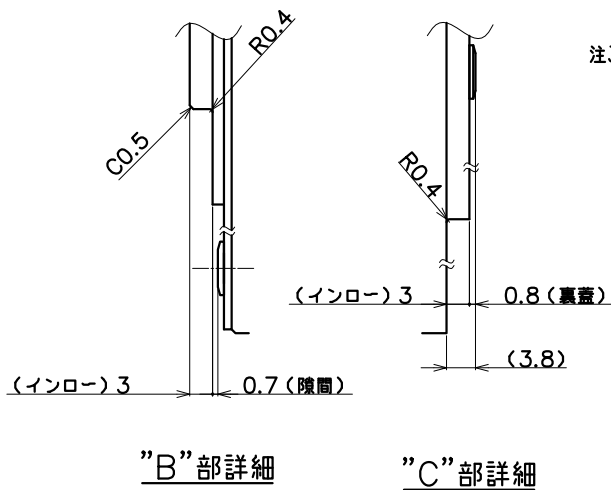


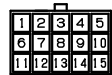
項目	単位	仕様
定格トルク	N·m	27
最大トルク	N·m	81
定格電流	A	4.5
定格回転数	rps	3
定格出力	W	508
エンコーダタイプ	光学式	インクリメンタル
検出パルス	ppr	1,344,000
電氣的検出分解能	秒	0.96
許容モーメント荷重	N·m	140
許容アキシャル荷重	N	2500
ラジアル振れ(無負荷)	μm	50 (10 注2)
アキシャル振れ(無負荷)	μm	50 (10 注2)
ロータ慣性モーメント	kg·m <sup>2</sup>	0.022
質量	kg	12.8
磁極検出方式	磁極センサ検出/自動検出を選択	
使用電源	ACV	3相200V
適用ドライバ	NCR-*A2*-801D	
定格の種類	-	連続(S1)
取付方向	-	回転部水平上向 ☆
保護等級	IP	51
使用環境温度	℃	0~40
使用環境湿度(結露無)	%	0~85
耐振動	G	1
耐電圧	AC	1500V/1分間
絶縁抵抗	Ω	10M以上

◆ 荷重によりベアリング寿命、振れ精度は変化します。  
 ☆ 水平方向以外につきましては、ご相談ください。



注3 アキシャル、ラジアル振れ精度 (mm)

	α	β
標準仕様	0.05	0.05
高精度仕様 (オプション)	0.01	0.01

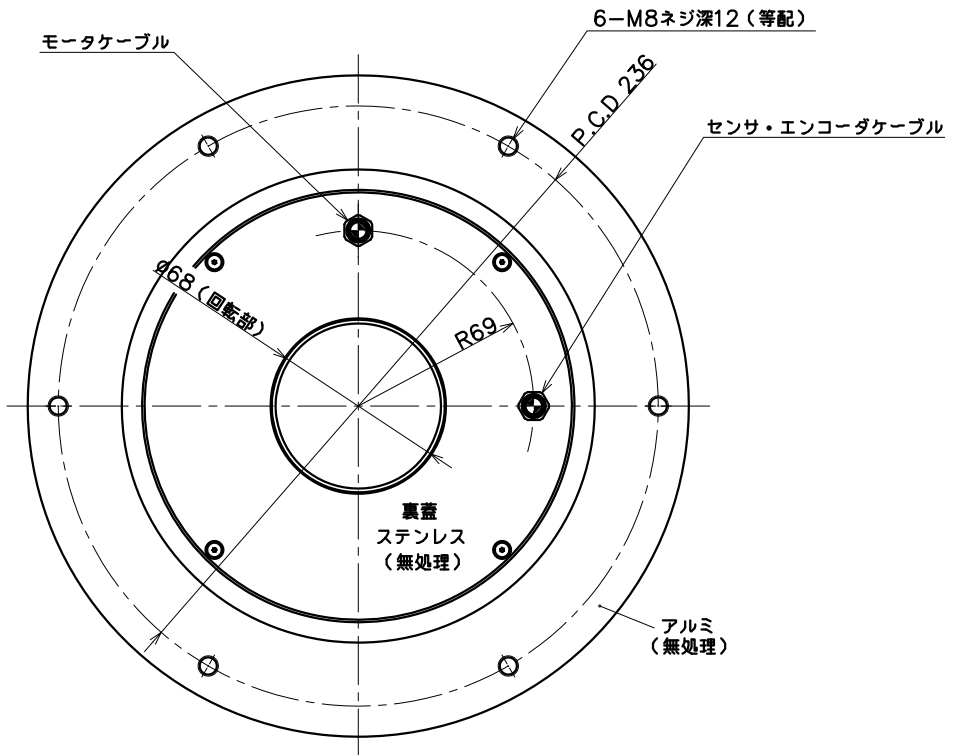


センサ・エンコーダコネクタ詳細

PIN	信号	線色
1	A	黄/赤1
2	A*	黄/黒1
3	B	白/赤1
4	B*	白/黒1
5	Z	灰/赤1
6	Z*	灰/黒1
7	PS	緑/赤1
8	PS*	緑/黒1
9	PC	灰/赤2
10	PC*	灰/黒2
11	+5V	桃/赤1
12	GND	桃/黒1
13	+5V	桃/赤2
14	GND	桃/黒2
15	ハウジング	アワケシールド

モータコネクタ詳細

PIN	信号	線色
1	U相	赤
2	V相	白
3	W相	黒
4	アース	緑



注: ケーブル配置は底面図を正とする。

注記

1. 回転部には表面処理がありません。防錆剤を塗布して納入しますので、モータ使用時には防錆剤を剥がしてください。
2. 括弧内の数値は高精度仕様(オプション)対応時の精度です。
3. アキシャル、ラジアル振れ精度は図中の表をご参照下さい。
4. 本機はエンコーダユニット(0-255-067※)が別構成品です。別途、ご手配願います。

τ DISC E-タ ND250-70-LC(INC) NMR-CTEIA2A-501A(P)  
 SE-57090