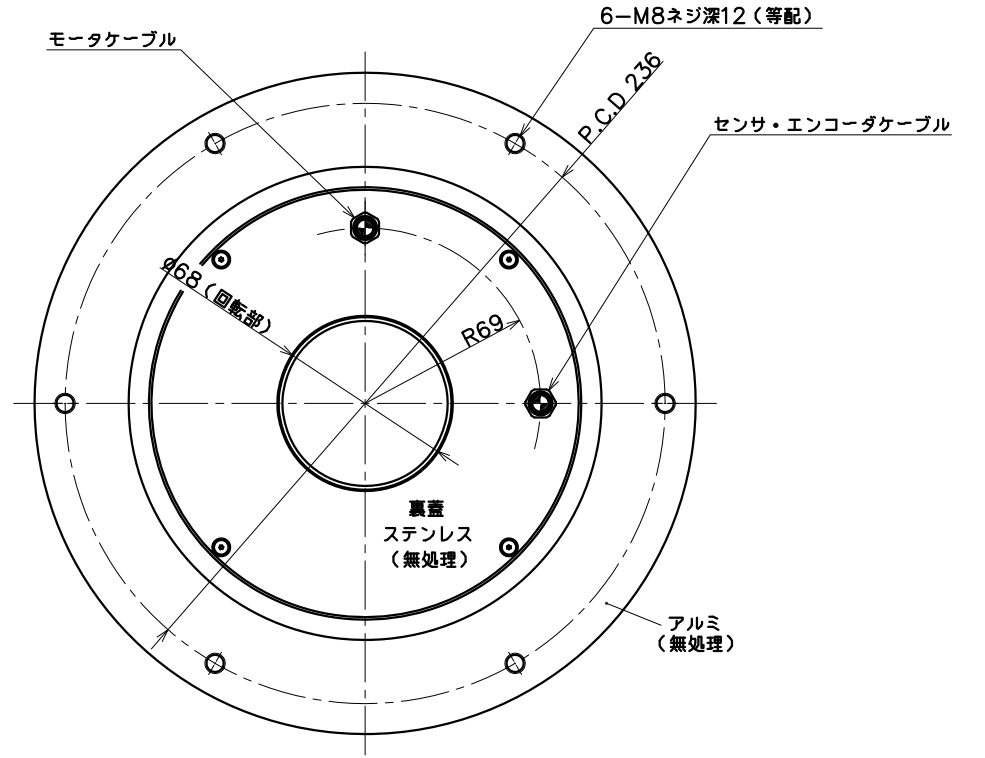


モータコネクタ詳細

PIN	信号	線色
1	U相	赤
2	V相	白
3	W相	黒
4	アース	緑

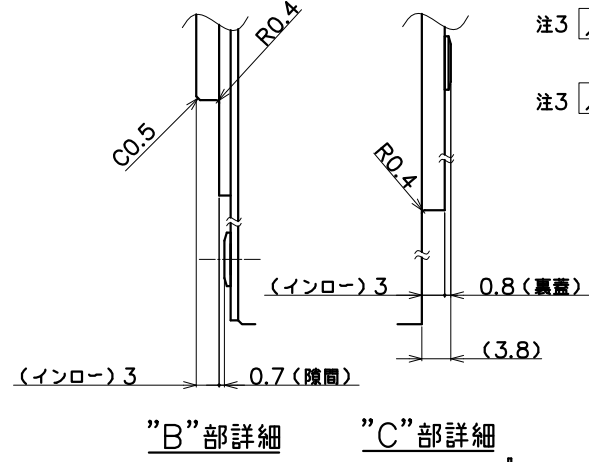


注：ケーブル配置は底面図を正とする。

仕様表

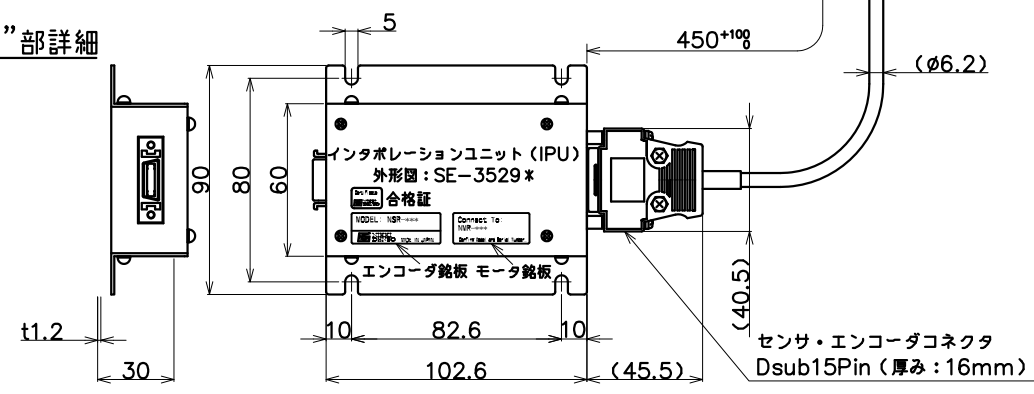
項目	単位	仕様
定格トルク	N・m	27
最大トルク	N・m	81
定格電流	A	4.5
定格回転数	rps	3
定格出力	W	508
エンコーダタイプ	光学式	1回転アブソリュート
検出パルス	ppr	6,815,744
電気的検出分解能	秒	0.19
許容モーメント荷重	N・m	140
許容アキシャル荷重	N	2500
ラジアル振れ (無負荷)	$\mu\text{m}$	50 (10 ※2)
アキシャル振れ (無負荷)	$\mu\text{m}$	50 (10 ※2)
ロータ慣性モーメント	$\text{kg}\cdot\text{m}^2$	0.022
質量	kg	12.8 (IPU含まず)
磁極検出方式	-	絶対位置検出
使用電源	ACV	3相200V
適用ドライバ	-	NCR-※A2※-801D
定格の種類	-	連続 (S1)
取付方向	-	回転部水平上向
保護等級	IP	51
使用環境温度	$^{\circ}\text{C}$	0~40
使用環境湿度 (結露無)	%	0~85
耐振動	G	1
耐電圧	-	AC 1500V/1分間
絶縁抵抗	$\Omega$	10M以上

◆ 荷重によりベアリング寿命、振れ精度は変化します。  
 ☆ 水平方向以外につきましては、ご相談ください。



注3 アキシャル,ラジアル振れ精度 (mm)

	$\alpha$	$\beta$
標準仕様	0.05	0.05
高精度仕様 (オプション)	0.01	0.01



- 注記
1. 回転部には表面処理がありません。防錆剤を塗布して納入しますので、モータ使用時には防錆剤を剥がしてください。
  2. 括弧内の数値は高精度仕様 (オプション) 対応時の精度です。
  3. アキシャル、ラジアル振れ精度は図中の表をご参照下さい。
  4. 本機はエンコーダユニット (0-254-528※) が別構成品です。別途、ご手配願います。
  5. モータとIPUは1対1の関係になります。モータ及びIPUに組合わせ品のシリアル番号を明記しており、シリアル番号違いの組合わせでの使用はできません。

τ DISC E-7 ND250-70-LC (ABS) NMR-CTEHA2A-501A (P)  
 SE-57110