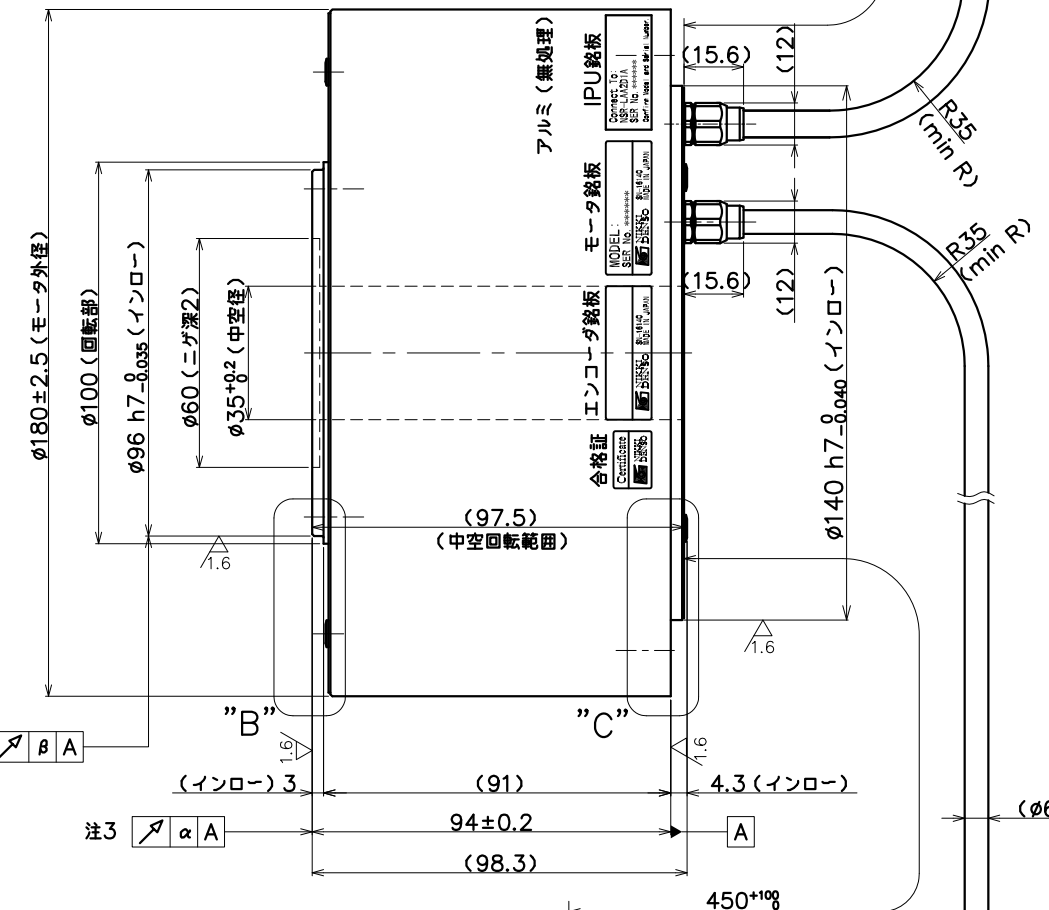
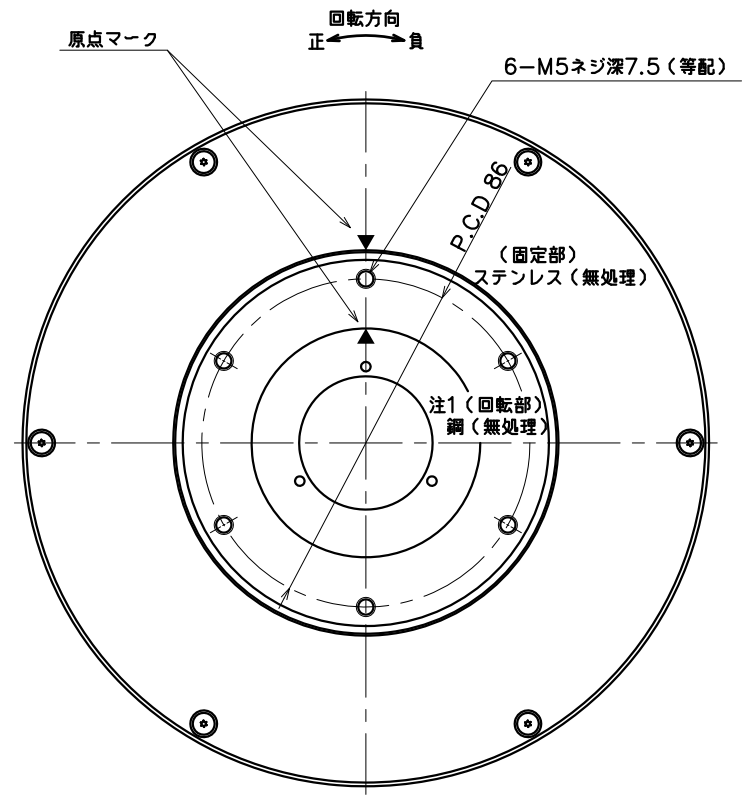


仕様表		
項目	単位	仕様
定格トルク	N·m	18
最大トルク	N·m	54
定格電流	A	4.3
定格回転数	rps	5
定格出力	W	564
エンコーダタイプ	光学式	1回転アブソリュート
検出パルス	PPR	2,097,152
電気的検出分解能	秒	0.62
許容モーメント荷重	N·m	15
許容アキシャル荷重	N	600
ラジアル振れ(無負荷)	μm	50 (10 注2)
アキシャル振れ(無負荷)	μm	50 (10 注2)
ロータ慣性モーメント	kg·m ²	0.0048
質量	kg	9.3 (IPU含まず)
磁極検出方式	-	絶対位置検出
使用電源	ACV	3相200V
適用ドライバ	-	NCR-*A2*-801D
定格の種類	-	連続(S1)
取付方向	-	回転部水平上向
保護等級	IP	40
使用環境温度	℃	0~40
使用環境湿度(結露無)	%	0~85
耐振動	G	1
耐電圧	-	AC 1500V/1分間
絶縁抵抗	Ω	10M以上

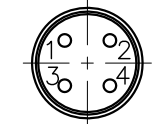
◆ 荷重によりベアリング寿命、振れ精度は変化します。
 ☆ 水平方向以外につきましては、ご相談ください。

注3 アキシャル,ラジアル振れ精度(mm)

	α	β
標準仕様	0.05	0.05
高精度仕様 (オプション)	0.01	0.01

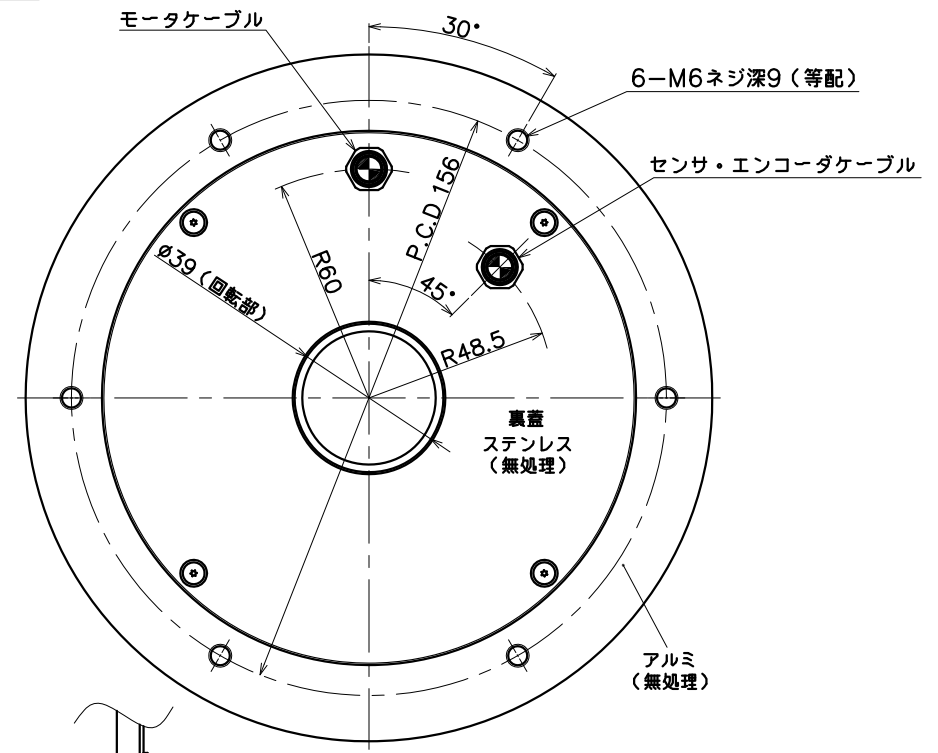


モータコネクタ
コネクタ型式
型式: NJC-244-ADM

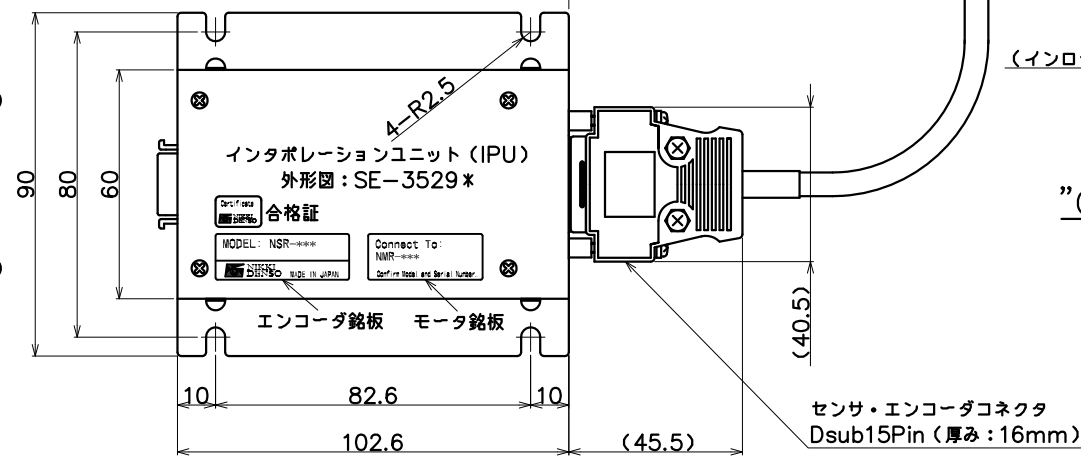
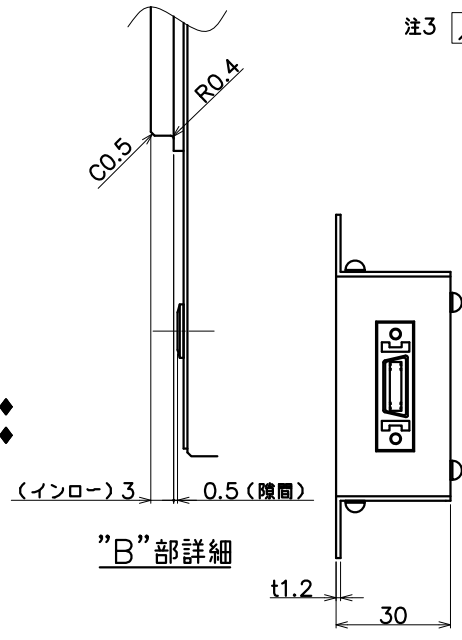


モータコネクタ詳細

PIN	信号	線色
1	U相	赤
2	V相	白
3	W相	黒
4	アース	緑



注: ケーブル配置は底面図を正とする。



注記

1. 回転部には表面処理がありません。防錆剤を塗布して納入しますので、モータ使用時には防錆剤を剥がしてください。
2. 括弧内の数値は高精度仕様(オプション)の精度です。
3. アキシャル、ラジアル振れ精度は図中の表をご参照下さい。
4. 本機はエンコーダユニット(0-254-733※)が別構成品です。別途、ご手配願います。
5. モータとIPUは1対1の関係になります。モータ及びIPUに組合わせ品のシリアル番号を明記しており、シリアル番号違いの組合わせでの使用はできません。

τ DISC E-7 ND180-95-LC(ABS) NMR-CSEHA2A-561A(P)
 SE-57080