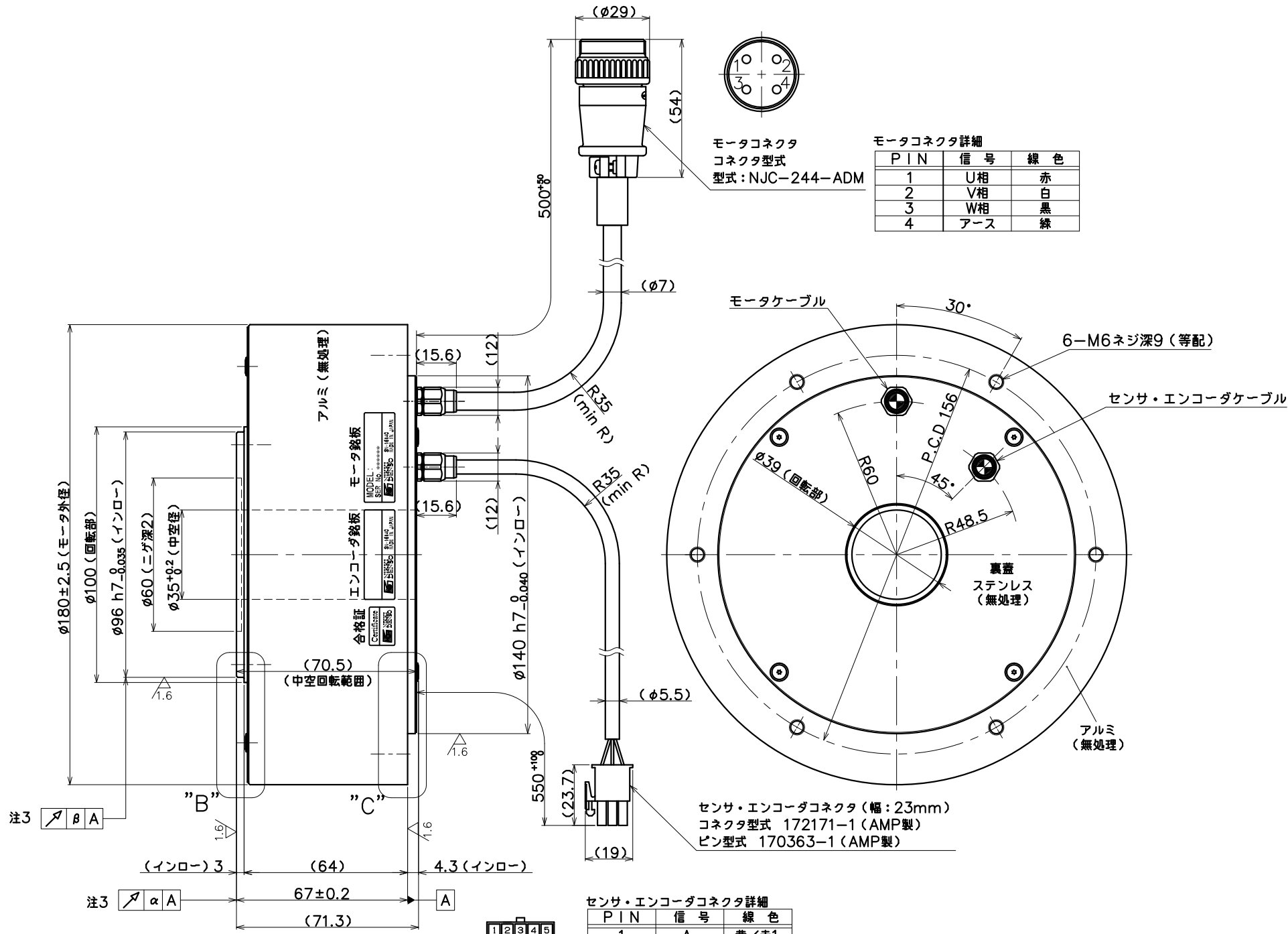
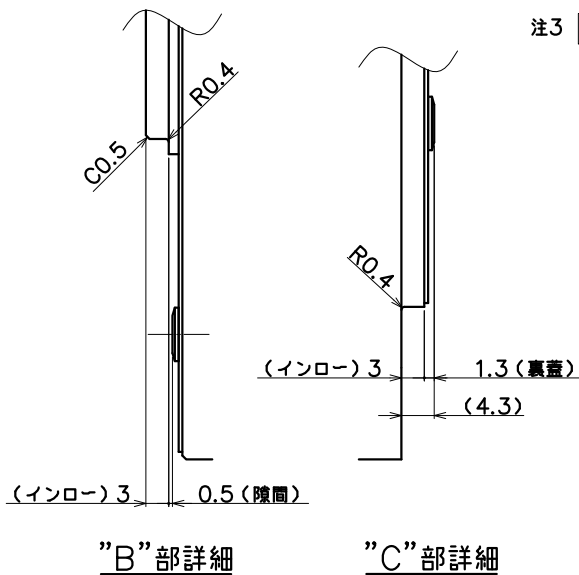


項目	単位	仕様
定格トルク	N・m	9
最大トルク	N・m	27
定格電流	A	2.6
定格回転数	rps	5
定格出力	W	282
エンコーダタイプ	光学式	インクリメンタル
検出パルス	PPR	840,000
電氣的検出分解能	秒	1.54
許容モーメント荷重	N・m	15
許容アキシャル荷重	N	600
ラジアル振れ(無負荷)	μm	50 (10 注2)
アキシャル振れ(無負荷)	μm	50 (10 注2)
ロータ慣性モーメント	kg・m ²	0.0034
質量	kg	6.0
磁極検出方式	磁極センサ検出/自動検出を選択	
使用電源	ACV	3相200V
適用ドライバ	NCR- *A2*-401D	
定格の種類	-	連続(S1)
取付方向	-	回転部水平上向 ☆
保護等級	IP	40
使用環境温度	℃	0~40
使用環境湿度(結露無)	%	0~85
耐振動	G	1
耐電圧	AC	1500V/1分間
絶縁抵抗	Ω	10M以上

◆ 荷重によりベアリング寿命、振れ精度は変化します。
 ☆ 水平方向以外につきましては、ご相談ください。



モータコネクタ
コネクタ型式
型式: NJC-244-ADM

PIN	信号	線色
1	U相	赤
2	V相	白
3	W相	黒
4	アース	緑

PIN	信号	線色
1	A	黄/赤1
2	A*	黄/黒1
3	B	白/赤1
4	B*	白/黒1
5	Z	灰/赤1
6	Z*	灰/黒1
7	PS	橙/赤1
8	PS*	橙/黒1
9	PC	灰/赤2
10	PC*	灰/黒2
11	+5V	桃/赤1
12	GND	桃/黒1
13	+5V	橙/赤2
14	GND	橙/黒2
15	ハウジング	アウターシールド

注3 アキシャル,ラジアル振れ精度 (mm)

	α	β
標準仕様	0.05	0.05
高精度仕様 (オプション)	0.01	0.01

- 注記
- 回転部には表面処理がありません。防錆剤を塗布して納入しますので、モータ使用時には防錆剤を剥がしてください。
 - 括弧内の数値は高精度仕様(オプション)の精度です。
 - アキシャル、ラジアル振れ精度は図中の表をご参照下さい。
 - 本機はエンコーダユニット(0-255-027※)が別構成品です。別途、ご手配願います。

τ DISC E-7 ND180-70-LC(INC) NMR-CSMIA2A-281A(P)
SE-57030