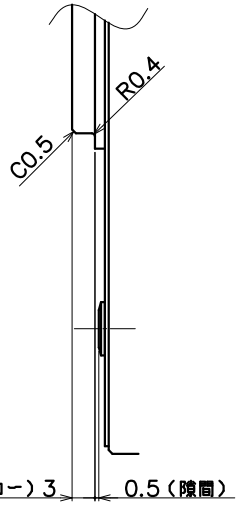
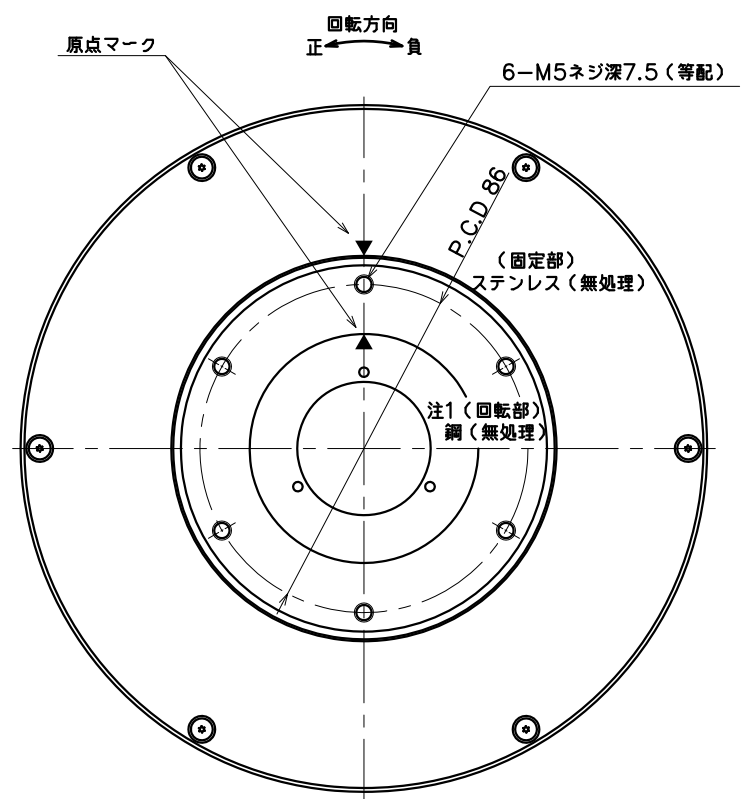


項目	単位	仕様
定格トルク	N·m	9
最大トルク	N·m	27
定格電流	A	2.6
定格回転数	rps	5
定格出力	W	282
エンコーダタイプ	光学式	インクリメンタル
検出パルス	PPR	4,300,800
電氣的検出分解能	秒	0.30
許容モーメント荷重	N·m	15
許容アキシャル荷重	N	600
ラジアル振れ(無負荷)	μm	50 (10 注2)
アキシャル振れ(無負荷)	μm	50 (10 注2)
ロータ慣性モーメント	kg·m ²	0.0034
質量	kg	6.0 (IPU含まず)
磁極検出方式	-	磁極センサ検出/自動検出を選択
使用電源	ACV	3相200V
適用ドライバ	-	NCR-*A2*-401D
定格の種類	-	連続(S1)
取付方向	-	回転部水平上向
保護等級	IP	40
使用環境温度	℃	0~40
使用環境湿度(結露無)	%	0~85
耐振動	G	1
耐電圧	-	AC 1500V/1分間
絶縁抵抗	Ω	10M以上

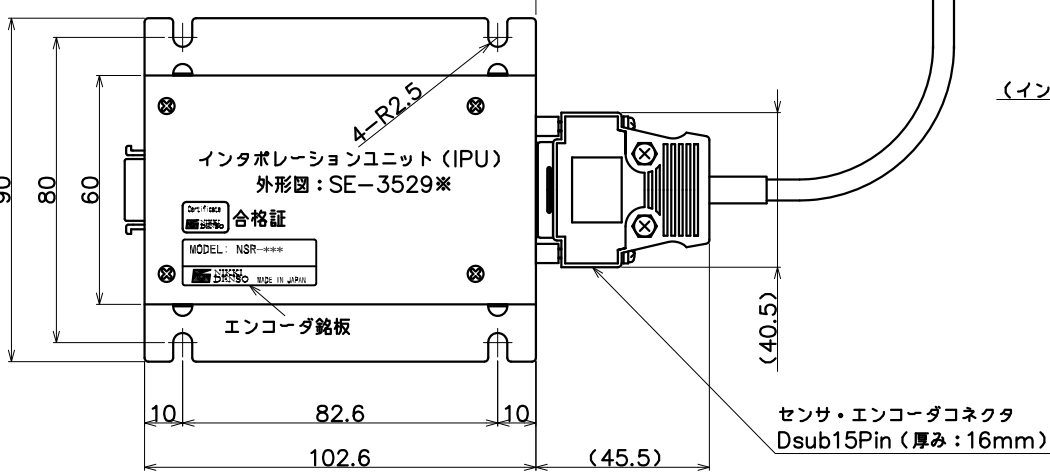
◆ 荷重によりベアリング寿命、振れ精度は変化します。
 ☆ 水平方向以外につきましては、ご相談ください。

注3 アキシャル,ラジアル振れ精度(mm)

	α	β
標準仕様	0.05	0.05
高精度仕様 (オプション)	0.01	0.01

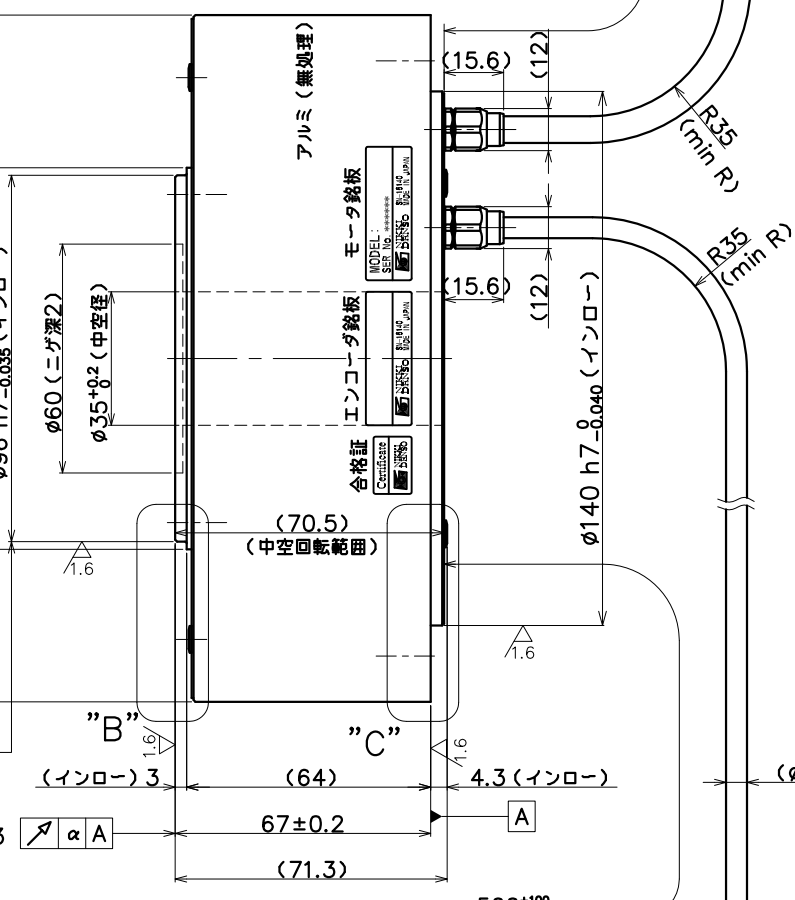


"B"部詳細



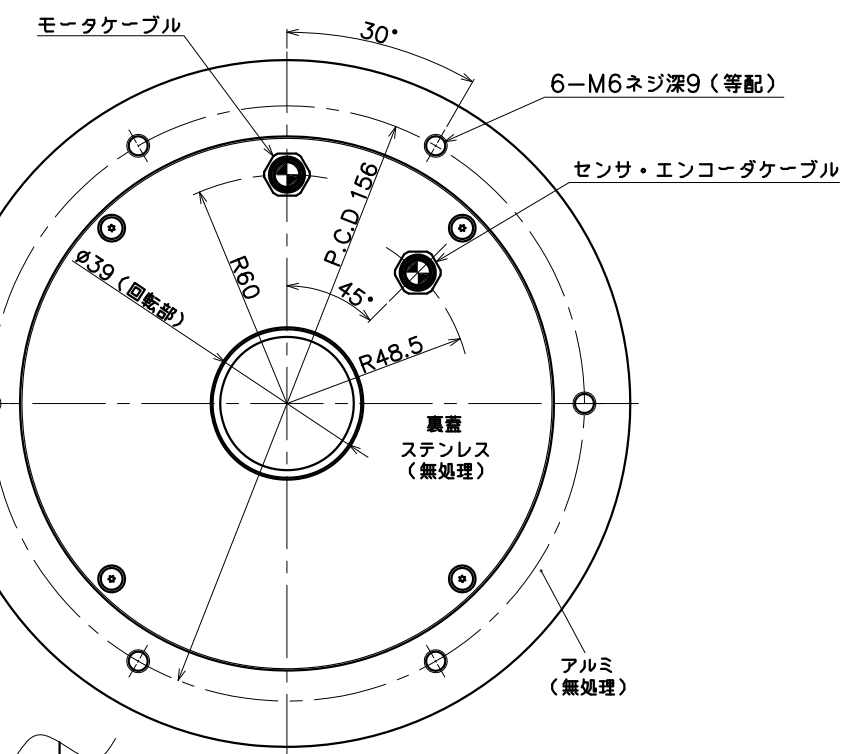
"C"部詳細

センサ・エンコーダコネクタ
Dsub15Pin (厚み: 16mm)



モータコネクタ
コネクタ型式
型式: NJC-244-ADM

PIN	信号	線色
1	U相	赤
2	V相	白
3	W相	黒
4	アース	緑



注: ケーブル配置は底面図を正とする。

τ DISC E-タ ND180-70-LC(INC)+IPU NMR-CSMGA2A-281A(P)
 SE-57040