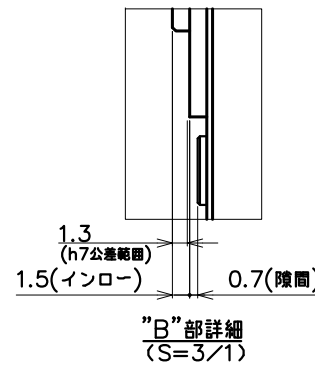


モーターコネクタ詳細

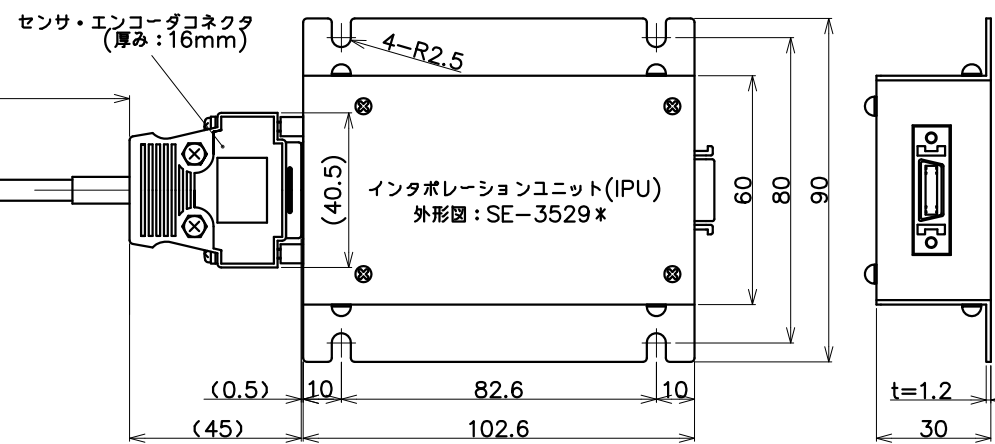
PIN	信号	線色
1	U相	赤
2	V相	白
3	W相	黒
4	アース	緑

モーターコネクタ
型式: 172167-1(ワザソク)
170364-1(ピン)



※2: アキシャル, ラジアル振れ精度

	α	β
標準品	50	50
高精度加工 オプション品	10	10



仕様表

項目	単位	仕様
定格トルク	N·m	4.8
最大トルク	N·m	14.4
定格電流	A	3.4
定格回転数	rps	5
定格出力	W	150
エンコーダタイプ	光学式	インクリメンタル
検出パルス	PPR	3,276,800
電氣的検出分解能	秒	(0.396)
許容モーメント荷重	N·m	4.8
許容アキシャル荷重	N	150
ラジアル振れ(無負荷)	μm	50 (10 ※1)
アキシャル振れ(無負荷)	μm	50 (10 ※1)
ロータ慣性モーメント	kg·m ²	0.00063
質量	kg	3.0 (IPU含まず)
磁極検出方式	磁極センサ検出/自動検出を選択	
使用電源	ACV	3相200V/単相100V
適用ドライバ		NCR-※A2※-401※/NCR-※A1※-201※
定格の種類	-	連続(S1)
取付方向	-	回転部水平上向 ☆
保護等級	IP	40
使用環境温度	℃	0~40
使用環境湿度(結露無)	%	0~85
耐振動	G	1
耐電圧		AC 1500V/1分間
絶縁抵抗	Ω	10M以上
回転部材質	-	鉄鋼材

◆ 荷重によりベアリング寿命、振れ精度は異なります。
☆ 水平方向以外につきましては、ご相談ください。

注記(※)

- 括弧内の数値は高精度加工オプション対応時の精度です。
- アキシャル、ラジアル振れ精度は図中の表をご参照下さい。
- 高精度加工オプション品のモーター上部回転部分には表面処理がありません。
- 高精度加工オプション品は防錆剤を塗布して納入しますので、モーター使用時には防錆剤を剥がしてください。

τ DISC E-タ ND110-85-FC(INC)+IPU NMR-CAUGA2A-151A(P)
SE-52230