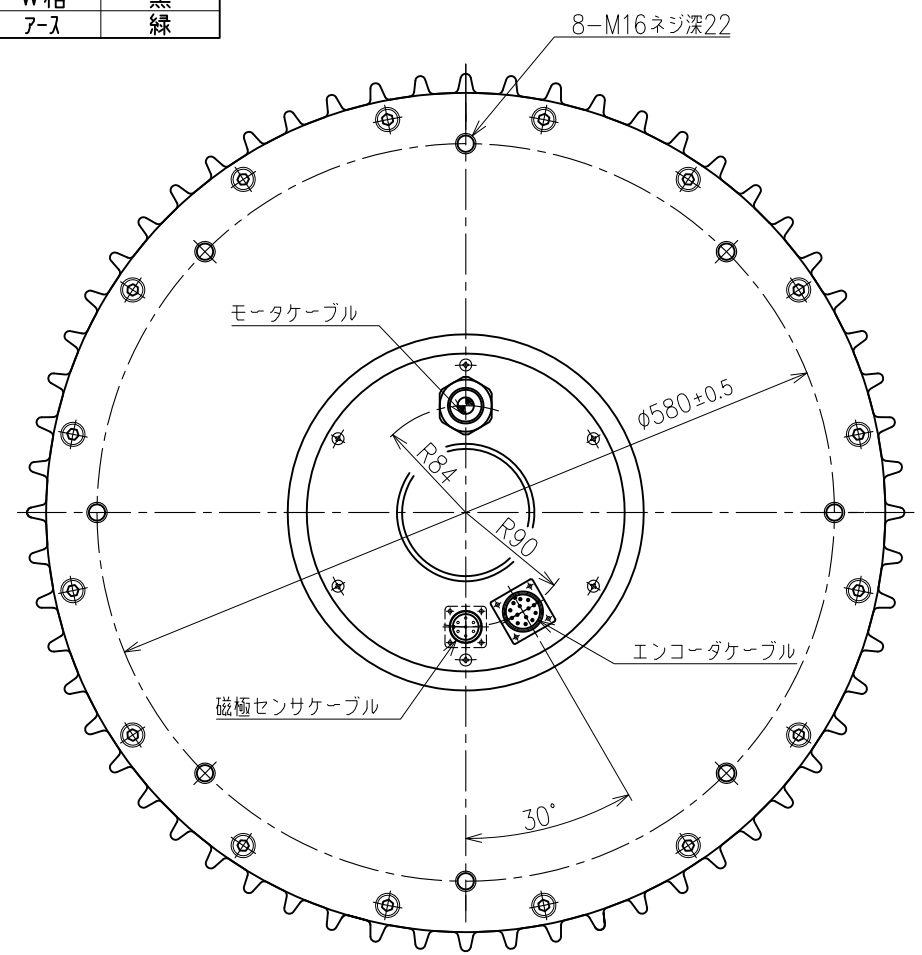


モータコネクタ  
型式：MS3101A32-17P

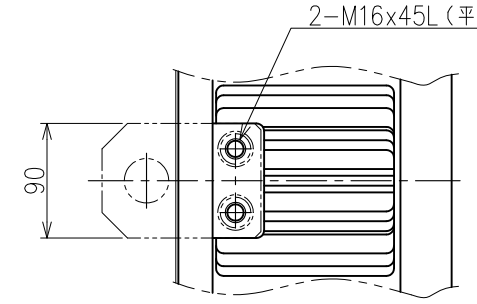
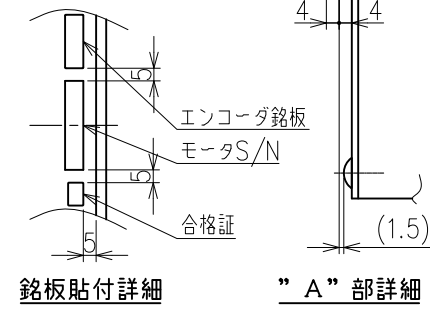
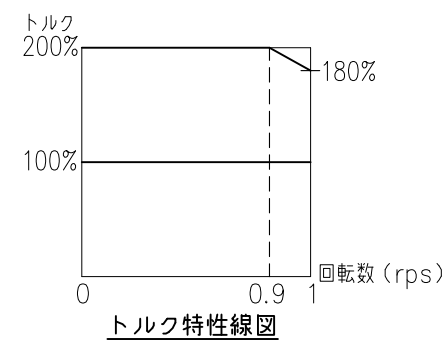
PIN	信号	線色
A	U相	赤
B	V相	白
C	W相	黒
D	アース	緑

注記  
1. 吊金具と吊金具を固定するボルトは必ず付属のものを使用してください。  
2. モータ上部回転部分には表面処理がありません。防錆剤を塗布して納入しますのでモータ使用時には、防錆剤を剥がしてください。



注：ケーブル配置は、底面図を正とする。

項目	単位	仕様
定格トルク	N・m	1500
最大トルク	N・m	3000
定格回転数	rps	1
定格出力	kW	8.7
定格電流	A	47.1
エンコーダタイプ	-	インクリメンタル
検出パルス	ppr	※
電氣的検出分解能	秒	※
許容モーメント荷重	N・m	6000
許容アキシャル荷重	kN	100
ラジアル振れ(無負荷)	μm	10
アキシャル振れ(無負荷)	μm	10
ロータ慣性モーメント	kg・m <sup>2</sup>	6.4
予定質量	kg	430
磁極検出方法	-	磁極センサ/自動
使用電源	ACV	3相200
適用ドライバ	NCR-※A2※-113※	
負荷率	-	連続
取付方向	-	回転部水平上向 ☆
保護等級	IP	40
使用環境温度	℃	0~40
使用環境湿度(結露無)	%	0~85
耐振動	G	1
回転部材質	-	鋼



磁極センサコネクタ  
型式：MS3102A16S-1-P  
型式：MS3106B16S-1-S

PIN	信号	線色
A	+5V	赤
B	PS	空
C	PC	緑
D	GND	赤/白
E	PS※	空/白
F	PC※	緑/白
G	FG	アウタシールド

センサコネクタ 型式：MS3101B20-29P

PIN	信号	線色	PIN	信号	線色
A	B	黒	K	PC※	茶
B	B※	赤	L	+5V	青
C	A	緑	M	GND	白
D	A※	茶	N	+5V	赤?
E	Z	灰	P	GND	黒青
F	Z※	桃	R	FG	アウタシールド
G	PS	白	S	-	-
H	PS※	灰	T	-	-
J	PC	緑	-	-	-

注：ピン番号A~F、L、Mは、エンコーダ配線とし、G~K、N、Pは、磁極センサ配線とする。Rは共通とする。

エンコーダコネクタ 型式：MS3102A20-27-P  
型式：MS3106B20-27-S

PIN	信号	線色	PIN	信号	線色
A	B	緑	H	GND	白
B	B※	茶	I	調整用(1)	黄
C	A	黒	J	調整用(2)	緑/茶
D	A※	赤	K	調整用(3)	緑/白
E	Z	灰	L	FG	アウタシールド
F	Z※	桃	M	-	-
G	+5V	青	N	-	-

◇ 回転数0.9rpsを越えると、最大トルクは低下します。  
※ 使用するエンコーダの仕様書をご参照ください。  
◆ 荷重によりベアリング寿命、振れ精度は異なります。  
☆ 水平方向以外につきましては、ご相談ください。

τ DISC E-7 D630-225-LP NMR-FVKBA2A-872AP  
SE-48590