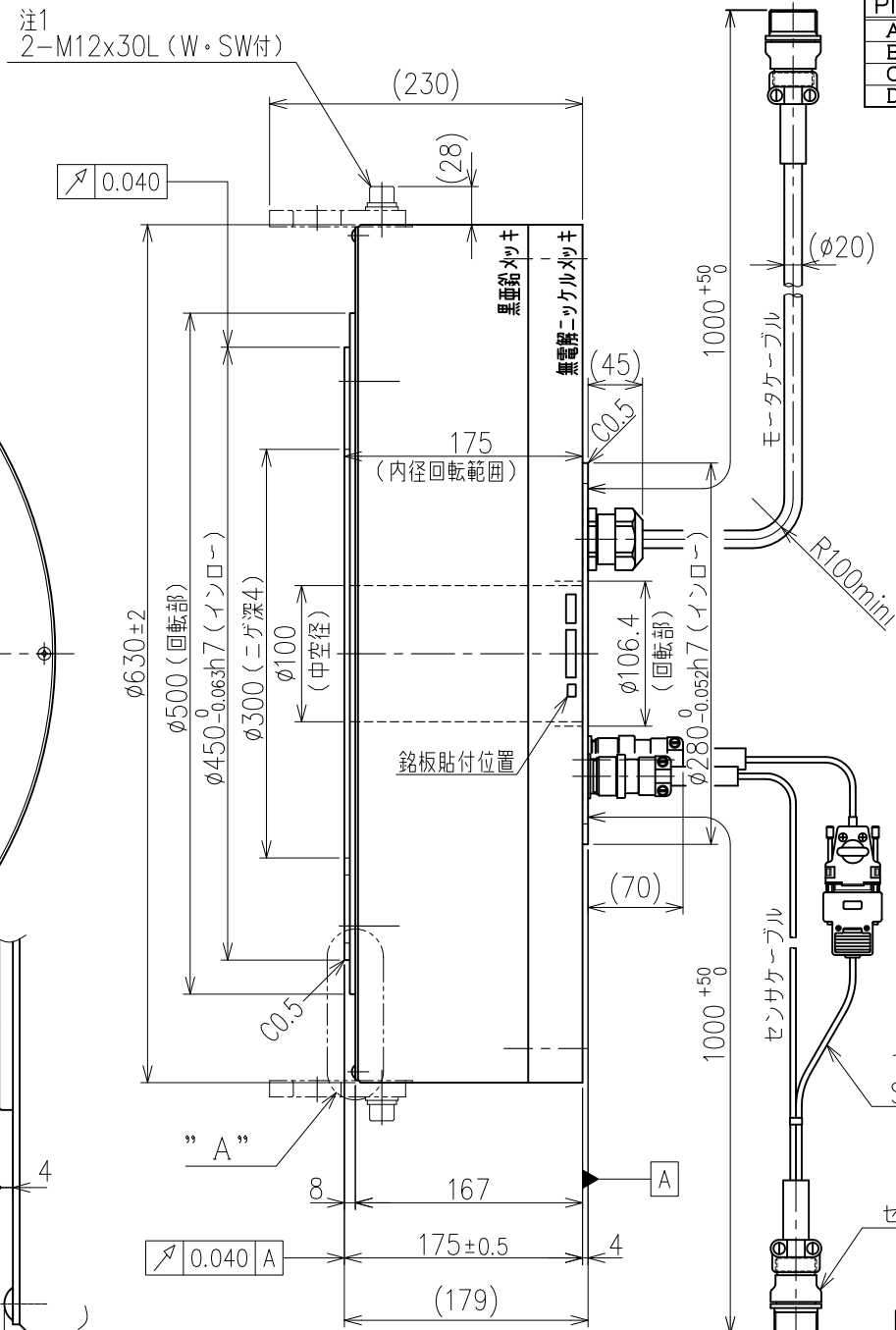
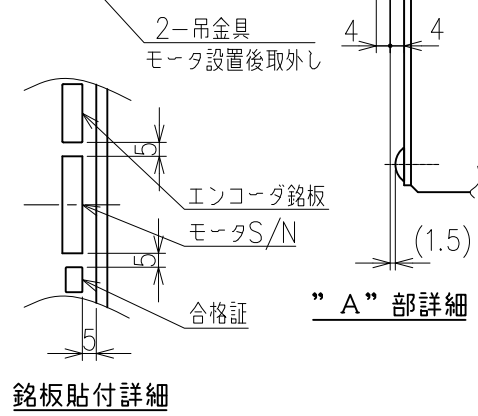


項目	単位	仕様
定格トルク	N·m	1000
最大トルク	N·m	2000
定格回転数	rps	1
定格出力	kW	6.7
定格電流	A	47.7
エンコーダタイプ	-	インクリメンタル
検出パルス	ppr	※
電氣的検出分解能	秒	※
許容モーメント荷重	N·m	5000
許容アキシャル荷重	kN	80
ラジアル振れ(無負荷)	μm	40
アキシャル振れ(無負荷)	μm	40
ロータ慣性モーメント	kg·m ²	5.0
予定質量	kg	330
磁極検出方式	-	磁極センサ/自動
使用電源	ACV	3相200
適用ドライバ	NCR-※A2※-113※	
負荷率	-	連続
取付方向	-	回転部水平上向 ☆
保護等級	IP	40
使用環境温度	℃	0~40
使用環境湿度(結露無)	%	0~85
耐振動	G	1
回転部材質	-	鋼

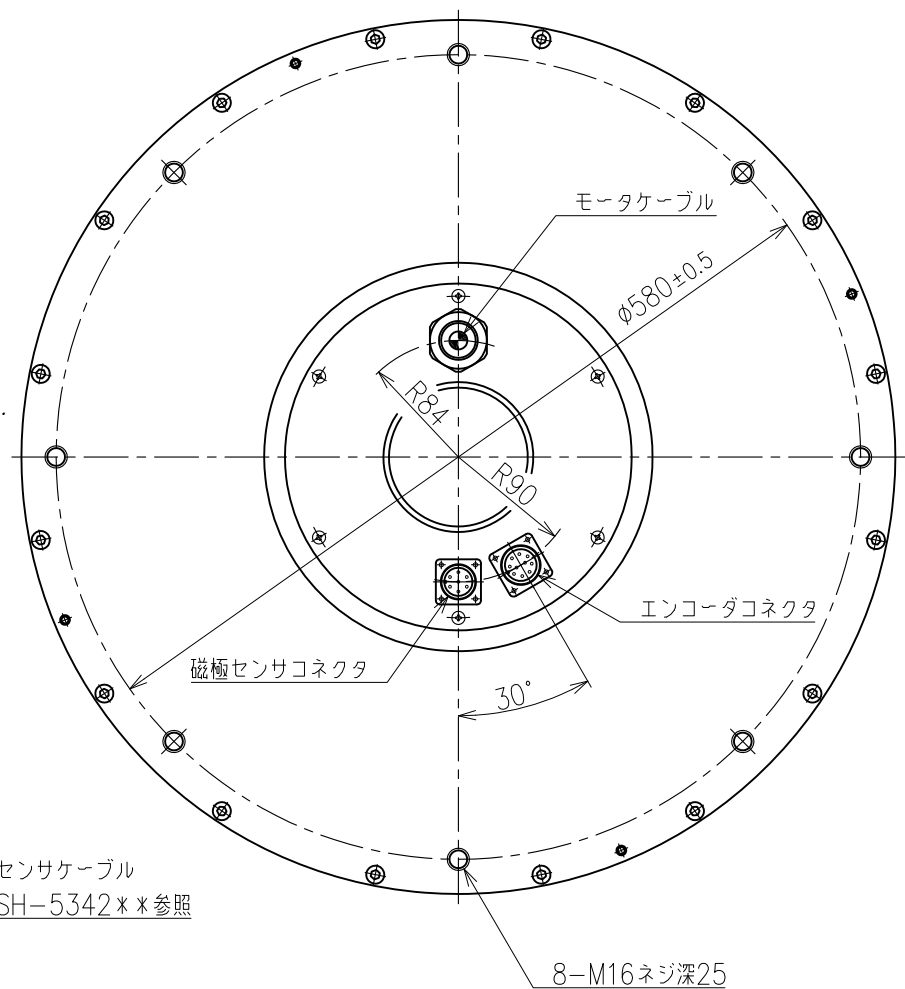
※ 使用するエンコーダの仕様書をご参照ください。
 ◆ 荷重によりベアリング寿命、振れ精度は異なります。
 ☆ 水平方向以外につきましては、ご相談ください。



磁極センサコネクタ 型式: MS3102A16S-1-P 型式: MS3106B16S-1-S			エンコーダコネクタ 型式: MS3102A20-27-P 型式: MS3106B20-27-S		
PIN	信号	線色	PIN	信号	線色
A	+5V	赤	A	B	緑
B	PS	空	B	B*	茶
C	PC	緑	C	A	黒
D	GND	赤/白	D	A*	赤
E	PS※	空/白	E	Z	灰
F	PC※	緑/白	F	Z*	桃
G	FG	アウトシールド	G	+5V	青
			H	GND	白
			I	調整用(1)	黄
			J	調整用(2)	緑/茶
			K	調整用(3)	緑/白
			L	FG	アウトシールド
			M	-	-
			N	-	-

モータコネクタ
型式: MS3101A32-17P

PIN	信号	線色
A	U相	白
B	V相	白
C	W相	白
D	アース	白



センサコネクタ コネクタ型式: MS3101B20-29P

PIN	信号	線色	PIN	信号	線色
A	A	黒	K	PC*	緑/白
B	A*	赤	L	+5V	青
C	B	緑	M	GND	白
D	B*	茶	N	+5V	赤
E	Z	灰	P	GND	赤/白
F	Z*	桃	R	FG	アウトシールド
G	PS	空	S	-	-
H	PS*	空/白	T	-	-
J	PC	緑	-	-	-

注: PIN番号A~F、L、Mは、エンコーダ配線とし、G~K、N、Pは、磁極センサ配線とする。Rは共通とする。

注記
1. 吊金具と吊金具を固定するボルトは、必ず付属のものを使用して下さい。

τ DISCモータ D630-175-L NMR-FVIBA2C-672A
SE-34551