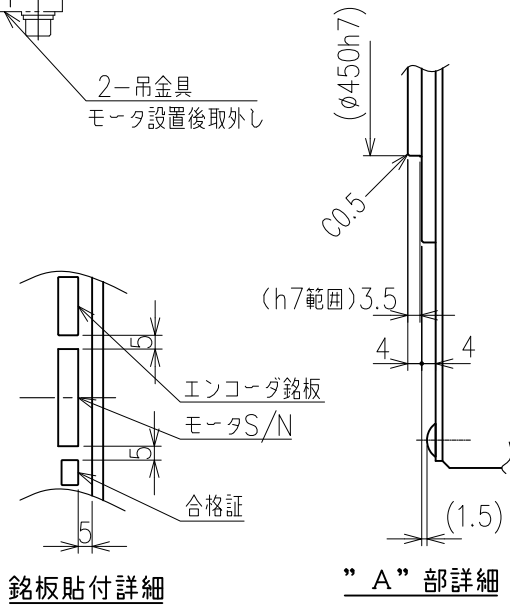


原点合いマーク
(範囲: ±2°)

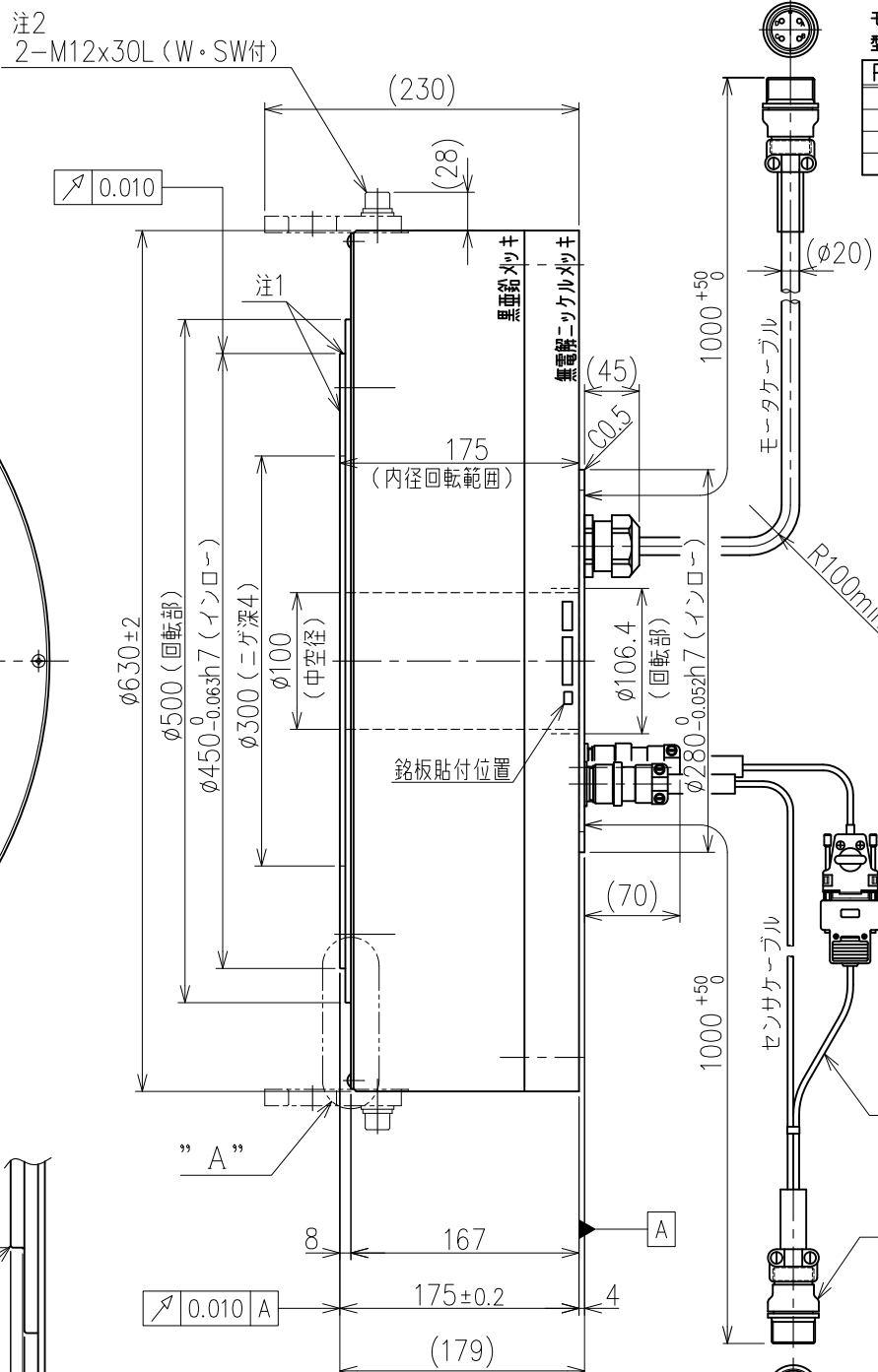


銘板貼付詳細

"A"部詳細

項目	単位	仕様
定格トルク	N・m	1000
最大トルク	N・m	2000
定格回転数	rps	1
定格出力	kW	6.7
定格電流	A	47.7
エンコーダタイプ	-	インクリメンタル
検出パルス	ppr	※
電氣的検出分解能	秒	※
許容モーメント荷重	N・m	5000
許容アキシャル荷重	kN	80
ラジアル振れ(無負荷)	μm	10
アキシャル振れ(無負荷)	μm	10
ロータ慣性モーメント	kg・m ²	5.0
予定質量	kg	330
磁極検出方式	-	磁極センサ/自動
使用電源	ACV	3相200
適用ドライバ	NCR-*	A2*-113*
負荷率	-	連続
取付方向	-	回転部水平上向
保護等級	IP	40
使用環境温度	℃	0~40
使用環境湿度(結露無)	%	0~85
耐振動	G	1
回転部材質	-	鋼

※ 使用するエンコーダの仕様書をご参照ください。
◆ 荷重によりベアリング寿命、振れ精度は異なります。
☆ 水平方向以外につきましては、ご相談ください。



磁極センサコネクタ
型式: MS3102A16S-1-P
型式: MS3106B16S-1-S

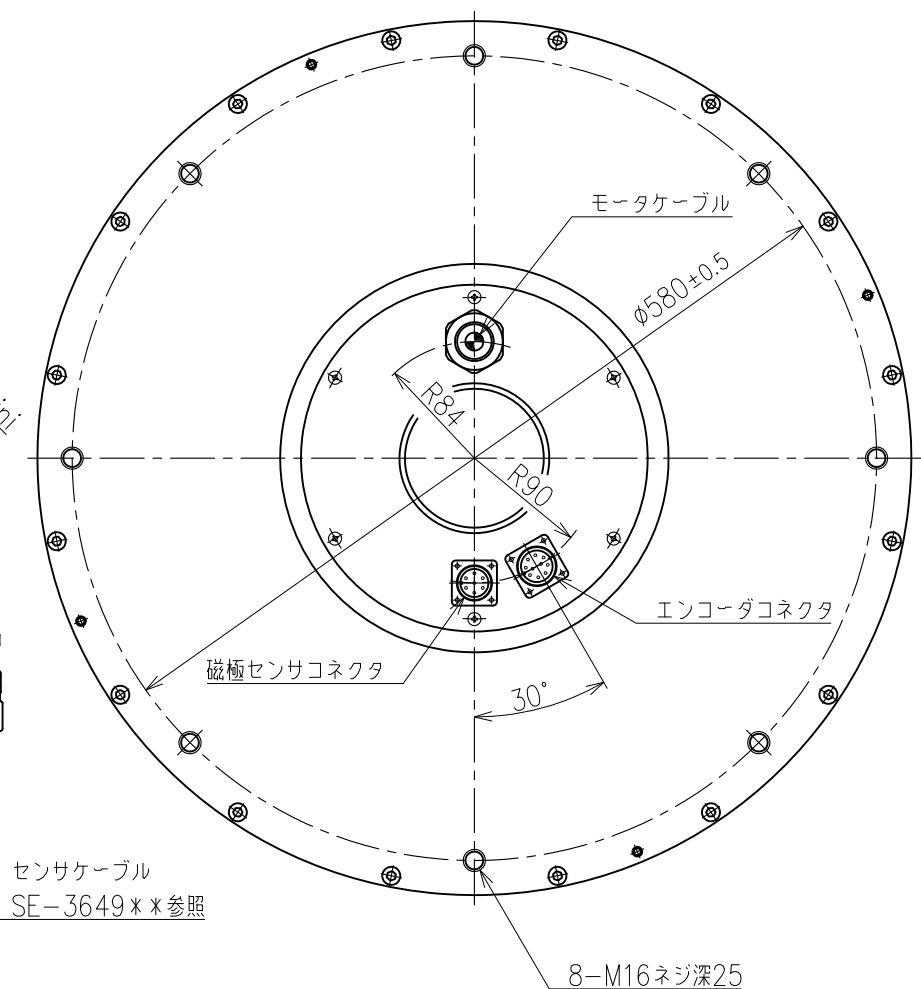
PIN	信号	線色
A	+5V	赤
B	PS	空
C	PC	緑
D	GND	赤/白
E	PS※	空/白
F	PC※	緑/白
G	FG	アウタシールド

エンコーダコネクタ
型式: MS3102A20-27-P
型式: MS3106B20-27-S

PIN	信号	線色
A	B	緑
B	B*	茶
C	A	黒
D	A*	赤
E	Z	灰
F	Z*	桃
G	+5V	青
H	GND	白
I	調整用(1)	黄
J	調整用(2)	緑/茶
K	調整用(3)	緑/白
L	FG	アウタシールド
M	-	-
N	-	-

モータコネクタ
型式: MS3101A32-17P

PIN	信号	線色
A	U相	白
B	V相	白
C	W相	白
D	アース	白



注記: ケーブル出し位置は、底面図を正とする

センサコネクタ コネクタ型式: MS3101B20-29P

PIN	信号	線色	PIN	信号	線色
A	B	緑	K	PC*	緑/白
B	B*	茶	L	+5V	青
C	A	黒	M	GND	白
D	A*	赤	N	+5V	赤
E	Z	灰	P	GND	赤/白
F	Z*	桃	R	FG	アウタシールド
G	PS	空	S	-	-
H	PS*	空/白	T	-	-
J	PC	緑	-	-	-

注.ピン番号A~F、L、Mは、エンコーダ配線とし、G~K、N、Pは、磁極センサ配線する。Rは共通とする。

注記

- モータ上部回転部分には表面処理がありません。防錆剤を塗布して納入しますのでモータ使用時には、防錆剤を剥がして下さい。
- 吊金具と吊金具を固定するボルトは、必ず付属のものを使用して下さい。