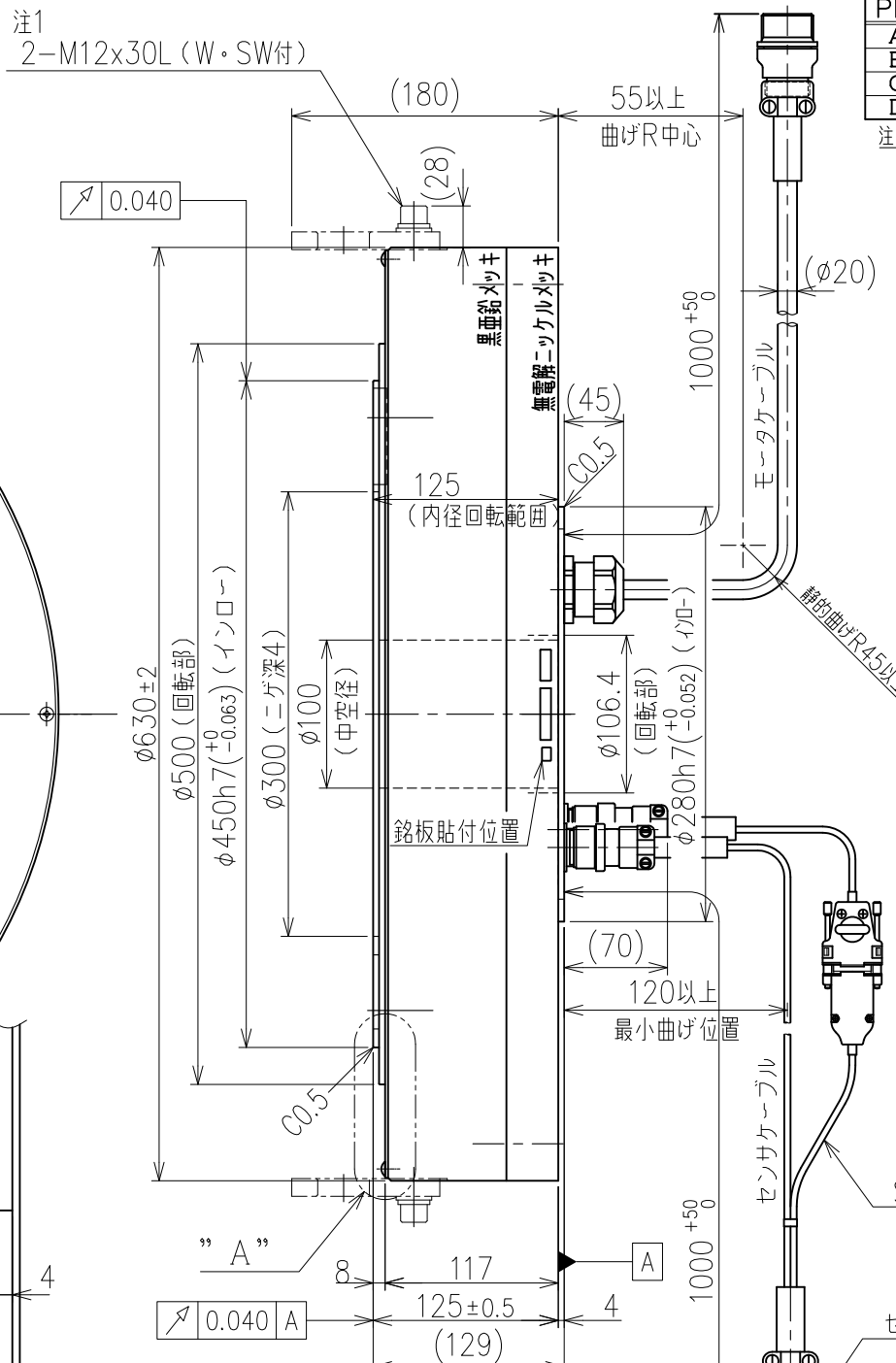
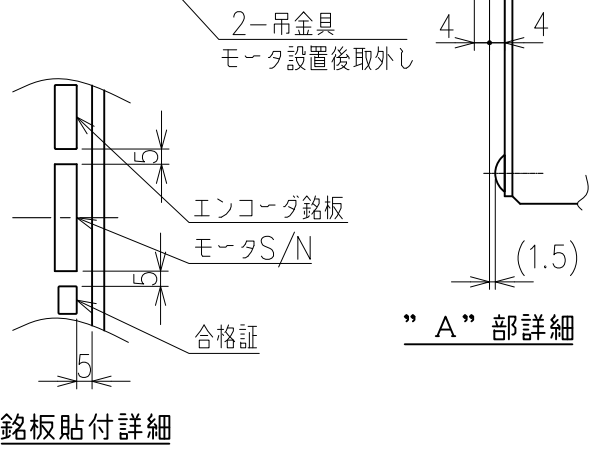


項目	単位	仕様
定格トルク	N・m	500
最大トルク	N・m	1000
定格回転数	rps	1
定格出力	kW	3.15
定格電流	A	25
エンコーダタイプ	-	インクリメンタル
検出パルス	ppr	※
電氣的検出分解能	秒	※
許容モーメント荷重	N・m	3000
許容アキシャル荷重	kN	50
ラジアル振れ(無負荷)	μm	40
アキシャル振れ(無負荷)	μm	40
ロータ慣性モーメント	kg・m <sup>2</sup>	4.1
予定質量	kg	260
磁極検出方式	-	磁極センサ/自動
使用電源	ACV	3相200
適用ドライバ	NCR-*	A2*-402*
負荷率	-	連続
取付方向	-	回転部水平上向☆
保護等級	IP	40
使用環境温度	℃	0~40
使用環境湿度(結露無)	%	0~85
耐振動	G	1
回転部材質	-	鋼



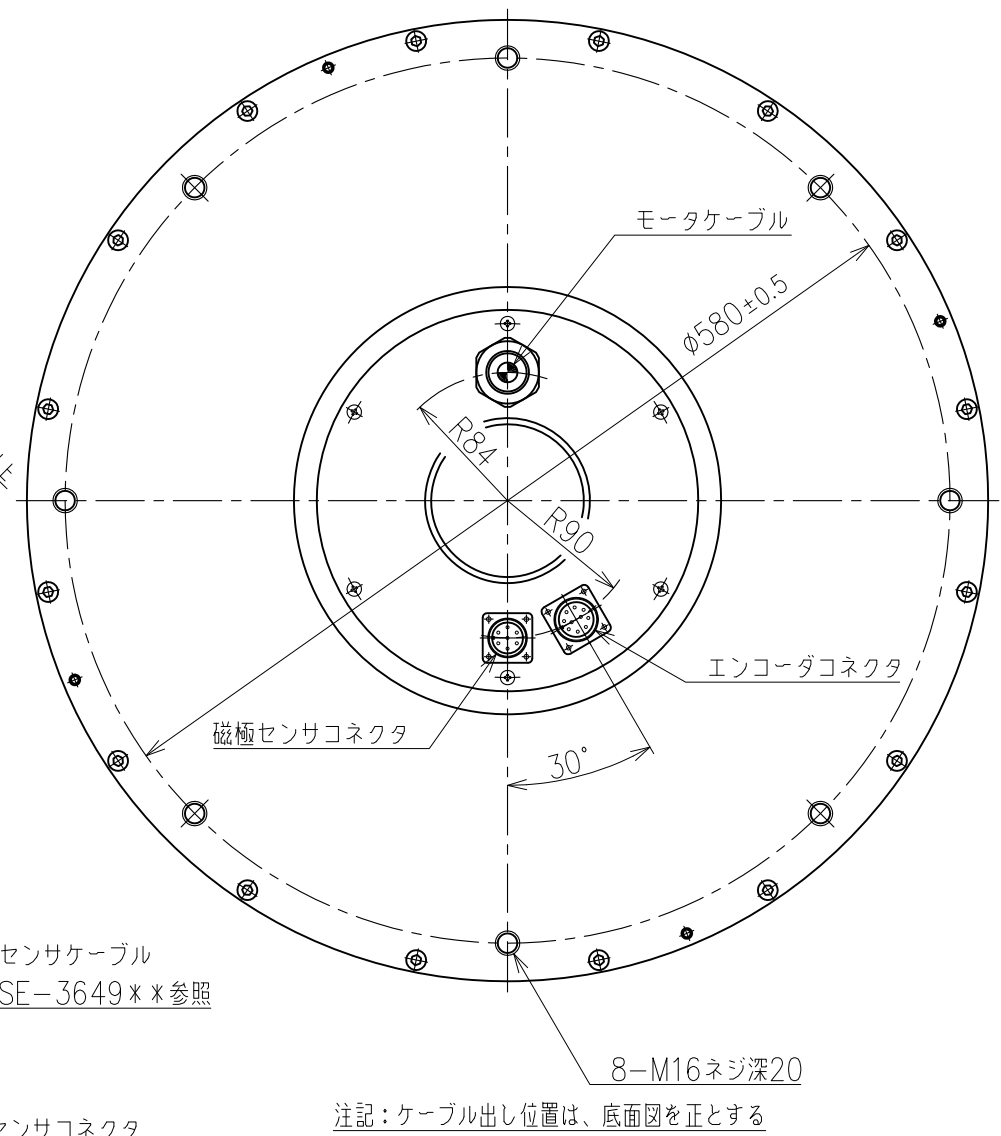
磁極センサコネクタ			エンコーダコネクタ		
型式: MS3102A16S-1-P			型式: MS3102A20-27-P		
型式: MS3106B16S-1-S			型式: MS3106B20-27-S		
PIN	信号	線色	PIN	信号	線色
A	+5V	赤	A	B	緑
B	PS	空	B	B*	茶
C	PC	緑	C	A	黒
D	GND	赤/白	D	A*	赤
E	PS*	空/白	E	Z	灰
F	PC*	緑/白	F	Z*	桃
G	FG	アタシールド	G	+5V	青
			H	GND	白
			I	調整用(1)	黄
			J	調整用(2)	緑/茶
			K	調整用(3)	緑/白
			L	FG	アタシールド
			M	-	-
			N	-	-

モータコネクタ  
型式: MS3101A32-17P

PIN	信号	線色
A	U相	白
B	V相	白
C	W相	白
D	アース	緑

注. マークチューブにUVW印字

注記  
1. 吊金具と吊金具を固定するボルトは、必ず付属のものを使用して下さい。



センサコネクタ コネクタ型式: MS3101B20-29P

PIN	信号	線色	PIN	信号	線色
A	A	黒	K	PC*	緑/白
B	A*	赤	L	+5V	青
C	B	緑	M	GND	白
D	B*	茶	N	+5V	赤
E	Z	灰	P	GND	赤/白
F	Z*	桃	R	FG	アタシールド
G	+5V	青	S	-	-
H	GND	白	T	-	-
I	調整用(1)	黄			
J	調整用(2)	緑/茶			
K	調整用(3)	緑/白			
L	FG	アタシールド			
M	-	-			
N	-	-			

注. ピン番号A~F, L, Mは、エンコーダ配線とし、G~K, N, Pは、磁極センサ配線とする。Rは共通とする。

τ DISC E-7 D630-125-L NMR-FVGBA2C-322A  
SE-31903