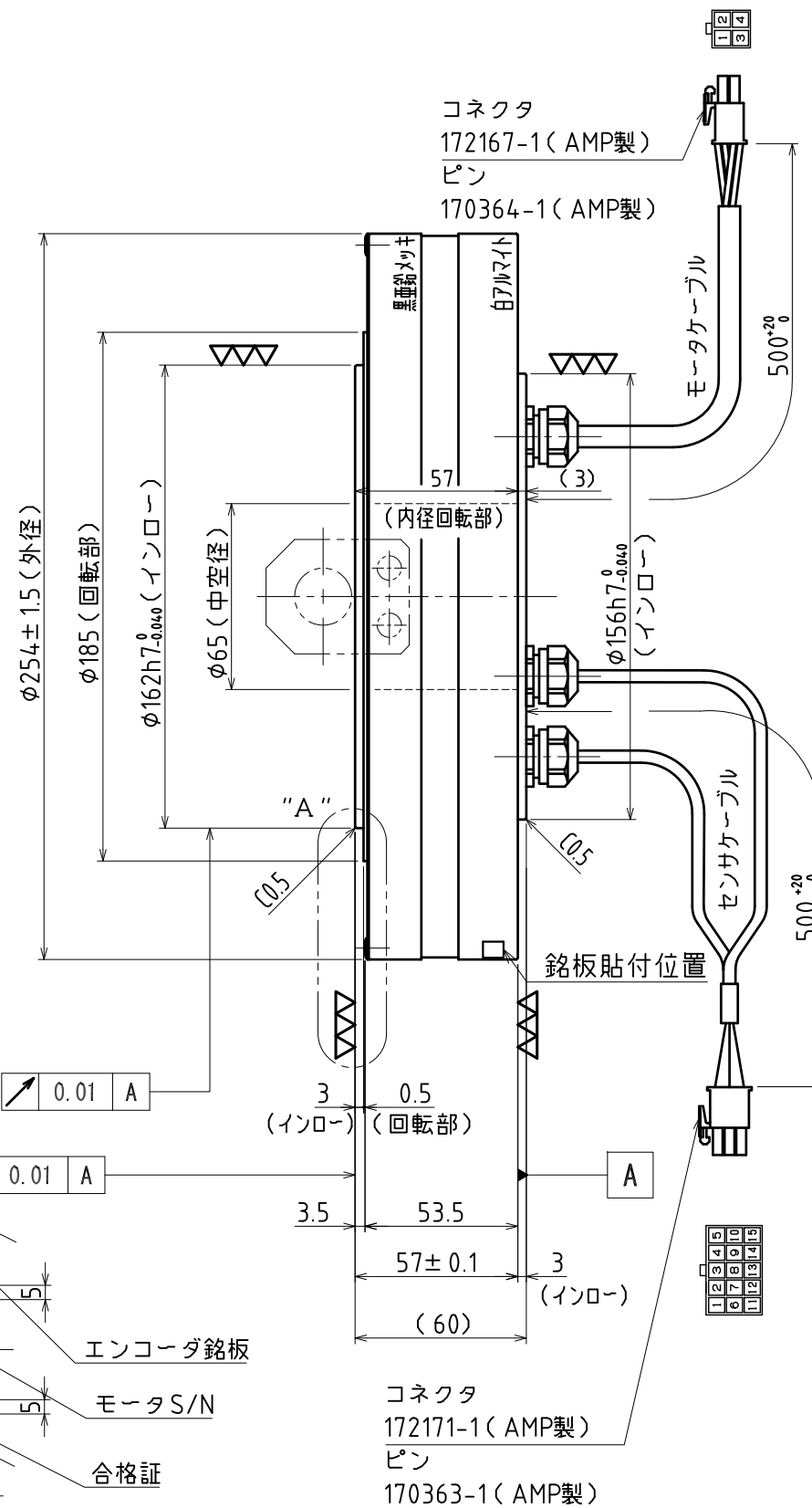


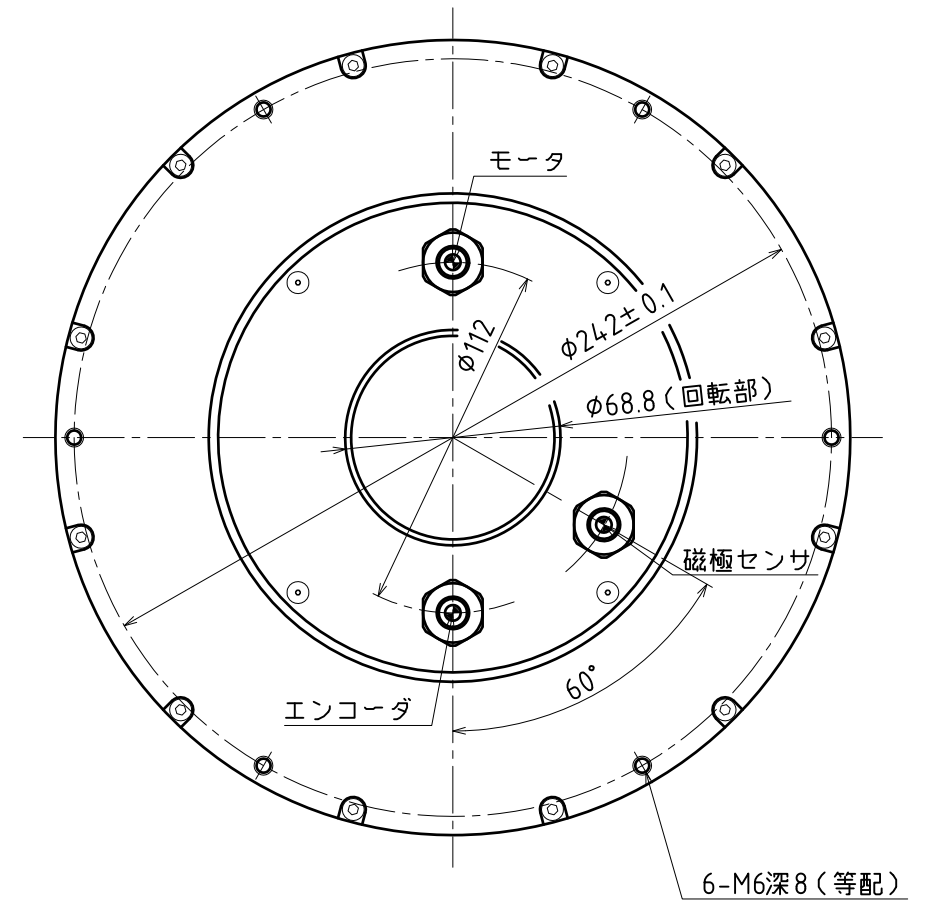
項目	単位	仕様
定格トルク	N・m	20.7
最大トルク	N・m	62.0
定格回転数	rps	※
定格出力	W	400
定格電流	A	3.4
エンコーダタイプ	-	インクリメンタル
検出パルス	ppr	※
電氣的検出分解能	秒	※
許容モーメント荷重	N・m	140.4
許容アキシャル荷重	kN	5.4
ラジアル振れ(無負荷)	μ m	10
アキシャル振れ(無負荷)	μ m	10
ロータ慣性モーメント	kg・m ²	0.017
予定質量	kg	10.0
磁極検出方式	-	磁極センサ/自動
使用電源	ACV	3相200
適用ドライバ	NCR-*	A2*-401*
負荷率	-	連続
取付方向	-	回転部水平上向 ☆
保護等級	IP	40
使用環境温度	℃	0~40
使用環境湿度(結露無)	%	0~85
耐振動	G	1
回転部材質	-	アルミ合金

※ 使用するエンコーダの仕様書をご参照ください。
 ◆ 荷重によりベアリング寿命、振れ精度は異なります。
 ☆ 水平方向以外につきましては、ご相談ください。



モータ

PIN	信号	線色
1	U相	赤
2	V相	白
3	W相	黒
4	7-1	緑

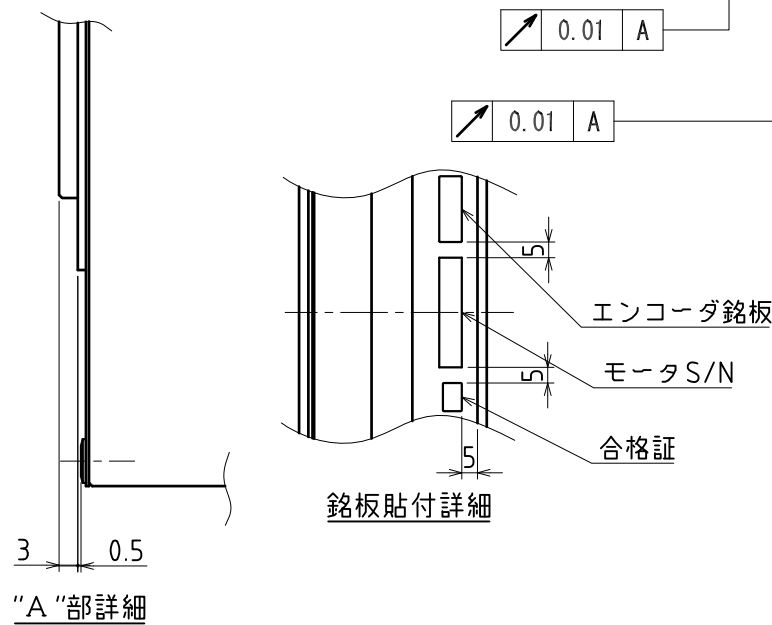


注：ケーブル配置は底面図を正とする

センサ

PIN	信号	線色
1	A	緑
2	A*	黄
3	B	青
4	B*	赤
5	Z	灰
6	Z*	桃
7	PS	白
8	PS*	灰
9	PC	緑
10	PC*	茶
11	+5V	茶
12	GND	白
13	+5V	赤橙
14	GND	黒青
15	FG	シールド

注記： モータ上部回転部分には表面処理がありません。



τ DISCE-タ D250-040-LP NMR-FTDBA2C-401AP
 SE-42131