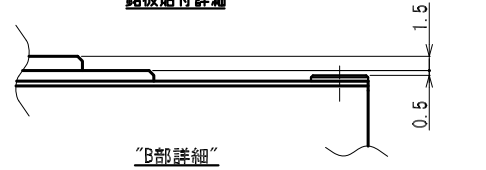
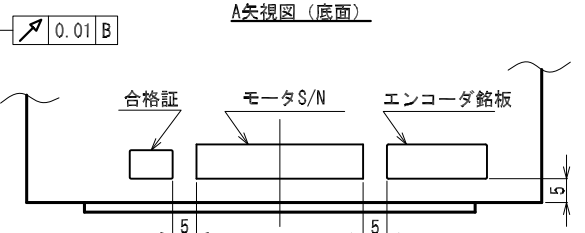
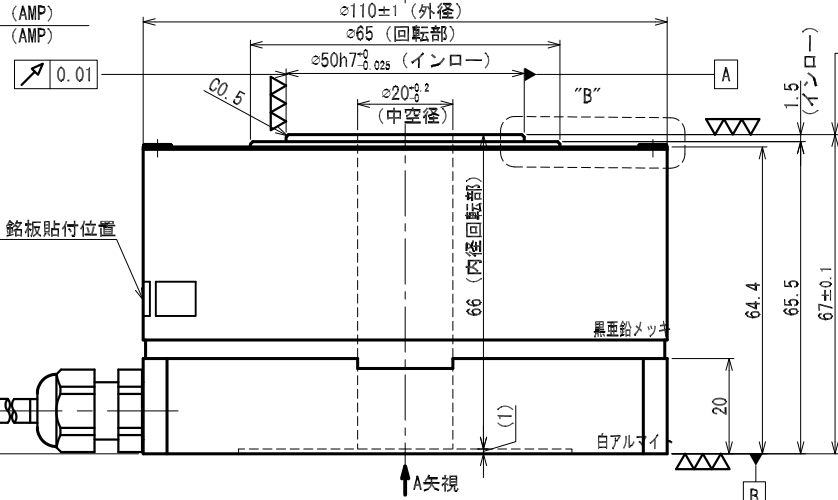
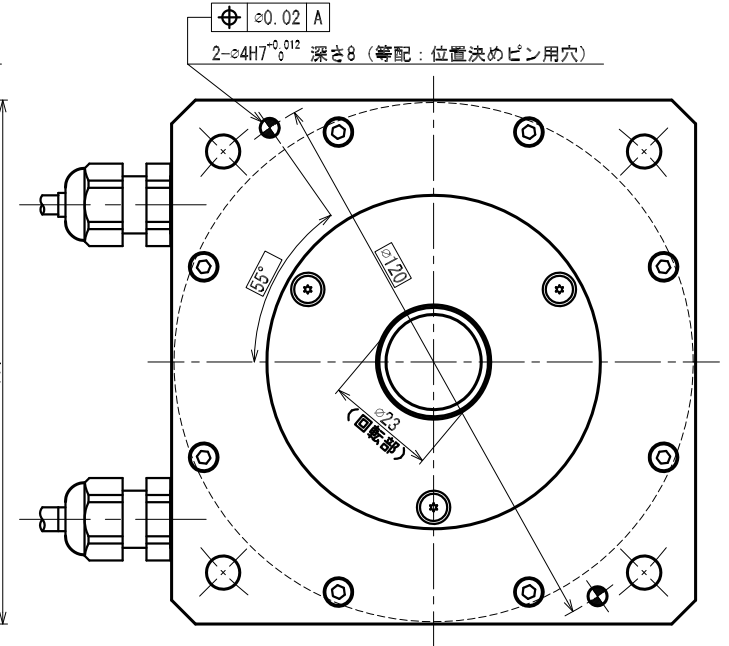


1	2	3
4	5	6
7	8	9

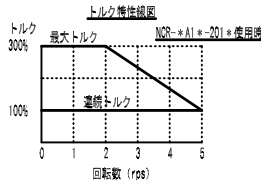
Encoder	PIN	Signal	Color
	1	B	Blue
	2	B*	Red
	3	A	Green
	4	A*	Yellow
	5	Z	Grey
	6	Z*	Peach
	7	Vcc	Teal
	8	GND	White
	9	Shield	Shield

1	2
3	4

Motor	PIN	Signal	Color
	1	U phase	Red
	2	V phase	White
	3	W phase	Black
	4	7-lead	Green



項目	単位	仕様
定格トルク	N·m	4.0
最大トルク	N·m	12.0
定格回転数	rps	5
定格出力	W	126
定格電流	A	2.4
エンコーダタイプ	-	インクリメンタル
検出パルス	ppr	※
電気的検出分解能	秒	※
許容モーメント荷重	N·m	6.1
許容アキシャル荷重	kN	1.1
ラジアル振れ (無負荷)	μm	10
アキシャル振れ (無負荷)	μm	10
ロータ慣性モーメント	kg·m <sup>2</sup>	0.0005
予定質量	kg	2.8
磁極検出方式	-	自動
使用電源	ACV	3相200/単相100
適用ドライバ	NCR-※12※41 / NCR-※11※201※	
負荷率	-	連続
取付方向	-	回転部水平向上
保護等級	IP	40
使用環境温度	°C	0~40
使用環境湿度 (結露無)	%	0~85
耐振動	G	1
回転部材質	-	ステンレス鋼



※ 使用するエンコーダの仕様書をご参照下さい。  
 ◆ 荷重によりベアリング寿命、振れ精度は異なります。  
 ◇ 単相100V使用時、トルク特性線図をご覧下さい。  
 ☆ 水平方向以外につきましては、ご相談ください。

τ DISCE-タ D110-060-FP NMR-FAEBA2B-121AP

SE-41861A