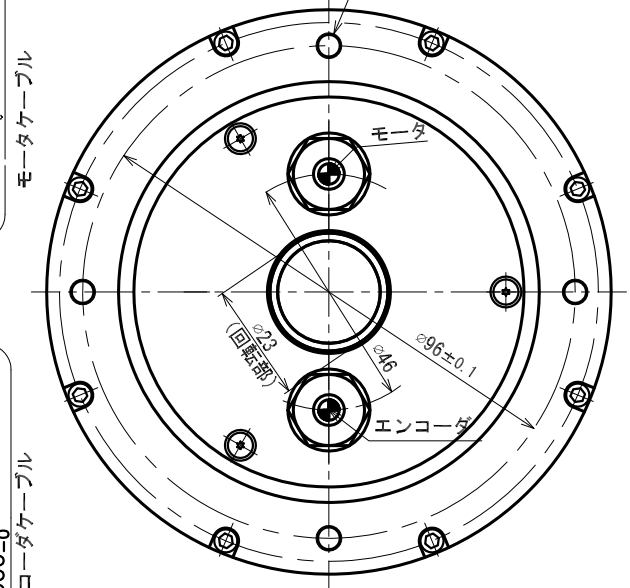


モータ

PIN	信号	線色
1	U相	赤
2	V相	白
3	W相	黒
4	7-入	緑

コネクタ : 172167-1 (AMP) 4-M5深10
 ピン : 170364-1 (AMP)



ケーブル配置は底面図を正とする

コネクタ : 172169-1 (AMP)
 ピン : 170363-1 (AMP)

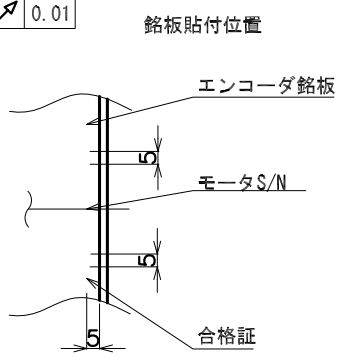
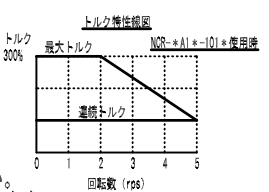
エンコーダ

PIN	信号	線色
1	B	青
2	B*	赤
3	A	緑
4	A*	黄
5	Z	灰
6	Z*	桃
7	Vcc	茶
8	GND	白
9	シールド	シールド

1 2 3
4 5 6
7 8 9

項目	単位	仕様
定格トルク	N·m	2.0
最大トルク	N·m	6.0
定格回転数	rps	5.0
定格出力	W	63
定格電流	A	2.0
エンコーダタイプ	-	インクリメンタル
検出パルス	ppr	※
電気的検出分解能	秒	※
許容モーメント荷重	N·m	6.1
許容アキシャル荷重	kN	1.1
ラジアル振れ (無負荷)	μm	10
アキシャル振れ (無負荷)	μm	10
ロータ慣性モーメント	kg·m ²	0.0003
予定質量	kg	2.9
磁極検出方式	-	自動
使用電源	ACV	3相200V/単相100V
適用ドライバ		NR-112+201*/NR-111+101*
負荷率	-	連続
取付方向	-	回転部水平上向★
保護等級	IP	40
使用環境温度	°C	0~40
使用環境湿度 (結露無)	%	0~85
耐振動	G	1
回転部材質	-	ステンレス鋼

◆ 1



※ 使用するエンコーダの仕様書をご参照ください。
 ◆ 荷重によりベアリング寿命、振れ精度は異なります。
 ◇ 単相100V使用時、トルク特性線図をご覧ください。
 ★ 水平方向以外につきましては、ご相談ください。

τ DISCE-7 D110-040-LP NMR-FPDBA2B-061AP

SE-39891A